



Стальные пластинчатые муфты

Типы и рабочие характеристики 164

RADEX®-N

Общая информация и типы ступиц	166
Типы и применения	167
Техническая информация	168
Стандартные исполнения	170
Особые исполнения	172
Коррозионностойкое исполнение с промежуточным валом	173
Стандартное исполнение NANA 3 для приводов насосов в соответствии с API 610	174

RIGIFLEX®-N

Техническая информация	176
Тип А	178

RIGIFLEX®-HP

Тип С	179
Тип L	180
Техническая информация	181

RADEX®-N



RIGIFLEX®-N



RIGIFLEX®-HP



СТАЛЬНЫЕ ПЛАСТИНЧАТЫЕ МУФТЫ ТИПЫ И РАБОЧИЕ ХАРАКТЕРИСТИКИ







Характеристики пластинчатых муфт

Продукт	RADEX®-N	RIGIFLEX®-N	RIGIFLEX®-HP
Тип	Стальная пластинчатая муфта		Высокоэффективная стальная пластинчатая муфта
Характеристики			
Жёсткая на кручение	●	●	●
Безазорная	●	●	●
Не требует обслуживания	●	●	●
Компенсация смещений	●	●	●
Особые характеристики			
Складская программа	Базовая программа доступна со склада, доступны индивидуальные исполнения	Базовая программа доступна со склада, доступны индивидуальные исполнения	Для индивидуальных решений, применяется в высокопроизводительных и высокоскоростных приводах
Применения/ключевые отрасли	Насосы, компрессоры, вентиляторы	Насосы, компрессоры, вентиляторы	Насосы, турбокомпрессоры, турбины
API	610	610 и 671	610 и 671
Эксплуатационные характеристики			
Макс. номинальный крут. момент TKN [Nm]	280.000	280.000	330.000
Макс. скорость n [об/мин]	20.000	23.000	17.300
Макс. температура применения T [°C]	280	280	280
Стандартные материалы			
Ступицы			
Сталь (S355J2G3)	●	●	
Сталь (C45N)	●	●	
Сталь (42CrMo4V)			●
Сталь (30CrNiMo8)			●
Проставки			
Сталь (S355J2G3)	●	●	
Сталь (C45N)	●	●	
Сталь (42CrMo4V)	с торсионными валами		●
Сталь (30CrNiMo8)	с торсионными валами		●
Особые материалы (коррозионностойкие)			
Ступицы			
Сталь (1.4305)	●	○	○
Сталь (1.4404)	●		
Проставки			
Сталь (1.4305)	●		
Сталь (1.4404)	●		
Проставка из композитного GFK (стекловолокно)	●	○	○
Проставка из композитного CFK (углеволокно)	●		
Покрытие поверхности	Окрашивание, фосфатирование, оцинковка и пассивирование, Geomet, Tenifer Q	Окрашивание, фосфатирование, оцинковка и пассивирование, Geomet, Tenifer Q	Окрашивание, фосфатирование, оцинковка и пассивирование, Geomet, Tenifer Q

● ≈ стандарт
○ ≈ по запросу


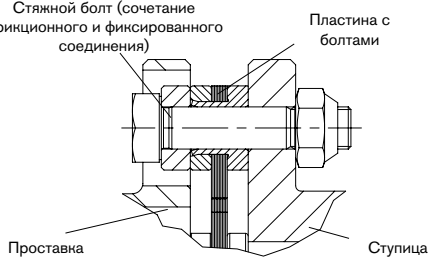
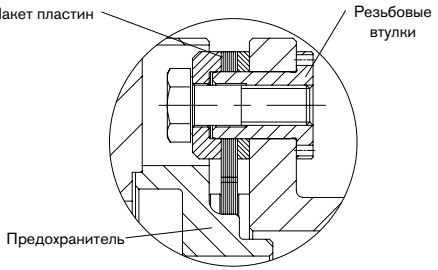
СТАЛЬНЫЕ ПЛАСТИНЧАТЫЕ МУФТЫ ТИПЫ И РАБОЧИЕ ХАРАКТЕРИСТИКИ

Сводная таблица

			
Продукт	RADEX®-N	RIGIFLEX®-N	RIGIFLEX®-HP
Тип	Стальная пластинчатая муфта		Высокоэффективная стальная пластинчатая муфта
Размеры			
Исполнение	Одно- и двухшарнирное	Двухшарнирное	Двухшарнирное
Макс. диаметр вала [mm]	330	400	380
Радиальная установка	●	●	●
Сертификаты/испытания			
ATEX 	●	●	●
ГОСТ Р/ГОСТ ТР 	●	●	●
DNV GL 	●	●	●

● ≈ Стандарт

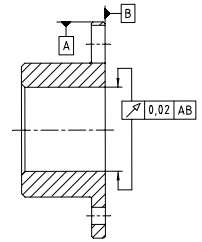
Параметры

<p>Пластины - FEM-оптимизированная форма</p> <p>Наборы пластин из пружинной нержавеющей стали отличаются высокой жёсткостью на кручение, а их исполнение основано на расчетах по стандарту методов конечных элементов (FEM). Оптимальная форма подобрана с учётом необходимости обеспечить эффективную компенсацию смещений, передачу крутящего момента и сохранение жёсткости на кручение. Особая форма пластин по внешнему диаметру также является результатом тщательных расчётов с целью оптимизации муфты.</p>	
<p>RADEX®-N - Наборы пластин со стяжными болтами</p> <p>Главными элементами стальной пластинчатой муфты являются наборы пластин и их соединение со ступицей и проставкой. Специальные усиленные стяжные болты, поочерёдно прикручиваемые к ступицам и проставке создают комбинацию фрикционной и фиксированной передачи крутящего момента. Таким образом достигается высокая удельная мощность, а также эффективная компенсация смещений при низких восстанавливающих усилиях.</p>	 <p>Стяжной болт (сочетание фрикционного и фиксированного соединения)</p> <p>Пластина с болтами</p> <p>Проставка</p> <p>Ступица</p>
<p>RIGIFLEX®-N - Безопасная проставка</p> <p>При создании муфты RIGIFLEX®-N мы руководствовались принципом соответствия стандартам API 610 и API 671, поэтому снабдили проставку предохранителем. Таким образом, даже при повреждении пластин проставка остаётся внутри муфты.</p> <p>Обычно сменная часть поставляется в комплекте с набором пластин уже собранной. Она соединена с проставками или фланцами абсолютно беззасторно с помощью резьбовых втулок, обеспечивающих фиксированное соединение.</p>	 <p>Пакет пластин</p> <p>Резьбовые втулки</p> <p>Предохранитель</p>

Общая информация

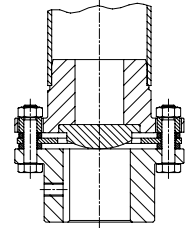
Рекомендации по монтажу и эксплуатации

Очень важно, чтобы наборы пластин были смонтированы без перекоса. Если чистовое отверстие обрабатывается заказчиком самостоятельно, должны быть выдержаны допуски по эксцентриситету и соосности (см. рисунок). Ознакомьтесь с нашими монтажными инструкциями Стандарт KTR 471 10 на сайте www.ktr.com.



Установка:

Муфты RADEX®-N спроектированы для горизонтальной установки. При вертикальной установке проставке необходима опора (см. рисунок). Пожалуйста, проконсультируйтесь с нашими специалистами.



Условия поставки

Муфты RADEX®-N поставляются как отдельные компоненты (по запросу осуществляется доставка муфты в сборе). Ступицы могут поставляться без отверстий, с чистовыми отверстиями и шпоночным пазом или с соединением вал-ступица с дополнительной фрикционной фиксацией. Подбор и расчёт соединения вал-ступица осуществляется заказчиком (при необходимости проконсультируйтесь со специалистом KTR).



Балансировка:

По запросу может быть произведена балансировка муфты RADEX®-N. Для стандартных применений балансировка необязательна благодаря точной машинной обработке муфты. Пожалуйста, проконсультируйтесь с нашими специалистами.

Соблюдение безопасности:

Все Размеры муфты должны быть тщательно рассчитаны, чтобы не превышать допустимую нагрузку на муфту в любых условиях эксплуатации. Для этой цели действительную нагрузку следует сравнить с допустимыми размерами муфты. Заказчик должен предотвратить случайное соприкосновение вращающихся компонентов механизма (Безопасность механизмов DIN EN 292 Компонент 2). Пожалуйста, обеспечьте защиту муфты на случай повреждения вследствие перегрузки.

Типы ступиц



Тип 1.0 Ступица со шпоночным пазом и установочным винтом

Передача крутящего момента фиксированным шпоночным соединением, допустимый крутящий момент зависит от допустимого давления на поверхность. Не подходит для беззазорной передачи момента при интенсивном реверсивном движении.

Тип 1.1 Ступица без шпоночного паза с установочным винтом

Применяется для приклеивания или напрессовывания на вал (не соответствует стандарту ATEX)

Тип 1.2 Ступица без шпоночного паза, без уст. винта

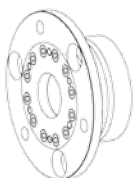
Применяется для приклеивания или напрессовывания на вал (не соответствует стандарту ATEX)

Тип 6.0 Ступица с зажимным кольцом

Фрикционное соединение вал-ступица для передачи высоких крутящих моментов. Зажимные винты со стороны пластин. Передаваемые крутящие моменты зависят от диаметра посадочного отверстия. Подходит для высоких скоростей.

Тип 6.5 Ступица с зажимным кольцом

Фрикционное соединение вал-ступица для передачи высоких крутящих моментов. Зажимные винты с внешней стороны. Передаваемые крутящие моменты зависят от диаметра посадочного отверстия. Подходит для высоких скоростей.



Тип 2.5 Зажимная ступица с двойным разрезом, без шпоночного паза

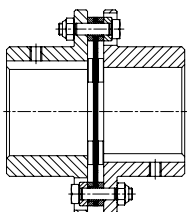
Беззазорное фрикционное соединение вал-ступица. Передаваемые крутящие моменты зависят от диаметра посадочного отверстия. (Стандарт взрывобезопасности: только для ATEX категории 3)

Тип 2.6 Зажимная ступица с двойным разрезом, со шпоночным пазом

Жёсткое соединение вал-ступица с дополнительной фрикционной фиксацией. Фрикционное соединение предотвращает или минимизирует зазор при реверсе.

Типы и применения

Тип NN (см. стр. 170)



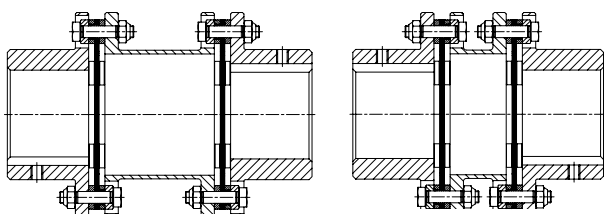
Характеристики

- Одношарнирное исполнение
- Допустимы только угловые и осевые смещения
- Высокая жёсткость на кручение
- Компактное исполнение

Применения

- Миксеры
- Мешалки
- Погружные насосы
- Вентиляторы
- Применения с высокой радиальной нагрузкой

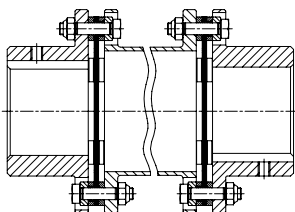
Тип NANA 1/NANA 2 (см. стр. 170)



- Двухшарнирное исполнение
- Компенсация сильных смещений при низких восстанавливающих усилиях
- Стандартные проставки доступны со склада

- Бум. машины
- Печатные машины
- ПТО
- Прокатные станы
- Генераторы
- Шлифовальные станки

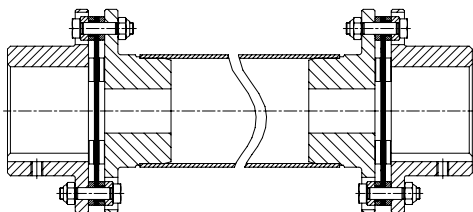
Тип NANA 3 (см. стр. 174)



- Двухшарнирное исполнение
- Проставки адаптированы к станд. размерам насосов
- Радиальный монтаж не требует смещений механизма
- Исполнение в соответствии с API 610

- Насосы
- Водяные насосы
- Насосы по стандарту API
- Турбины
- Компрессоры

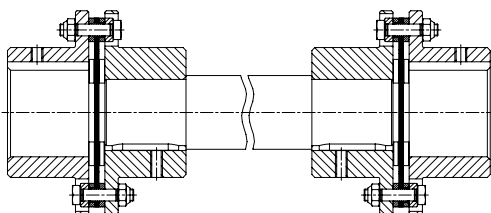
Тип NANA 4 (см. стр. 172)



- Заказчик может выбрать проставки самостоятельно
- Макс. Расстояние между торцами валов вплоть до 6 m
- Приваренные промежуточные валы для высокой жёсткости на кручение

- Плёночные бум. машины
- Конвейерные системы
- Палетайзеры
- Испытательные стенды
- Градирни/воздуходувы

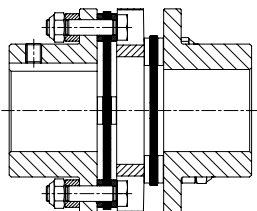
Тип NNW (см. стр. 172)



- Заказчик может выбрать проставки самостоятельно
- Состоит из двух муфт NN и промежуточного вала
- Для приводов с относительно низкими скоростями

- Тихоходные приводы с большим DBSE *
- Мешалки
- Дробилки
- Прессы
- Упаковочные машины

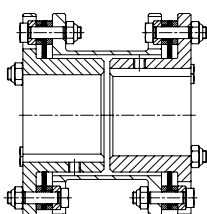
Тип NNZ (см. стр. 171)



- Компактная двухшарнирная муфта
- Радиальный монтаж невозможен
- С промежуточным диском
- Идеальны для замены стальных муфт с круговыми зубьями
- Стандартное исполнение до типоразмера 70

- Робототехника
- Бум. машины
- Станки
- Упаковочные машины
- Испытательные стенды

Тип NENE 1 (см. стр. 171)



- С укороченными ступицами
- Компактное двухшарнирное исполнение
- Радиальный монтаж проставки невозможен
- Проставки различной длины

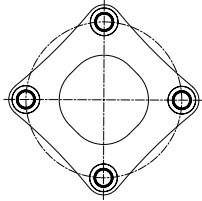
- Для малого DBSE *
- Идеальны для замены стальных муфт с круговыми зубьями

* DBSE – расстояние между торцами валов

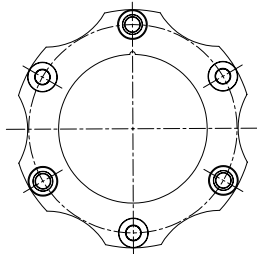
Техническая информация

Следующие типы пластин подходят для использования с RADEX®-N

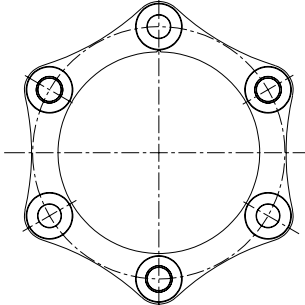
Типор-р 20 – 50
(пластина с 4 отв.)



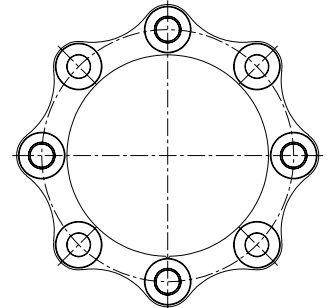
Типор-р 60 – 135
(пластина с 6 отв.)



Типор-р 136 – 336
(пластина с 6 отв.)



Типор-р 138 – 338
(пластина с 8 отв.)



Крутящие моменты и смещения									
Типоразмер	Тип пластины	Крутящие моменты [Nm] ¹⁾			Угол [°] на каждый пакет пластин	Допуст. смещения ²⁾			
		TKN	TK max	TKW		Осевое [mm]		Радиальное [mm]	
						NN	NANA 1/ NANA2/ NNZ	NANA 1	NANA 2/NNZ
20		15	30	5	1,0	0,60	1,2	1,0	0,2
25		30	60	10	1,0	0,80	1,6	1,0	0,2
35	пластина с 4 отв.	60	120	20	1,0	1,00	2,0	1,1	0,3
38		120	240	40	1,0	1,20	2,4	1,2	0,3
42		180	360	60	1,0	1,40	2,8	1,2	0,4
50		330	660	110	1,0	1,60	3,2	1,5	0,4
60		690	1380	230	1,0	1,00	2,0	1,5	0,8
70		1100	2200	370	1,0	1,10	2,2	1,8	0,4
80		1500	3000	500	1,0	1,30	2,6	2,1	1,2
85		2400	4800	800	1,0	1,30	2,6	2,2	1,2
90		4500	9000	1500	1,0	1,00	2,0	2,2	1,1
105		5100	10200	1700	1,0	1,20	2,4	2,4	1,4
115		9000	18000	3000	1,0	1,40	2,8	2,5	1,5
135	пластина с 6 отв.	12000	24000	4000	1,0	1,75	3,5	3,8	-
136		17500	35000	8750	0,7	1,85	3,7		
156		25000	50000	12500	0,7	2,10	4,2		
166		35000	70000	17500	0,7	2,25	4,5		
186		42000	84000	21000	0,7	2,40	4,8		
206		52500	105000	26250	0,7	2,60	5,2		
246		90000	180000	45000	0,7	3,00	6,0		
286		150000	300000	75000	0,7	3,35	6,7		
336		210000	420000	105000	0,7	3,75	7,5		
138		23000	46000	11500	0,5	1,30	2,6	Зависит от размера E	
158		33000	66000	16500	0,5	1,40	2,8		
168		45000	90000	22500	0,5	1,50	3,0		
188	пластина с 8 отв.	56000	112000	28000	0,5	1,60	3,2		
208		70000	140000	35000	0,5	1,75	3,5		
248		120000	240000	60000	0,5	2,00	4,0		
288		200000	400000	100000	0,5	2,40	4,5		
338		280000	560000	140000	0,5	2,50	5,0		

Допустимые значения скорости и жёсткости на кручение						
Типоразмер	Макс. скорость [об/мин] (Более высокие скорости по запросу)	Жёсткость на кручение x 10 ⁶ [Nm/grad] кажд. набора пластин	Типоразмер	Макс. скорость [об/мин] (Более высокие скорости по запросу)	Жёсткость на кручение x 10 ⁶ [Nm/grad] кажд. набора пластин	
20	20000	0,02	156	3500	17,00	
25	16000	0,03	166	3300	19,00	
35	13000	0,11	186	3000	25,00	
38	12000	0,20	206	2800	31,00	
42	10000	0,28	246	2300	55,00	
50	8000	0,50	286	2000	79,00	
60	6700	0,56	336	1800	125,00	
70	5900	0,90	138	3800	20,00	
80	5100	1,10	158	3500	26,00	
85	4750	1,50	168	3300	30,00	
90	4300	2,00	188	3000	39,00	
105	4000	2,50	208	2800	49,00	
115	3400	3,50	248	2300	83,00	
135	3000	6,90	288	2000	125,00	
136	3800	13,00	338	1800	200,00	

¹⁾ Подбор муфты на стр. 14 и сл.

²⁾ Приведённые допустимые значения смещений являются максимальными и не могут возникать одновременно. Если радиальное, осевое и угловое смещения возникают одновременно, их значения следует понизить.

Техническая информация

Вес и моменты инерции масс						
Типоразмер	Ступица ¹⁾ [kg] / [kgm ²]	Пакет пластин [kg] / [kgm ²]	NN в сборе ¹⁾ [kg] / [kgm ²]	NANA 1 в сборе ¹⁾ [kg] / [kgm ²]	NANA 2 в сборе ¹⁾ [kg] / [kgm ²]	NNZ в сборе ¹⁾ [kg] / [kgm ²]
20	0,13 / 0,00043	0,04 / 0,00002	0,3 / 0,00011	0,6 / 0,000204	–	0,4 / 0,000166
25	0,2 / 0,000116	0,08 / 0,00005	0,56 / 0,00028	0,9 / 0,000522	–	0,8 / 0,000414
35	0,6 / 0,00042	0,10 / 0,00010	1,2 / 0,00094	1,9 / 0,00158	–	1,6 / 0,00129
38	0,8 / 0,00073	0,20 / 0,00026	1,8 / 0,0017	2,8 / 0,00303	–	2,4 / 0,00247
42	1,1 / 0,00123	0,25 / 0,00040	2,4 / 0,0029	3,6 / 0,00482	–	3,1 / 0,00409
50	1,7 / 0,00291	0,46 / 0,0010	4,0 / 0,0068	6,2 / 0,0118	–	5,1 / 0,00932
60	1,9 / 0,00378	0,40 / 0,0012	4,2 / 0,0087	6,0 / 0,0141	5,8 / 0,0138	5,3 / 0,0120
70	2,8 / 0,00714	0,42 / 0,0016	6,0 / 0,016	8,6 / 0,0253	8,2 / 0,0242	7,5 / 0,0214
80	4,1 / 0,0134	0,72 / 0,0037	9,0 / 0,031	12,6 / 0,0476	12,0 / 0,0458	11,1 / 0,0410
85	5,1 / 0,0195	1,0 / 0,0065	11,2 / 0,046	16,2 / 0,0734	15,5 / 0,0711	14,8 / 0,0650
90	6,2 / 0,0282	2,3 / 0,0162	14,7 / 0,073	22,0 / 0,121	21,3 / 0,119	20,1 / 0,108
105	7,6 / 0,0414	2,2 / 0,0180	17,4 / 0,101	25,8 / 0,165	24,6 / 0,159	23,1 / 0,145
115	12,0 / 0,0899	4,0 / 0,0433	27,9 / 0,223	42,8 / 0,381	41,2 / 0,372	38,3 / 0,333
135	19,0 / 0,187	7,3 / 0,105	45,1 / 0,478	71,3 / 0,835	–	–
136	16,8 / 0,153	7,9 / 0,113	41,4 / 0,419	–	–	–
156	20,2 / 0,217	11,9 / 0,200	52,2 / 0,634	–	–	–
166	30,0 / 0,373	12,3 / 0,255	72,3 / 1,001	–	–	–
186	42,0 / 0,629	12,7 / 0,318	96,7 / 1,576	–	–	–
206	55,1 / 1,004	18,2 / 0,548	128,3 / 2,556	–	–	–
246	85,9 / 2,229	31,2 / 1,304	203,1 / 5,762	–	–	–
286	145,1 / 4,977	44,4 / 2,495	334,4 / 12,449	–	–	–
336	223,9 / 10,486	64,2 / 4,74	512,0 / 25,712	Зависит от размера E	Зависит от размера E	–
138	16,2 / 0,145	9,9 / 0,143	42,3 / 0,433	–	–	–
158	19,5 / 0,205	14,9 / 0,252	54,0 / 0,662	–	–	–
168	29,4 / 0,360	15,2 / 0,318	74,0 / 1,038	–	–	–
188	41,7 / 0,611	15,6 / 0,396	99,0 / 1,618	–	–	–
208	54,1 / 0,971	22,4 / 0,680	130,5 / 2,622	–	–	–
248	84,0 / 2,144	38,2 / 1,605	206,2 / 5,893	–	–	–
288	142,5 / 4,823	53,8 / 3,056	338,8 / 12,702	–	–	–
338	220,1 / 10,18	78,0 / 5,817	518,2 / 26,177	–	–	–

¹⁾ Ступицы при макс. диаметре отверстий

Цилиндрические отверстия

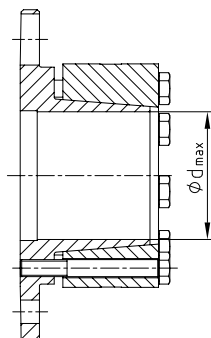


Стандартная ступица 1.0 со шпоночным пазом в соответствии с DIN 6885 лист 1 1.									
Типор-р	d _{Макс.}	G	t	T _A [Nm]	Типор-р	d _{Макс.}	G	t	T _A [Nm]
20	20	M5	6	2,0	105	105	M12	30	40,0
25	25	M5	8	2,0	115	115	M12	30	40,0
35	35	M6	15	4,8	135	135	По запросу		
38	38	M6	15	4,8	136 / 138	135			
42	42	M8	20	10,0	156 / 158	150			
50	50	M8	20	10,0	166 / 168	165			
60	60	M8	20	10,0	186 / 188	180			
70	70	M10	20	17,0	206 / 208	200			
80	80	M10	20	17,0	246 / 248	240			
85	85	M10	25	17,0	286 / 288	280			
90	90	M12	25	40,0	336 / 338	330			

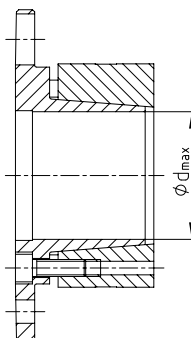
Беззазорное соединение вал-ступица без шпоночного паза

При использовании ступиц с зажимным кольцом во взрывоопасных средах их следует подбирать таким образом, чтобы момент трения и номинальный крутящий момент превышали пиковый момент, используя минимальный фактор безопасности $s = 2$.

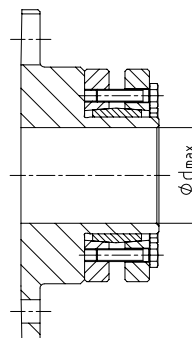
Ступица-зажимное кольцо (зажимные винты с внешней стороны)



Ступица-зажимное кольцо типа 6.0 (зажимные винты внутри)



Ступица с элементом CLAMPEX®, тип 603



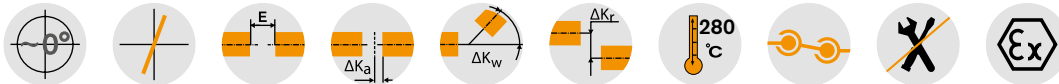
RADEX®-N NN, NANA 1 и NANA 2

Стальные пластинчатые муфты

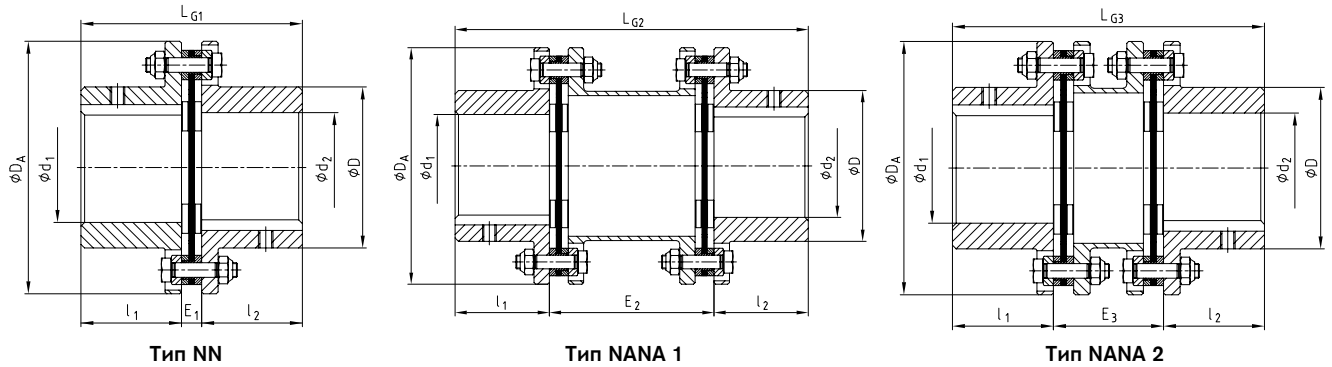
Стандартные исполнения



Для расшифровки пиктограмм обратитесь к вкладышу на задней обложке



Компоненты



RADEX®-N Типы NN, NANA 1, NANA 2										
Типор-р	Макс. чист. отверстие		Размеры [мм]							
	d ₁ /d ₂	D	D _A	l ₁ /l ₂	L _{G1}	E ₁	L _{G2}	E ₂	L _{G3}	E ₃
20	20	32	56	20	45	5	100	60	-	-
25	25	40	68	25	56	6	110	60	-	-
35	35	54	82	40	86	6	150	70	-	-
38	38	58	94	45	98	8	170	80	-	-
42	42	68	104	45	100	10	170	80	-	-
50	50	78	126	55	121	11	206	96	-	-
60	60	88	138	55	121	11	206	96	170	60
70	70	102	156	65	141	11	246	116	200	70
80	80	117	179	75	164	14	286	136	233	83
85	85	123	191	80	175	15	300	140	246	86
90	90	132	210	80	175	15	300	140	251	91
105	105	147	225	90	200	20	340	160	281	101
115	115	163	265	100	223	23	370	170	309	109
135	135	184	305	135	297	27	520	250	-	-
136	135	180	300	135	293	23				
156	150	195	325	150	327	27				
166	165	225	350	165	361	31				
186	180	250	380	185	401	31				
206	200	275	420	200	437	37				
246	240	320	500	240	524	44				
286	280	383	567	280	612	52				
336	330	445	660	330	718	58				
138	135	180	300	135	293	23				
158	150	195	325	150	327	27				
168	165	225	350	165	361	31				
188	180	250	380	185	401	31				
208	200	275	420	200	437	37				
248	240	320	500	240	524	44				
288	280	383	567	280	612	52				
338	330	445	660	330	718	58				

Пример запроса:	RADEX®-N 60	NANA 1	Ø50	Ø60
	Типоразмер муфты	Тип	Чист. отверстие d1	Чист. отверстие d2

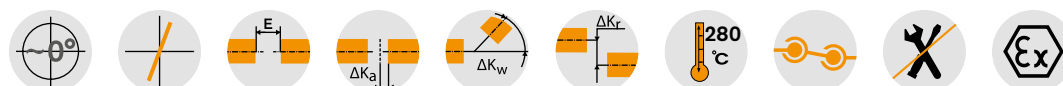
RADEX®-N NENA 1, NENE 1, NENE 2 и NNZ

Стальные пластинчатые муфты

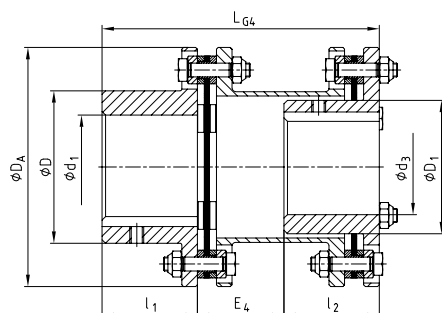
Стандартные исполнения



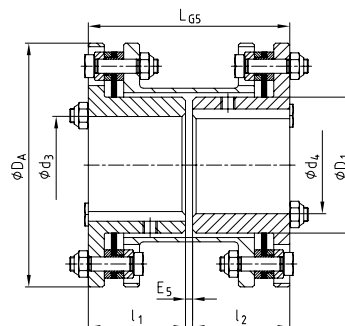
Для расшифровки пиктограмм обратитесь к вкладышу на задней обложке



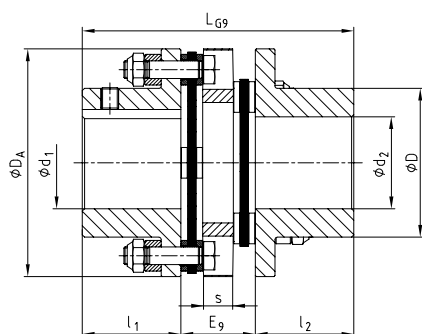
Компоненты



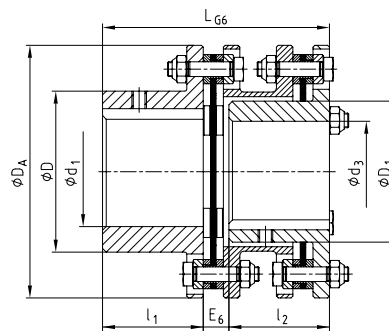
Тип NENA 1



Тип NENE 1



Тип NNZ



Тип NENA 2

RADEX®-N Типы NENA 1, NENE 1, NENE 2, NNZ

Типор-р	Макс. чист. отверстие		Размеры [мм]												
	d1/d2	d3/d4	D	D1	DA	l1/l2	LG4	E4	LG5	E5	LG6	E6	LG9	E9	
20	20	-	32	-	56	20	-	-	-	-	-	-	58	18	
25	25	-	40	-	68	25	-	-	-	-	-	-	70	20	
35	35	-	54	-	82	40	-	-	-	-	-	-	102	22	
38	38	-	58	-	94	45	-	-	-	-	-	-	118	28	
42	42	-	68	-	104	45	-	-	-	-	-	-	124	34	
50	50	-	78	-	126	55	-	-	-	-	-	-	144	34	
60	60	55	88	77	138	55	160	50	114	4.	124	14	144	34	
70	70	65	102	90	156	65	190	60	134	4.	144	14	166	36	
80	80	75	117	104	179	75	220	70	154	4.	167	17	-	-	
85	85	80	123	112	191	80	232	72	164	4.	178	18	-	-	
90	90	85	132	119	210	80	233	73	166	6	184	24	-	-	
105	105	90	147	128	225	90	263	83	186	6	204	24	-	-	
115	115	100	163	145	265	100	288	88	206	6	227	27	-	-	

Пример
запроса:

RADEX®-N 60	NENA 1	Ø50	Ø60
Типоразмер муфты	Тип	Чист. отверстие d1	Чист. отверстие d2

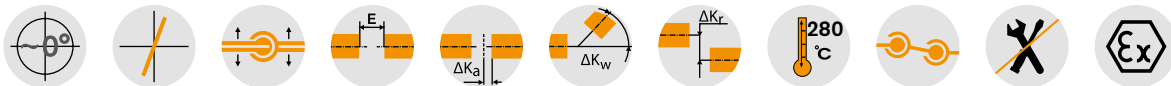
RADEX®-N NANA 4 и NNW

Стальные пластинчатые муфты

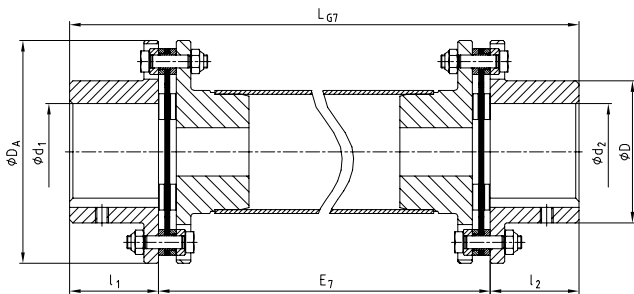
Особые исполнения



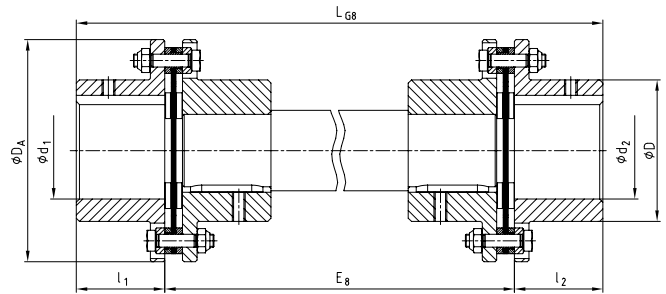
Для расшифровки пиктограмм обратитесь к вкладышу на задней обложке



Компоненты



Тип NANA 4



Тип NNW

RADEX®-N Типы NANA 4, NNZ и NNW								
Типоразмер	Макс. чист. отверстие	Размеры [mm]						
		D	DA	l1/l2	LG7	E7	LG8	E8
20	20	32	56	20	LG7 = E7 + l1 + l2	E7	LG8	E8
25	25	40	68	25				
35	35	54	82	40				
38	38	58	94	45				
42	42	68	104	45				
50	50	78	126	55				
60	60	88	138	55				
70	70	102	156	65				
80	80	117	179	75				
85	85	123	191	80				
90	90	132	210	80				
105	105	147	225	90				
115	115	163	265	100				
135	135	184	305	135				
136	135	180	300	135				
156	150	195	325	150				
166	165	225	350	165				
186	180	250	380	185				
206	200	275	420	200				
246	240	320	500	240				
286	280	383	567	280				
336	330	445	660	300				
138	135	180	300	135				
158	150	195	325	150				
168	165	225	350	165				
188	180	250	380	185				
208	200	275	420	200				
248	240	320	500	240				
288	280	383	567	280				
338	330	445	660	300				

Пример запроса:	RADEX®-N 60	NANA 4	Ø50	Ø60	2500
	Типор-р муфты	Тип	Чист. отверстие d1	Чист. отверстие d2	Расстояние между торцами валов

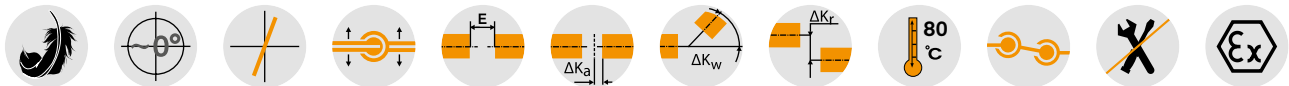
RADEX®-N Composite

Стальные пластинчатые муфты

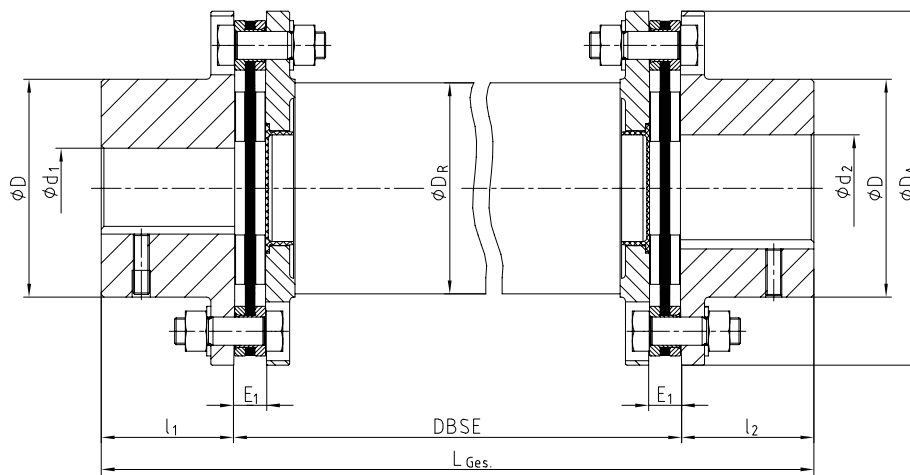
Коррозионностойкое исполнение с промежуточным валом



Для расшифровки пиктограмм обратитесь к вкладышу на задней обложке



Компоненты



RADEX®-N Тип NANA 4 CFK

Типор-р	Крутящий момент ¹⁾ [Nm]		Размеры [mm]								
	TKN	TK max	DA	d1/d2 Макс.	D	l1/l2	E1	DBSE	Lобщ	Композитный вал DR	Макс. DBSE ²⁾ с 1500 об/мин
70	800	1600	149	70	102	65	11	В соотв. с запросом заказчика	l1 + l2 + DBSE	95	3500
85	1800	3600	184	85	123	80	15			117	3900
90	2500	5000	200	90	135	80	15			128	4100
115	4500	9000	253	115	163	100	23			160	4600

¹⁾ Подбор муфты на стр.14 и сл.

²⁾ При более высоких скоростях или больших расстояниях между валами, пожалуйста, проконсультируйтесь со специалистом KTR. Приведенные выше значения размеров (например, макс. DBSE – расстояние между торцами валов) могут быть оптимизированы для конкретного применения.

Конструкция муфт этого типа идеально подходит для соединения больших расстояний между торцами валов ведущей стороны и стороны нагрузки (например, в градирнях, вентиляторах и пр.). Для реализации высоких скоростей при соединении отдаленных валов используются муфты RADEX®-N с промежуточными валами из нейлона, армированного стекловолокном или углеволокном.

Стальные пластинчатые муфты

Пример запроса:

RADEX®-N 85	NANA 4 CFK	Ø60	Ø70	3000
Типоразмер муфты	Тип	Чист. отверстие d1	Чист. отверстие d2	Расстояние между торцами валов

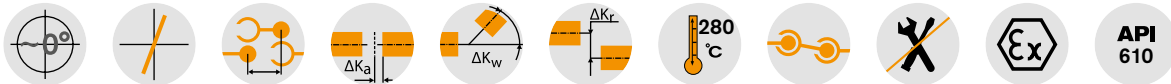
RADEX®-N NANA 3

Стальные пластинчатые муфты

Приводы насосов в соответствии с API 610



Для расшифровки пиктограмм обратитесь к вкладышу на задней обложке

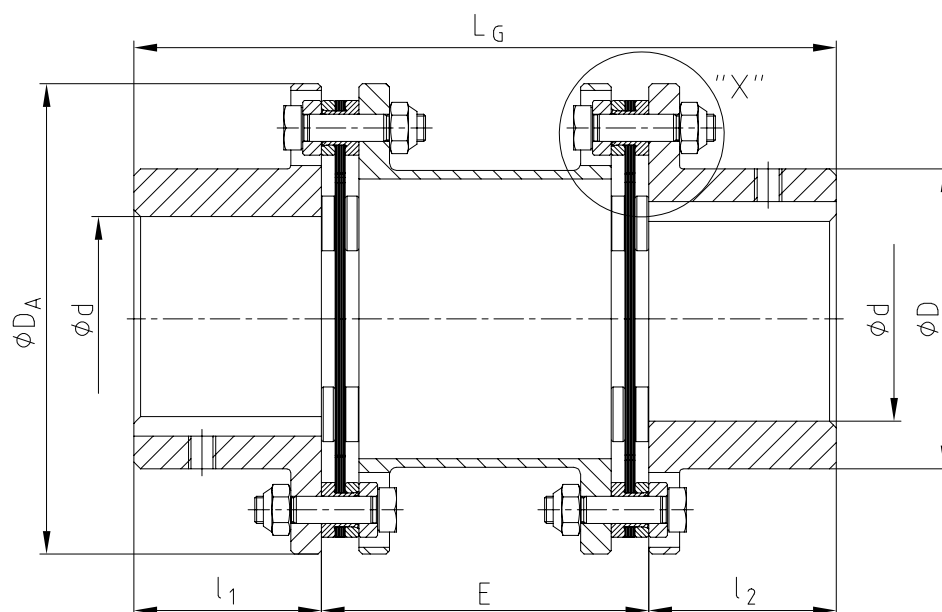


RADEX®-N Тип NANA 3							
Типоразмер	Макс. чист. отверстие	Размеры [mm]				Допуст. смещения	
		d	D	DA	ЕСтандарт ¹⁾	l _{1/2}	Угол [°] на каждый панет пластин
42	42	68	104	100	45	1,0	2,8
50	50	78	126	140/180	55	1,0	3,2
60	60	88	138	100/140/180/250	55	1,0	2,0
70	70	102	156	100/140/180	65	1,0	2,2
80	80	117	179	100/140/180/250	75	1,0	2,6
85	85	123	191	100/140/180/250	80	1,0	2,3
90	90	132	210	140/180/250	80	1,0	2,0
105	105	147	225	250	90	1,0	2,4
115	115	163	265	250	100	1,0	2,8
135	135	184	305	250	135	1,0	3,5
136	135	180	300		135	0,7	3,7
156	150	195	325		150	0,7	4,2
166	165	225	350		165	0,7	4,5
186	180	250	380		185	0,7	4,8
206	200	275	420		200	0,7	5,2
246	240	320	500		240	0,7	6,0
286	280	383	567	В соотв. с запросом заказчика	280	0,7	6,7
336	330	445	660		330	0,7	7,5
138	135	180	300		135	0,5	2,6
158	150	195	325		150	0,5	2,8
168	165	225	350		165	0,5	3,0
188	180	250	380		185	0,5	3,2
208	200	275	420		200	0,5	3,5
248	240	320	500		240	0,5	4,0
288	280	383	567		280	0,5	4,5
338	330	445	660		330	0,5	5,0

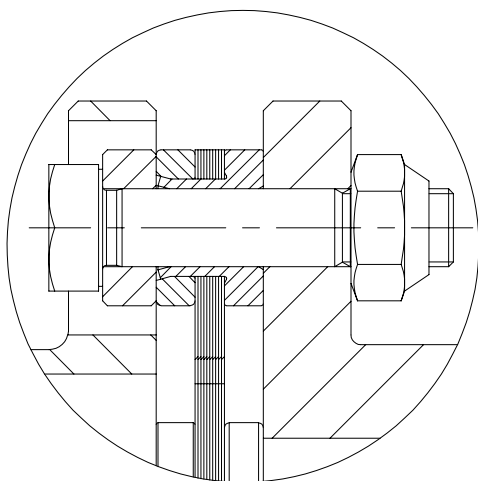
¹⁾ Другие размеры E по запросу.

Пример запроса:	RADEX®-N 60	NANA 3	Ø50	Ø60	140
	Типор-р муфты	Тип	Чист. отверстие d1	Чист. отверстие d2	Расстояние между торцами валов

Компоненты



Компонент "X"

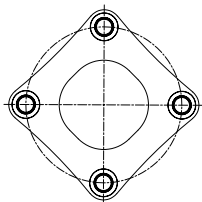


Предохранитель для проставки:
Пакеты пластин оснащены особой втулкой, которая защищает проставку в случае повреждения пластин.

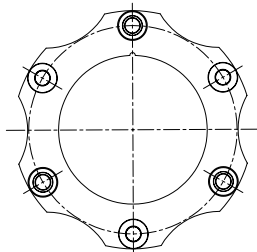
Техническая информация

Следующие типы пластин подходят для использования с RADEX®-N:

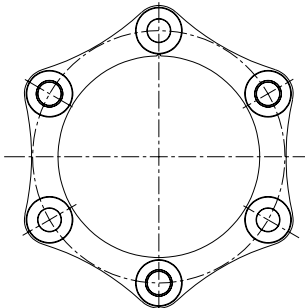
Типор-р 35 – 65
(пластина с 4 отв.)



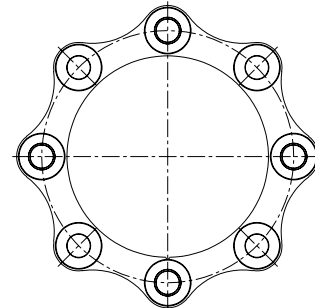
Типор-р 75 – 160
(пластина с 6 отв.)



Типор-р 166 – 406
(пластина с 6 отв.)



Типор-р 168 – 408
(пластина с 8 отв.)



Крутящие моменты и смещения												
Типор-р	Тип пластины	Крутящие моменты [Nm]			Допуст. смещения							
		TKN	TK max.	TKW	Угловое смещение ± Kw 1) [°]	Осевое смещение ± Ka [mm]	Радиальное ± Kr [mm]					
							E=100	E=140	E=180	E=200	E=250	
35		130	260	65	0,7	1,2	0,90	1,40	-	-	-	
50	пластина с 4 отв.	270	540	135	0,7	1,4	0,77	1,26	-	-	-	
65		550	1100	275	0,7	1,5	0,75	1,23	1,72	-	-	
75		1100	2200	550	0,7	1,8	0,73	1,22	1,71	-	-	
85		1900	3800	950	0,7	2,1	-	1,14	1,62	1,87	2,48	
110		3500	7000	1750	0,7	2,4	-	1,05	1,54	1,78	2,39	
120		5750	11500	2875	0,7	2,6	-	1,00	1,49	1,73	2,35	
140		10500	21000	5250	0,7	3,3	-	-	-	1,55	2,16	
160		16000	32000	8000	0,7	3,8	-	-	-	-	1,99	
166	пластина с 6 отв.	19000	38000	9500	0,7	3,7						
196		22500	45000	11250	0,7	4,2						
216		32000	64000	16000	0,7	4,5						
256		52500	105000	26250	0,7	5,2						
306		86000	172000	43000	0,7	6,0						
346		135000	270000	67500	0,7	6,7						
406		210000	420000	105000	0,7	7,5						
168		25000	50000	12500	0,5	2,6						
198		30000	60000	15000	0,5	2,8						
218		42500	85000	21500	0,5	3,0						
258	пластина с 8 отв.	70000	140000	35000	0,5	3,5						
308		115000	230000	57500	0,5	4,0						
348		180000	360000	90000	0,5	4,5						
408		280000	560000	140000	0,5	5,0						

1) Угловое смещение каждого пакета пластин

Если осевое, угловое и радиальное смещения валов возникают одновременно, обратите внимание на таблицу ниже:

Типоразмер	Допустимое угловое смещение								
	0	0,1	0,2	0,3	0,4	0,5	0,6	0,7	
35	1,20	1,00	0,85	0,74	0,60	0,40	0,20	0,00	
50	1,40	1,20	1,00	0,80	0,60	0,40	0,20	0,00	
65	1,50	1,29	1,07	0,86	0,64	0,43	0,22	0,00	
75	1,80	1,54	1,29	1,03	0,77	0,52	0,26	0,00	
85	2,10	1,80	1,50	1,20	0,90	0,60	0,30	0,00	
110	2,40	2,06	1,71	1,37	1,03	0,69	0,34	0,00	
120	2,60	2,23	1,86	1,48	1,11	0,74	0,37	0,00	
140	3,30	2,83	2,36	1,88	1,41	0,94	0,47	0,00	
160	3,80	3,26	2,71	2,17	1,63	1,09	0,54	0,00	
166	3,70	3,17	2,64	2,12	1,59	1,06	0,53	0,00	
196	4,20	3,60	3,00	2,40	1,80	1,20	0,60	0,00	
216	4,50	3,86	3,21	2,57	1,93	1,29	0,64	0,00	
256	5,20	4,46	3,71	2,97	2,23	1,49	0,74	0,00	
306	6,00	5,14	4,29	3,43	2,57	1,72	0,86	0,00	
346	6,75	5,79	4,82	3,86	2,89	1,93	0,96	0,00	
406	7,50	6,43	5,36	4,28	3,21	2,14	1,07	0,00	
168	2,60	2,08	1,56	1,04	0,52	0,00	-	-	
198	2,80	2,24	1,68	1,12	0,56	0,00	-	-	
218	3,00	2,40	1,80	1,20	0,60	0,00	-	-	
258	3,50	2,80	2,10	1,40	0,70	0,00	-	-	
308	4,00	3,20	2,40	1,60	0,80	0,00	-	-	
348	4,50	3,60	2,70	1,80	0,90	0,00	-	-	
408	5,00	4,00	3,00	2,00	1,00	0,00	-	-	

Техническая информация

Допустимые скорости и жёсткость								
Типоразмер	Макс. скорость [об/мин]	Каждый пакет пластин		с _t [Nm/rad] для муфты в сборе при монтажной длине E				
		c _w [Nm/rad]	c _t x 10 ⁶ [Nm/rad]	E=100	E=140	E=180	E=200	E=250
35	23000	170	0,056	65020	56700	-	-	-
50	18000	490	0,27	73953	63990	-	-	-
65	13600	260	0,5	146022	129938	117046	-	-
75	12400	1000	0,67	306145	278381	255234	-	-
85	11000	1500	0,9	-	406641	369429	353265	318433
110	9000	1500	1,5	-	664284	637587	625028	595693
120	8000	3000	2,0	-	1798018	1637553	1567602	1416348
140	6400	10000	3,5	-	-	-	2363340	2226630
160	5600	10350	6,9	-	-	-	-	2654894
166	5600	26800	13,0					
196	5200	35800	17,0					
216	4600	41500	19,0					
256	3900	65000	31,0					
306	3300	112000	55,0					
346	2900	205000	79,0					
406	2500	276000	125,0					
168	5600	44300	20,0					
198	5200	82200	26,0					
218	4600	90000	30,0					
258	3900	138000	49,0					
308	3300	234000	83,0					
348	2900	416000	125,0					
408	2500	562000	200,0					

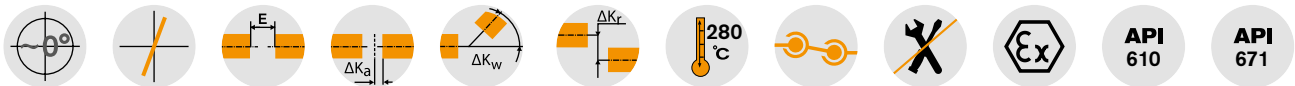
c_w = угловая жёсткость
c_t = жёсткость на кручение

Вес и моменты инерции масс												
Типор-р	Ступица (макс. отв.)		Проставка [kg]					Проставка [x10 ³ kgm ²]				
	[kg]	[kgm ²]	E=100	E=140	E=180	E=200	E=250	E=100	E=140	E=180	E=200	E=250
35	0,60	0,0007	1,030	1,120	-	-	-	0,00040	0,00050	-	-	-
50	0,92	0,001019	2,262	2,442	-	-	-	0,00256	0,00263	-	-	-
65	2,7	0,00541	3,922	4,183	4,445	-	-	0,00810	0,00830	0,00828	-	-
75	2,4	0,00566	4,482	4,842	5,202	-	-	0,01143	0,01191	0,01239	-	-
85	3,7	0,01135	-	7,154	7,548	7,746	8,239	-	0,02364	0,02427	0,02459	0,02538
110	6,7	0,03222	-	12,492	13,478	13,972	15,205	-	0,06291	0,06540	0,06665	0,06976
120	9,2	0,05238	-	-	17,324	17,842	19,137	-	-	0,10314	0,10458	0,10818
140	18,2	0,15175	-	-	-	32,530	34,325	-	-	-	0,31901	0,32845
160	29,9	0,33890	-	-	-	-	52,458	-	-	-	-	0,68640
166	28,0	0,32										
196	37,0	0,554										
216	50,0	0,85										
256	95,0	2,35										
306	138,0	4,55										
346	215,0	9,75										
406	310,0	18,95										
168	30,0	0,33										
198	40,0	0,56										
218	52,0	0,88										
258	99,0	2,43										
308	142,0	4,78										
348	222,0	9,83										
408	325,0	19,22										

Стандарт, тип А

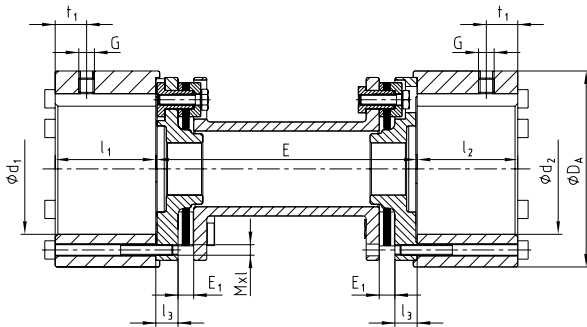


Для расшифровки пиктограмм обратитесь к вкладышу на задней обложке

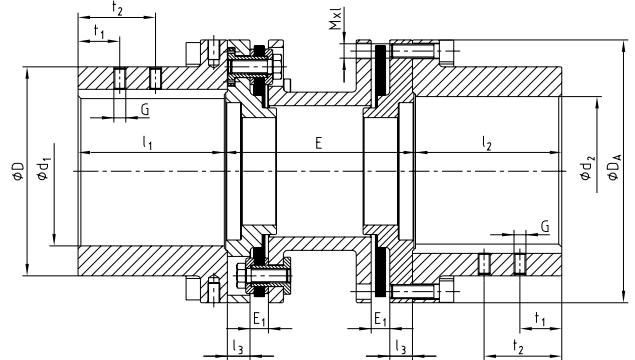


Компоненты

Типоразмер 35



Типоразмер 50 - 408



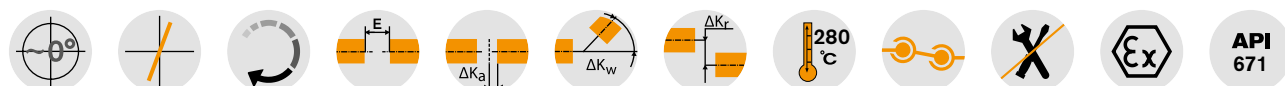
RIGIFLEX®-N Тип А

Типор-р	Крутящие моменты [Nm]			Манс. чист. отверстие d ₁ /d ₂	Размеры [mm]										Винты DIN EN ISO 4762				
	T _{KN}	T _{K max.}	T _{KW}		D	D _A	l ₁ /l ₂	l ₃	G	t ₁	t ₂	E ₁	E ¹⁾					MxI	T _A [Nm]
35	130	260	65	50	-	75	38,5	8,5	M6	15	-	6	100	140	-	-	-	M4x45	4,1
50	270	540	135	50	70	95	50	12	M6	10	-	9	100	140	-	-	-	M6x22	14
65	550	1100	275	65	100	126	63	12	M8	20	-	11	100	140	180	-	-	M6x25	14
75	1100	2200	550	75	105	138	62,5	12	M8	20	-	11	100	140	180	-	-	M8x30	35
85	1900	3800	950	85	120	156	72,5	15	M10	20	-	12	-	140	180	200	250	M8x30	35
110	3500	7000	1750	110	152	191	87	18	M10	25	-	12	-	140	180	200	250	M10x35	69
120	5750	11500	2875	120	165	213	102	20	M12	25	-	12	-	-	180	200	250	M12x40	120
140	10500	21000	5250	140	200	265	126	25	M12	30	-	15	-	-	-	200	250	M16x50	295
160	16000	32000	8000	160	230	305	145	31	M12	30	-	15	-	-	-	-	250	M16x55	295
166	19000	32000	9500	160	230	305	155	31	M16	30	70	17						M20x50	560
196	22500	45000	11250	190	260	330	185	32	M16	40	90	24						M20x50	560
216	32000	64000	16000	210	285	370	205	32	M20	50	110	26						M20x65	560
256	52500	105000	26250	250	350	440	245	38	M20	70	130	31						M24x80	970
306	86000	172000	43000	300	400	515	295	43	M24	70	130	36						M27x100	1450
346	135000	270000	67500	340	460	590	335	55	M24	95	175	45						M30x110	1950
406	210000	420000	105000	400	530	675	395	58,5	M24	95	175	50	В соотв. с запросом заказчика					M36x130	3300
168	25000	50000	12500	160	230	305	155	31	M16	30	70	17						M20x50	560
198	30000	60000	15000	190	260	330	185	32	M16	40	90	24						M20x50	560
218	42500	85000	21500	210	285	370	205	32	M20	50	110	26						M20x65	560
258	70000	140000	35000	250	350	440	245	38	M20	70	130	31						M24x80	970
308	115000	230000	57500	300	400	515	295	43	M24	70	130	36						M27x100	1450
348	180000	360000	90000	340	460	590	335	55	M24	95	175	45						M30x110	1950
408	280000	560000	140000	400	530	675	395	58,5	M24	95	175	50						M36x130	3300

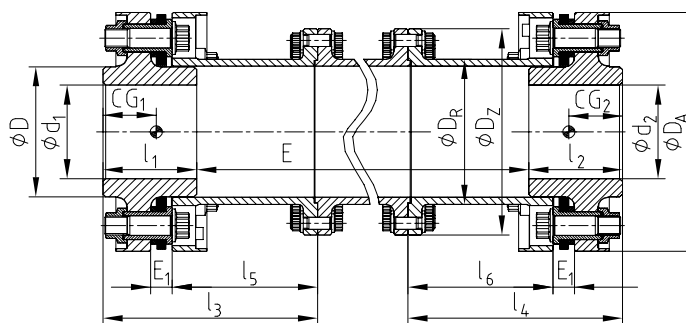
¹⁾ Другие размеры расстояния между торцами валов по запросу.
Подбор муфты на стр. 14 и сл. Монтажная инструкция доступна на сайте www.ktr.com.

Пример запроса:	RIGIFLEX®-N 120	A	Ø 100	Ø 120	200
	Типор-р муфты	Тип	Отверстие d ₁	Отверстие d ₂	Расстояние между торцами валов E

Фланцевое соединение



Компоненты



RIGIFLEX®-HP Тип C

Типор-р	Крутящие моменты [Nm]		Макс. чист. отверстие	Размеры [mm]											
	TKN	TK max.		d1/d2	D	DA	Dz	DR	E1	E	Emin	CG1/CG2 ²⁾	l1/2	l3/4	l5/6
158	20000	26000	85	119	220	195	135	17	В соотв. с запросом заказчика	335	46	85	189	130	
168	30000	39000	100	139	255	220	155	23		395	55	100	229	155	
188	38000	49400	105	147	265	235	165	23		375	55	105	229	155	
208	50000	65000	120	168	298	245	186	23		350	57	120	229	155	
228	59000	76700	125	178	315	270	199	33		425	65	125	265	175	
248	72000	93600	140	196	335	300	217	33		395	67	140	265	175	
278	115000	149500	160	225	380	335	248	33		355	70	160	265	175	
318	180000	234000	180	252	445	370	280	48		495	88	180	348	225	
358	253000	328900	210	295	500	415	326	48		435	93	210	348	225	
388	330000	429000	235	330	545	464	362	48		400	97	235	348	225	

Техническая информация

Типоразмер	Макс. скорость [об/мин]	Допуст. смещения			Значения жёсткости		
		Угловое ¹⁾ ± K _W [°]	Осевое ± K _A [mm]	Радиальное ¹⁾ ± K _r [mm]	Каждый пакет пластин c _t [Nm/rad]	Проставка c _{1R} [Nm·mm/rad]	Муфта в сборе ²⁾ c _{1E} = 457,2 [Nm/rad]
158	17300	0,25	3,0	2,30	13,0·10 ⁶	839·10 ⁶	1,04·10 ⁶
168	14900	0,25	3,0	2,32	18,0·10 ⁶	1535·10 ⁶	1,79·10 ⁶
188	14400	0,25	3,3	2,37	28,0·10 ⁶	1974·10 ⁶	2,23·10 ⁶
208	12800	0,25	3,8	2,50	35,0·10 ⁶	2876·10 ⁶	3,15·10 ⁶
228	12100	0,25	4,0	2,44	39,5·10 ⁶	4123·10 ⁶	5,06·10 ⁶
248	11400	0,25	4,2	2,58	60,0·10 ⁶	5410·10 ⁶	5,51·10 ⁶
278	10000	0,25	4,5	2,75	80,0·10 ⁶	8592·10 ⁶	7,94·10 ⁶
318	8500	0,25	5,2	2,70	105,0·10 ⁶	14724·10 ⁶	13,00·10 ⁶
358	7600	0,25	6,0	2,96	155,0·10 ⁶	26258·10 ⁶	20,30·10 ⁶
388	7000	0,25	6,5	3,18	225,0·10 ⁶	37596·10 ⁶	27,70·10 ⁶

¹⁾ Каждый пакет пластин ²⁾ При E=457,2 мм и макс. цил. чистовом отверстии

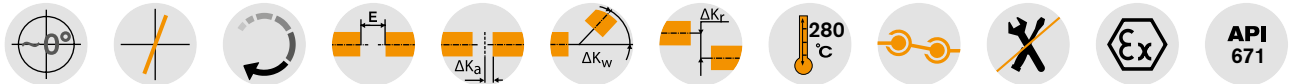
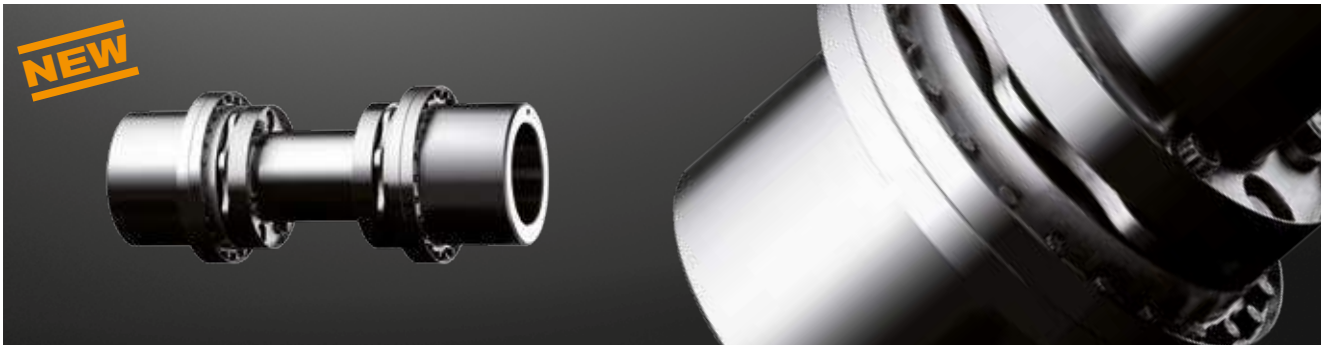
Типоразмер	Муфта		Проставка	
	m [kg]	J [kgm ²]	m _R [kg/mm]	J _R [kgm ² /mm]
158	45	0,274	20,28·10 ⁻³	81·10 ⁻⁶
168	69	0,577	27,282·10 ⁻³	149·10 ⁻⁶
188	78	0,711	30,975·10 ⁻³	191·10 ⁻⁶
208	97	1,081	35,118·10 ⁻³	279·10 ⁻⁶
228	123	1,561	44,397·10 ⁻³	400·10 ⁻⁶
248	144	2,109	48,614·10 ⁻³	524·10 ⁻⁶
278	190	3,542	58,694·10 ⁻³	833·10 ⁻⁶
318	306	7,792	79,311·10 ⁻³	1427·10 ⁻⁶
358	405	12,869	104,041·10 ⁻³	2545·10 ⁻⁶
388	525	19,257	120,151·10 ⁻³	3644·10 ⁻⁶

$$c_t \text{ общ} = 1 / ((1/c_{1E} = 457,2) + ((E - 457,2 \text{ mm}) / c_{1R}))$$

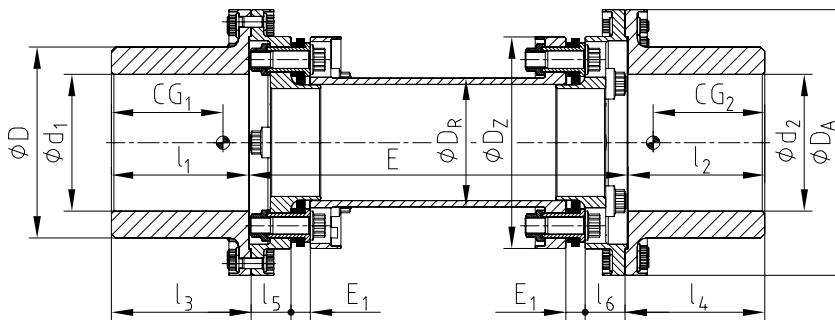
$$m_{\text{общ}} = m + m_R \cdot (E - 457,2 \text{ mm})$$

$$J_{\text{общ}} = J + J_R \cdot (E - 457,2 \text{ mm})$$

Муфта с фланцевой ступицей



Компоненты



RIGIFLEX®-HP Тип L														
Типоразмер	Крутящие моменты [Nm]		Макс. чист. отверстие d1/d2	Размеры [mm]										
	TKN	TK max.		D	DA	Dz	DR	E1	E	Emin	CG1/CG2 ²⁾	l1/l2	l3/l4	l5/l6
158	20000	26000	150	210	310	220	135	17	соотв. с запросом	265	140	150	163,5	37,5
168	30000	39000	165	230	320	255	155	23		340	148	165	168,5	48,0
188	38000	49400	180	250	335	265	165	23		340	156	180	183,5	48,0
208	50000	65000	200	280	362	298	186	23		340	165	200	203,5	48,0
228	59000	76700	220	310	390	315	199	33		390	179	220	223,5	54,5
248	72000	93600	240	340	420	334	217	33		390	185	235	238,5	54,5
278	115000	149500	270	380	455	380	248	33		390	202	270	273,5	54,5
318	180000	234000	315	445	550	445	280	48		510	246	315	318,5	71,5
358	253000	328900	350	490	600	500	326	48		510	263	350	353,5	71,5
388	330000	429000	380	535	650	545	362	48		510	277	380	383,5	71,5

Техническая информация							
Типоразмер	Макс. скорость [об/мин]	Допуст. смещения			Значения жёсткости		
		Угловое ¹⁾ ± K _W [°]	Осевое ± K _A [mm]	Радиальное ¹⁾ ± K _r [mm]	Каждый пакет пластин c _I [Nm/rad]	Проставка c _{IR} [Nm·mm/rad]	Муфта в сборе ²⁾ c _{IE} = 457,2 [Nm/rad]
158	13800	0,25	3,0	1,56	13,0·10 ⁶	839·10 ⁶	1,70·10 ⁶
168	12300	0,25	3,0	1,45	18,0·10 ⁶	1535·10 ⁶	3,00·10 ⁶
188	11400	0,25	3,3	1,45	28,0·10 ⁶	1974·10 ⁶	4,08·10 ⁶
208	10500	0,25	3,8	1,45	35,0·10 ⁶	2876·10 ⁶	5,61·10 ⁶
228	9700	0,25	4,0	1,34	39,5·10 ⁶	4123·10 ⁶	7,77·10 ⁶
248	9000	0,25	4,2	1,34	60,0·10 ⁶	5410·10 ⁶	10,70·10 ⁶
278	8300	0,25	4,5	1,34	80,0·10 ⁶	8592·10 ⁶	15,60·10 ⁶
318	6900	0,25	5,2	1,13	105,0·10 ⁶	14724·10 ⁶	26,90·10 ⁶
358	6300	0,25	6,0	1,13	155,0·10 ⁶	26258·10 ⁶	41,20·10 ⁶
388	5800	0,25	6,5	1,13	225,0·10 ⁶	37596·10 ⁶	61,30·10 ⁶

¹⁾ Каждый пакет пластин ²⁾ При E=457,2 мм и макс. чист. отверстием

Типоразмер	Муфта		Проставка	
	m [kg]	J [kgm ²]	m _R [kg/mm]	J _R [kgm ² /mm]
158	80	0,717	20,28·10 ⁻³	81·10 ⁻⁶
168	115	1,327	27,282·10 ⁻³	149·10 ⁻⁶
188	135	1,759	30,975·10 ⁻³	191·10 ⁻⁶
208	175	2,771	35,118·10 ⁻³	279·10 ⁻⁶
228	235	4,525	44,397·10 ⁻³	400·10 ⁻⁶
248	285	6,417	48,614·10 ⁻³	524·10 ⁻⁶
278	375	10,381	58,694·10 ⁻³	833·10 ⁻⁶
318	642	24,810	79,311·10 ⁻³	1427·10 ⁻⁶
358	812	38,404	104,041·10 ⁻³	2545·10 ⁻⁶
388	1016	57,062	120,151·10 ⁻³	3644·10 ⁻⁶

Пример запроса:	RIGIFLEX®-HP 188	L	Ø 160	Ø 180	457,2
	Типоразмер муфты	Тип	Отверстие d1	Отверстие d2	Расстояние между торцами валов E

Техническая информация о RIGIFLEX®-HP

Балансировка:

Обычно для муфт RIGIFLEX®-HP проводится балансировка в соответствии с методом, рекомендованным по стандарту API 671. Обычно методы следующие:

- Балансировка индивидуальных компонентов.
- Суммарная общая балансировка для подтверждения результатов балансировки компонентов. Необходимо убедиться в достаточности балансировки только отдельных компонентов.
- Суммарная балансировка с повышением качества балансировки муфты в сборе.
- Безусловно, возможны различные методы балансировки по запросу заказчика.

Собственная частота осевых колебаний:

При подборе муфты необходимо учитывать собственную частоту осевых колебаний (критическую скорость). В соответствии со стандартом API 671 критическая скорость должна быть на $\pm 10\%$ вне диапазона от величины рабочей скорости привода до двукратной величины рабочей скорости.

Крепление на время транспортировки и монтажа:

Во время балансировки, транспортировки и установки муфты наборы пластин надёжно прикреплены в осевом направлении с помощью транспортных винтов и распорных шайб, чтобы защитить наборы пластин от повреждений.

Внимание: перед началом использования муфты необходимо открутить транспортные винты!

Предварительный осевой натяг пакетов пластин:

Если ожидается изменение расстояния между торцами валов (например, вследствие термического расширения), можно произвести предварительный осевой натяг пакетов пластин. В результате муфта будет функционировать в нормальном режиме с пакетами пластин в нейтральной (нулевой) позиции.

Дисковые проставки для муфт с коническими отверстиями:

При использовании конических валов расстояние между торцами валов может меняться из-за смещений. Для их компенсации по запросу к муфте поставляются дисковые проставки. Проставочные диски при необходимости могут быть установлены на месте.

Соединение вал-ступица:

Обычно муфты RIGIFLEX®-HP поставляются с коническими отверстиями для запрессовки. В качестве альтернативы доступны шпоночные, фланцевые или механические зажимные соединения, например, посредством использования зажимных колец KTR CLAMPEX®.

Условия поставки:

В зависимости от запроса заказчика, RIGIFLEX®-HP может поставляться как в полностью собранном виде, так и в виде отдельных компонентов. Пакеты пластин обычно уже собраны и могут быть разобраны только после консультации с производителем.

Инструкции по установке:

См.: www.ktr.com



Фланцевые муфты

Типы и рабочие характеристики 184

BoWex® FLE-PA	
BoWex® FLE-PA	186
BoWex® FLE-PAC	188
Подбор в соответствии со стандартом SAE	190
Монтажные размеры в соответствии со стандартом SAE	191
Специальные фланцы, отличающиеся от стандарта SAE	192
Фланцевые муфты в двигателях KUBOTA	194
Фланцевые муфты в двигателях Perkins	195
Фланцевые муфты в двигателях DEUTZ	196

BoWex-ELASTIC®	
Техническая информация и смещения	198
Тип HE1 и HE2	199
Тип HE3 и HE4	200
Тип HE-ZS и HEW	202
Тип HEG	204

MONOLASTIC®	
Тип с 3 отверстиями	206
Тип SAE	207
Примеры применений	208

BoWex® FLE-PA



BoWex® FLE-PAC



BoWex® ELASTIC®



MONOLASTIC®



ФЛАНЦЕВЫЕ МУФТЫ ТИПЫ И РАБОЧИЕ ХАРАКТЕРИСТИКИ

Характеристики фланцевых муфт

			
Продукт	BoWex® FLE-PA/-PAC	BoWex-ELASTIC®	MONOLASTIC®
Тип	Жёсткая на кручение фланцевая муфта	Высокоупругая фланцевая муфта	Упругая фланцевая муфта
Характеристики			
Жёсткая на кручение	●		
Крутильно-упругая		●	●
Высокоупругая		●	
Демпфирование колебаний		●	●
Не требует обслуживания	●	●	●
Осевое соединение	●	●	●
Особенности/Применения			
Разнообразие исполнений	очень высокое	очень высокое	высокое
Размеры фланца	Стандарт SAE и специальные размеры	Стандарт SAE и специальные размеры	Тип с отв. 3/4, Стандарт SAE, специальные размеры
Внутренний шлиц	см. стандартную программу ступиц BoWex®	см. стандартную программу ступиц BoWex®	для валов насосов SAE или DIN
Применения	Гидростатические приводы строительной техники, сельскохозяйственная техника, ...	Генераторы, распределительные коробки, водяные насосы, поршневые компрессоры, сельскохозяйственная техника, генераторные установки, приводы станков, приводы мельниц, приводы сепараторов, ...	Гидростатические приводы строительной техники, сельскохозяйственная техника, ...
Эксплуатационные характеристики			
Макс. номинальный крут. момент $T_{K\Omega}$ [Nm]	5.300	39.000	1.500
Макс. скорость n [об/мин]	6.000	6.200	6.000
Фланцы (стандартные и специальные)			
Материал	армированный стекловолокном полиамид (PA)	Натуральный каучук	Натуральный каучук
	комбинация полиамида с включениями углеволокна и стали (PAC)		
Твёрдость эластомера	Жёсткий на кручение	Разные типы твёрдости для адаптации вибрационных характеристик привода	65, 70 Shore A
Фланец (Стандарт)			
Диапазон температур [°C] Мин. / Макс.	- 25 / + 130 (PA)	- 40/+ 90	- 40/+ 90
	- 25 / + 130 (PAC)		
Мощность двигателя [kW]			
Макс.	800	2.500	250

● ≈ Стандарт

○ ≈ По запросу

* ≈ Зависит от типоразмера

ФЛАНЦЕВЫЕ МУФТЫ ТИПЫ И РАБОЧИЕ ХАРАКТЕРИСТИКИ

Сводная таблица

			
Продукт	BoWex® FLE-PA/-PAC	BoWex-ELASTIC®	MONOLASTIC®
Тип	Жёсткая на кручение фланцевая муфта	Высокоупругая фланцевая муфта	Упругая фланцевая муфта
Размеры			
Исполнение	очень короткое	короткое	короткое
Макс. радиальное смещение	0,4 mm	–	1 mm
Диаметр вала Мин. / Макс. [mm]	20 / 125	21 / 180	20/60
Типы (выдержка)			
Тип с промежуточным валом	–	HE-ZS	–
Соединение вал-вал	–	HEW 1 и 2, HEW-ZS	–
Соединение фланец-вал	Стандарт	HE 1, 2, 3, и 4, HE-ZS	Стандарт
Для нарданных валов » промежуточные муфты для IEC-электродвигателей	–	HEG 1 и 2	–
Сочетание с монтажными фланцами для насосов	●	●	●
Сертификаты/испытания			
ATEX 		●	
Bureau Veritas 	●	●	
DNV/GL 		●	
ГОСТ Р/ГОСТ ТР 	●	●	●

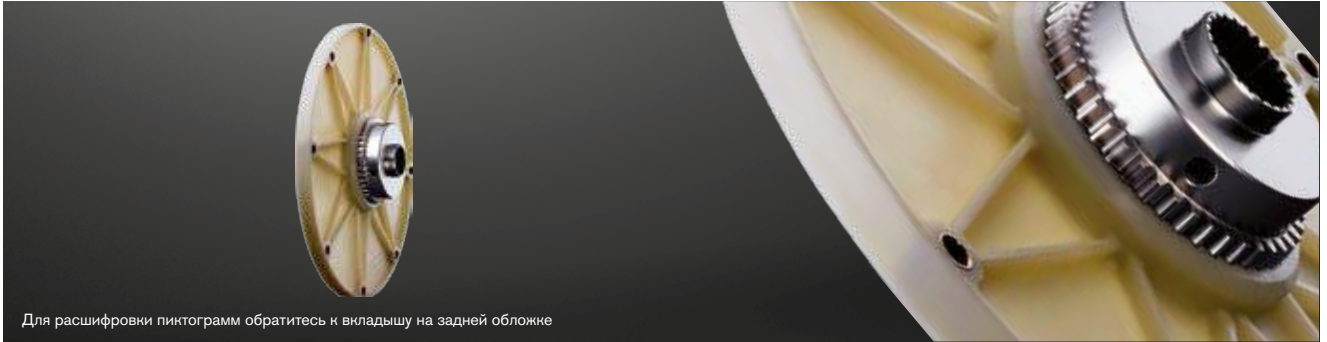
● ≈ Стандарт

Обратите внимание: монтажные фланцы для насосов

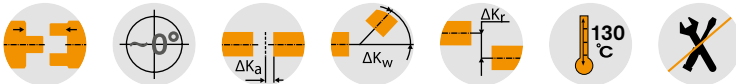


Для соединения гидравлических насосов с дизельными двигателями KTR поставляет монтажные фланцы типоразмерами от SAE 6 до SAE 1. Это фланцы из стали с гидравлическим соединением в соответствии с SAE-A, -B, -C, -D и -E с 2 или 4 отверстиями. Монтажные фланцы из чугуна EN-GJL-250 (GG 25) крепятся непосредственно к задней поверхности двигателя.

Осевое соединение, не требует обслуживания, жёсткая на кручение

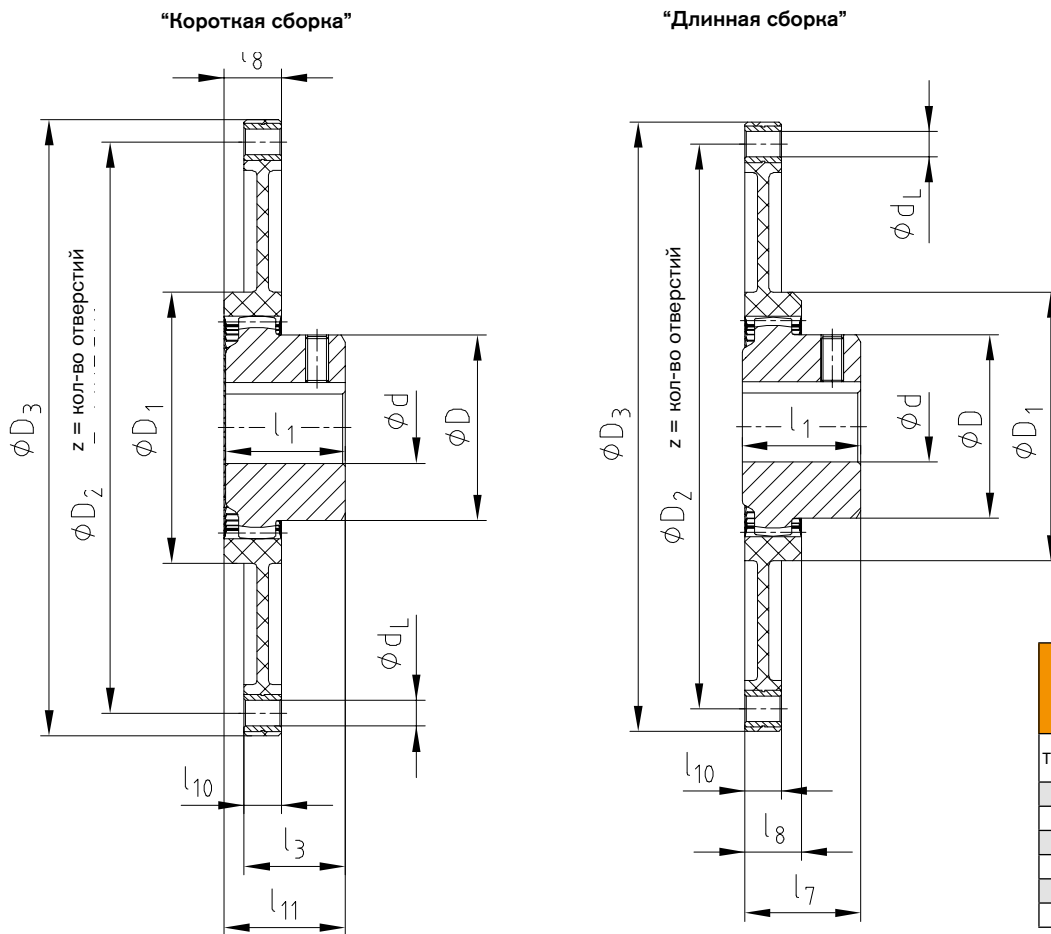


Для расшифровки пиктограмм обратитесь к вкладышу на задней обложке



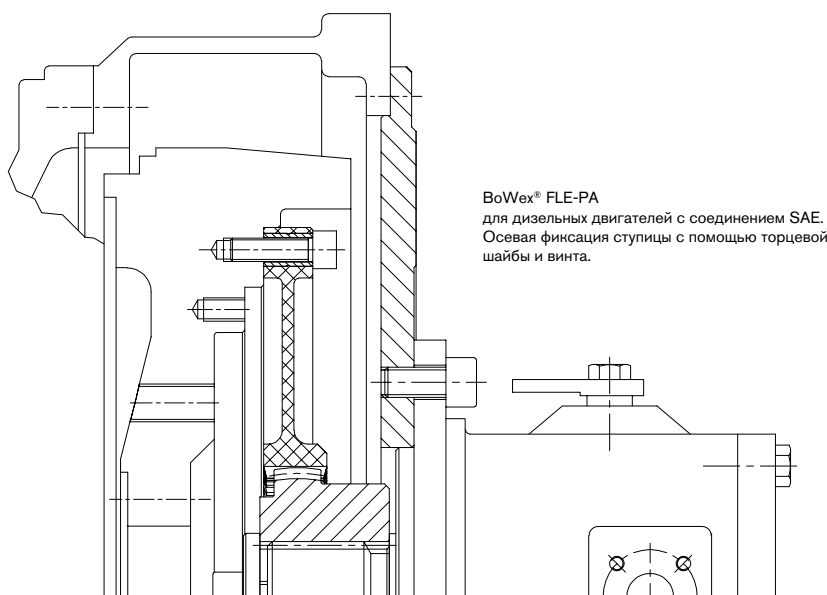
BoWex® FLE-PA – Размеры/Номинальные размеры по SAE																						
Типор-р	Предв. отв-е	Чист. отверстие d		Размеры [mm]											Спец. длина l1 Макс.	Номинальные размеры по SAE (D3)						Макс. осевое смещение [mm]
		Мин.	Макс.	D	D1	l1	l3	l7	l8	l10	l11	6 1/2"	7 1/2"	8"		10"	11 1/2"	14"				
48	-	20	48	68	100	50	41	50	20	13	48	до 60	●	●	●	●			± 2			
T 48	13	20	48	68	100	50	38	45	20	13	46	-	●	●	●	●			± 1			
T 55	17	20	55	85	115	50	37	48	24	13	48	-	●	●	●	●			± 2			
65 / T 65	21	30	65	96	132	55	45	54	27	21	51	до 70			●	●			± 2			
T 70	26	30	70	100	153	60	48	56	30	21	57	-				●			± 2			
80 / T 80	31	35	80	124	170	90	78	87	30	21	87	-				●	●		± 2			
100 / T 100	38	40	100	152	265	110	78	108	35	21	110	-					●	●	± 2			
125 / T 125	45	50	125	192	250	140	37	133	50	28	97	-					●	●	± 2			

Техническая информация о BoWex® FLE-PA – Крутящие моменты/Вес/Моменты инерции масс/Жёсткость на кручение															
Типор-р	Крутящий момент Тк [Nm]			Вес / Момент инерции масс J	Ступица при макс. Ø отверстия	Фланцы FLE-PA в соответствии с SAE						Дин. жёсткость на кручение при + 60 °C / ψ = 0.4 [Nm/rad]			
	ТкN	Тк max.	ТкW			6 1/2"	7 1/2"	8"	10"	11 1/2"	14"	0,30 ТкN	0,50 ТкN	0,75 ТкN	1,00 ТкN
48	240	600	120	[kg]	0,79	0,32	0,43	0,51	0,64	-	-	35 x 10³	75 x 10³	105 x 10³	125 x 10³
				[kgm²]	0,0007	0,0021	0,0035	0,0049	0,0085						
T 48	300	750	150	[kg]	0,79	0,32	0,43	0,51	0,64	-	-	40 x 10³	86 x 10³	120 x 10³	143 x 10³
				[kgm²]	0,0007	0,0021	0,0035	0,0049	0,0085						
T 55	450	1125	225	[kg]	1,12	0,34	0,62	0,45	0,646	-	-	90 x 10³	140 x 10³	170 x 10³	195 x 10³
				[kgm²]	0,0016	0,0022	0,0053	0,0044	0,0086						
65	650	1600	325	[kg]	2,30	-	-	0,63	0,64	0,89	-	110 x 10³	160 x 10³	200 x 10³	230 x 10³
				[kgm²]	0,0044			0,0064	0,0065	0,012					
T 65	800	2000	400	[kg]	2,40	-	-	0,63	0,64	0,89	-	130 x 10³	190 x 10³	240 x 10³	280 x 10³
				[kgm²]	0,0044			0,0064	0,0065	0,012					
T 70	1000	2500	500	[kg]	2,60	-	-	-	0,941	-	-	230 x 10³	345 x 10³	440 x 10³	517 x 10³
				[kgm²]	0,0059				0,0132						
80	1200	3000	600	[kg]	5,20	-	-	-	1,05	1,12	-	200 x 10³	410 x 10³	580 x 10³	700 x 10³
				[kgm²]	0,0151				0,015	0,022					
T 80	1500	3750	750	[kg]	5,20	-	-	-	1,05	1,12	-	240 x 10³	450 x 10³	638 x 10³	770 x 10³
				[kgm²]	0,0151				0,015	0,022					
100	2050	5150	1025	[kg]	9,37	-	-	-	-	1,16	8,45	500 x 10³	700 x 10³	856 x 10³	950 x 10³
				[kgm²]	0,0401					0,021	0,234				
T 100	2500	6250	1250	[kg]	9,37	-	-	-	-	1,16	8,45	600 x 10³	830 x 10³	960 x 10³	1070 x 10³
				[kgm²]	0,0401					0,021	0,234				
125	4250	10700	2125	[kg]	19,73	-	-	-	-	2,09	9,85	1280 x 10³	1885 x 10³	2280 x 10³	2665 x 10³
				[kgm²]	0,1359					0,043	0,306				
T 125	5300	13250	2650	[kg]	19,73	-	-	-	-	2,09	9,85	1600 x 10³	2250 x 10³	2700 x 10³	3200 x 10³
				[kgm²]	0,1359					0,043	0,306				



Размеры фланцев в соотв. с SAE J 620 [mm]				
Типор-р	D ₃	D ₂	z	d _L
6 1/2"	215,9	200,02	6	9
7 1/2"	241,3	222,25	8	9
8"	263,52	244,47	6	11
10"	314,32	295,27	8	11
11 1/2"	352,42	333,37	8	11
14"	466,72	438,15	8	13

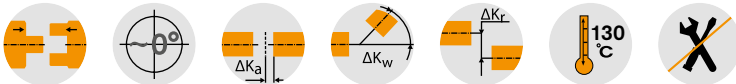
Пример установки



Осевое соединение, очень короткое исполнение, армированный углеволокном материал



Для расшифровки пиктограмм обратитесь к вкладышу на задней обложке



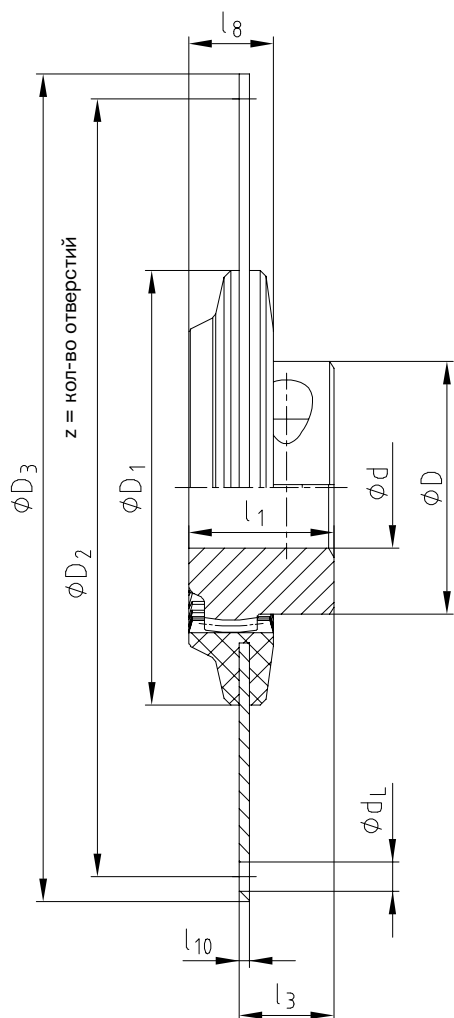
BoWex® FLE-PAC – Размеры/Номинальные размеры по SAE

Типор-р	Предв. отв-е	Чист. отверстие d		Размеры [mm]							Спец. длина l1 Макс.	Номинальные размеры по SAE (D3)					Макс. осевое смещение [mm]
		Мин.	Макс.	D	D1	l1	l3	l7	l8	l10		6 1/2"	7 1/2"	8"	10"	11 1/2"	
48 / T 48	13	20	48	68	110	50	35	46	25	3	вплоть до 60	●	●	●	●		± 3
65 / T 65	21	30	65	96	165	55	36	46	32	4	вплоть до 70			●	●	●	± 3
80 / T 80	31	35	80	124	220	90	72	76	35	4	-			●	●	●	± 3
100 / T 100	38	40	100	152	280	110	85	102	47	5	-				●	●	± 3
125 / T 125	45	50	125	192	250	140	37	133	50	28	-				●	●	± 3

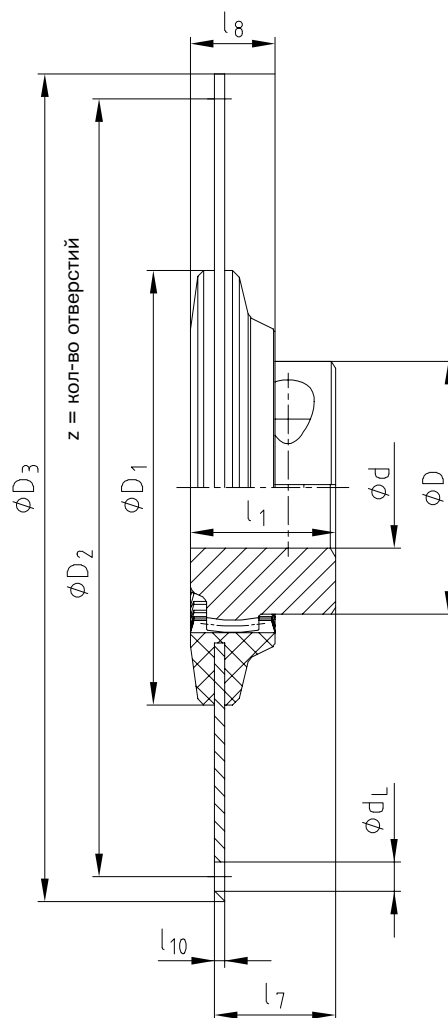
Техническая информация о BoWex® FLE-PAC – Крутящие моменты/Вес/Моменты инерции масс/Жёсткость на кручение

Типор-р	Крутящий момент T _К [Nm]			Вес / Момент инерции масс J [kg] / [kgm ²]	Ступица при макс. Ø отверстия	Фланцы FLE-PAC в соответствии с SAE						Дин. жёсткость на кручение при + 60 °C / ψ = 0.45 [Nm/rad]						
	T _{КН}	T _{К max.}	T _{КW}			6 1/2"	7 1/2"	8"	10"	11 1/2"	14"	0,30 T _{КН}	0,50 T _{КН}	0,75 T _{КН}	1,00 T _{КН}			
48	240	600	120	[kg]	0,79	0,77	0,98	1,19	1,73									
				[kgm ²]	0,0007	0,0049	0,0077	0,0109	0,0221				57 x 10 ³	89 x 10 ³	109 x 10 ³	126 x 10 ³		
T 48	300	750	150	[kg]	0,79	0,77	0,98	1,19	1,73									
				[kgm ²]	0,0007	0,0049	0,0077	0,0109	0,0221				74 x 10 ³	115 x 10 ³	141 x 10 ³	164 x 10 ³		
65	650	1600	325	[kg]	2,30			1,48	2,20	2,83								
				[kgm ²]	0,0044			0,0145	0,0294	0,0467			164 x 10 ³	286 x 10 ³	365 x 10 ³	411 x 10 ³		
T 65	800	2000	400	[kg]	2,40			1,48	2,20	2,83								
				[kgm ²]	0,004			0,0145	0,0294	0,0467			202 x 10 ³	328 x 10 ³	420 x 10 ³	473 x 10 ³		
80	1200	3000	600	[kg]	5,20				2,27	2,90	5,20							
				[kgm ²]	0,0151				0,0312	0,0485	0,1462			378 x 10 ³	620 x 10 ³	790 x 10 ³	985 x 10 ³	
T 80	1500	3750	750	[kg]	5,20				2,27	2,90	5,20							
				[kgm ²]	0,0151				0,0312	0,0485	0,1462			430 x 10 ³	700 x 10 ³	900 x 10 ³	1120 x 10 ³	
100	2050	5150	1025	[kg]	9,37					3,35	6,22							
				[kgm ²]	0,0401					0,0606	0,1828			600 x 10 ³	810 x 10 ³	1050 x 10 ³	1280 x 10 ³	
T 100	2500	6250	1250	[kg]	9,37					3,35	6,22							
				[kgm ²]	0,0401					0,0606	0,1828			700 x 10 ³	900 x 10 ³	1170 x 10 ³	1400 x 10 ³	
125	4250	10700	2125	[kg]	19,73					2,09	9,85							
				[kgm ²]	0,1359					0,043	0,306			1280 x 10 ³	1885 x 10 ³	2280 x 10 ³	2665 x 10 ³	
T 125	5300	13250	2650	[kg]	19,73					2,09	9,85							
				[kgm ²]	0,1359					0,043	0,306			1600 x 10 ³	2250 x 10 ³	2700 x 10 ³	3200 x 10 ³	

“Короткая сборка”



“Длинная сборка”



Размеры фланцев в соотв. с SAE J 620 [mm]				
Типор-р	D ₃	D ₂	z	d _L
6 1/2"	215,9	200,02	6	9
7 1/2"	241,3	222,25	8	9
8"	263,52	244,47	6	11
10"	314,32	295,27	8	11
11 1/2"	352,42	333,37	8	11
14"	466,72	438,15	8	14

Подбор в соответствии со стандартом SAE



Подбор муфты

Определение типоразмера муфты

Таблица 1

Присоединительные размеры

Таблица 2

Тип ступицы/монтажная длина

Таблица 3

SAE монтажный фланец для насосов

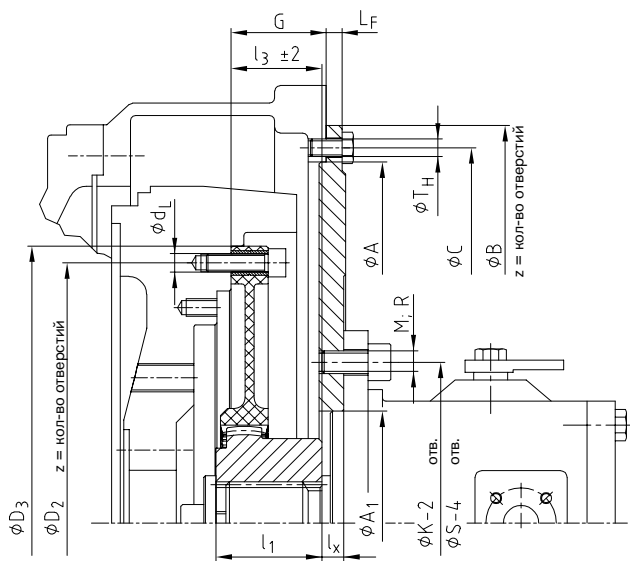
Типор-р фланца в соответствии с SAE 617

Таблица 4

Монтажный фланец для гидравл. насоса

Таблица 5

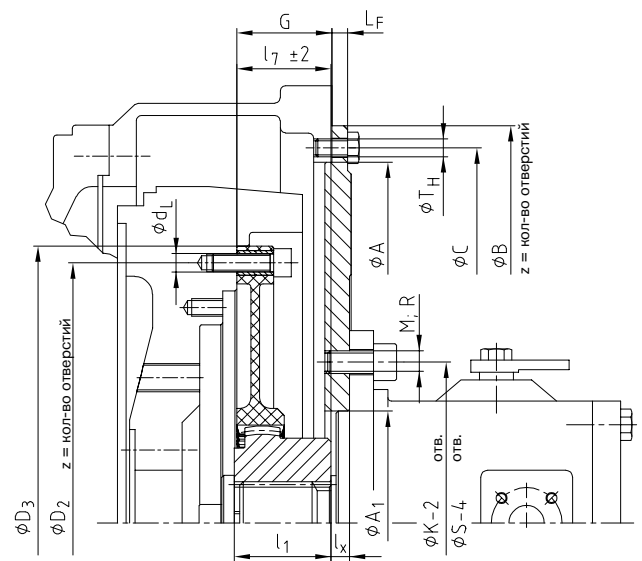
“Короткая сборка” муфты (I3)



Маркировка на фланце PA



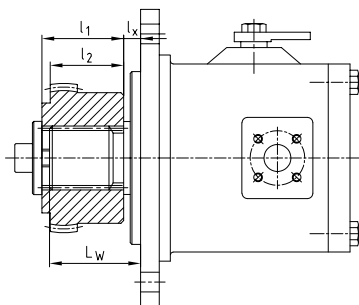
“Длинная сборка” муфты (I7)



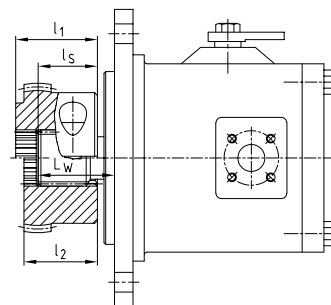
Маркировка на фланце PA



Шлицевая ступица



Зажимная ступица



Определение монтажной длины I3 или I7	
Вал по SAE	$l_3 / l_7 = G + LF - LW + l_5$
Вал по DIN	$l_3 / l_7 = G + LF - l_4$

Если осевая фиксация ступицы с помощью торцевой шайбы и винта невозможна для вала насоса с эвольвентным шлицем, мы рекомендуем использовать зажимную ступицу.

Инструкции по установке:

Если фланец не удаётся прикрепить к маховику двигателя с помощью винта с головкой под торцевой ключ в соответствии с DIN EN ISO 4762 кач. 8.8 или шестигранных винтов кач. 8.8, мы рекомендуем использовать Loctite.

Момент затяжки фланца FLE-PA к маховику	
M8	25 Nm
M10	49 Nm
M12	86 Nm

Момент затяжки шлица зажимной ступицы DIN EN ISO 4762		
42/48	M10	49 Nm
65	M12	86 Nm
80/100	M16	210 Nm

Монтажные размеры в соответствии со стандартом SAE

1. Подбор муфты для дизельных двигателей									
⊗	Мощность дизельного двигателя		Типор-р муфты	Маховик по SAE			Монтажный фланец для насосов		Приводн. вал насоса
	kW	HP		G			LF		
до 30 kW	до 40 PS	48 FLE-PA	6 1/2"	30,15	1,19"	Размеры по SAE см. в таблицах 3 и 4	9,5	0,375"	См. таблицу 3 Ступица типа SAE J 498 / DIN 5480
			7 1/2"	30,15	1,19"				
			8"	62	2,44"				
			10"	54	2,12"				
до 90 kW	до 120 PS	65 FLE-PA	8"	62	2,44"	Размеры по SAE см. в таблицах 3 и 4	9,5	0,375"	См. таблицу 3 Ступица типа SAE J 498 / DIN 5480
			10"	54	2,12"				
			11 1/2"	39,6	1,56"				
до 180 kW	до 240 PS	80 FLE-PA	11 1/2"	39,6	1,56"	Размеры по SAE см. в таблицах 3 и 4	12,7	0,5"	См. таблицу 3 Ступица типа SAE J 498 / DIN 5480

2. Размеры фланца муфты в соотв. с SAE J 620 [mm]					
⊗	Размер	D3	D2	z, кол-во отв.	dL
	6 1/2"	215,90	200,02	6	9
	7 1/2"	241,30	222,25	8	9
	8"	263,52	244,47	6	11
	10"	314,32	295,27	8	11
	11 1/2"	352,42	333,37	8	11

3. Подбор ступицы муфты - Определение монтажной длины l3 или l7

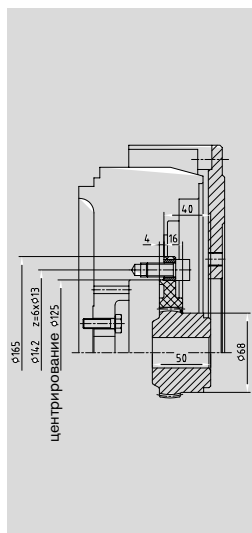
⊗	Тип муфты VoWex®	Насосный вал по SAE J 498 и DIN 5480	Шлицевая ступица	Шлицевая зажимная ступица	Размеры ступицы муфты [mm]			Монтажная длина муфты l3 или l7								Код для заказа ступицы муфты	
					l1	l2	lS	Типор-р фланца 6 1/2" и 7 1/2"		Типор-р фланца 8"		Типор-р фланца 10"		Типор-р фланца 11 1/2"			
								K	L	K	L	K	L	K	L		
	42	SAE-16/32 DP PI-S 3/4"	x		42	-	33	33	42								P559101
	42	SAE-16/32 DP PB-S 7/8"	x		42	-	-	33	42								P567101
	42	SAE-16/32 DP PB-BS 1"	x		42	-	27	33	42								P660201
	48	SAE-16/32 DP	x		50	-	45	41	50	50	41	50					P663301
	65	PA-S 1 3/8"	x		50	-	48			54	45	54	41				P663301
	65	SAE-12/24 DP PC-S 1 1/4"	x		55	-	44			54	45	54	41				P656201
	65	SAE-16/32 DP PD-S 1 1/2"	x		-	49	45					53	41				P664301
	80	SAE-16/32 DP PE-S 1 3/4"	x		55	-	-						44	33			P565402
	42	25 x 1,25 x 18 DIN 5480	x		42	-	-	33	42								P000205
	42		x		42	-	-	33	42								P500202
	42	30 x 2 x 14 DIN 5480	x		42	-	-	33	42								P500203
	48		x		50	-	-	41	50								P000206
	48		x		50	-	-	41	50	50		50					P500203
	48	35 x 2 x 16 DIN 5480	x		46	-	-	37	46								P000303
	65		x		55	-	-					54	39				P000303
	65	40 x 2 x 18 DIN 5480	x		60	-	-			50	59	50	59	39			P500301
	65		x		55	-	-					54	39				P000304
	65	45 x 2 x 21 DIN 5480	x		55	-	-			54	45	54	39				P500302
	65		x		55	-	-			60	69	60	69	39			P000403
	80	50 x 2 x 24 DIN 5480	x		55	-	-						42	37			P500405
	80		x		55	-	-										P500401

Пожалуйста, скопируйте чертёж и отметьте крестиком нужный тип исполнения.

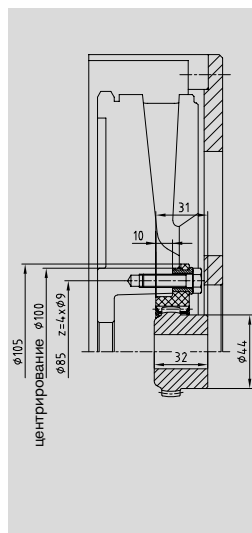
Пример запроса: муфта FLE-PA / FLE PAC			SAE монтажный фланец для насосов	
VoWex® 48 FLE-PA	7 1/2"	P663301	SAE-4	B-2L
Типоразмер муфты	SAE соединение муфты	Код ступицы муфты	Монтажный фланец для насосов для крепления к двигателю	Фланец насоса по SAE 2 отв./4 отв. Стандартный крепёж с метрич. резьбой
Таблица 1	Таблица 2	Таблица 3	Таблица 4	Таблица 5

Специальные фланцы, отличающиеся от стандарта SAE

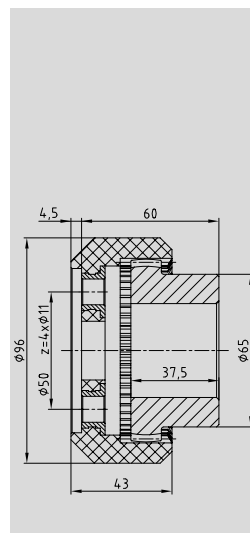
Подходит для
дизельных
двигателей:
Hatz



BoWex® 48 FLE-PA, Ø165
Hatz
2L/3L/4L41C 2M/3M/4M41
4.M42,4L42C



BoWex® 28 FLE-PA, Ø105
Hatz
1.D81 / 1D90

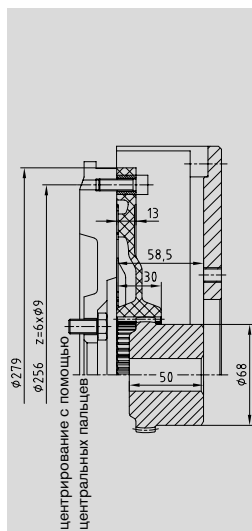


BoWex® 48 FLE-PA, Ø96
Hatz
Z788 / Z789 / Z790

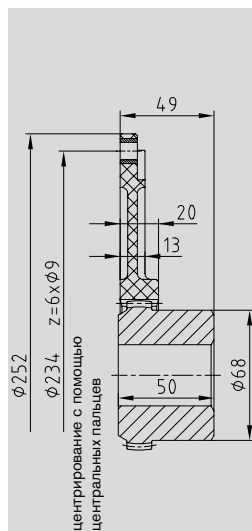
Типоразмер муфты

Тип двигателя

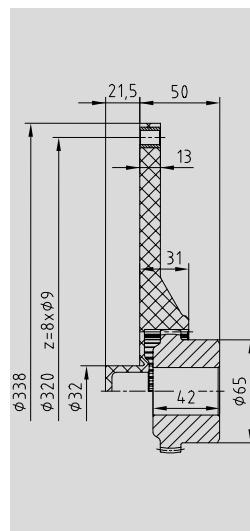
Подходит для
дизельных
двигателей:
VW
Mitsubishi



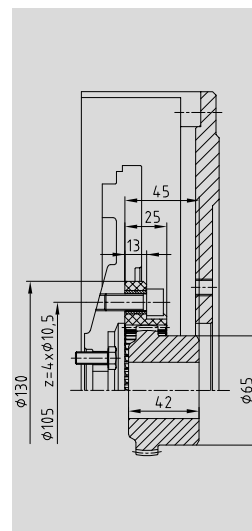
BoWex® 48 FLE-PA, Ø279
VW
028.B / M344



BoWex® 48 FLE-PA, Ø252
VW
062.2 / 068.5 / 6 / A / D



BoWex® 48 FLE-PA
Mitsubishi
Ø338-32

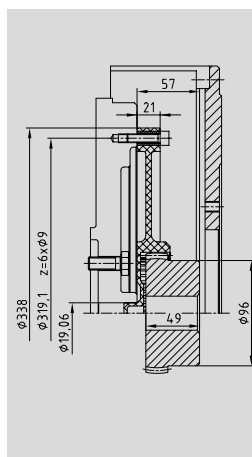


BoWex® 48 FLE-PA, Ø130
Mitsubishi
Тип L / Тип K

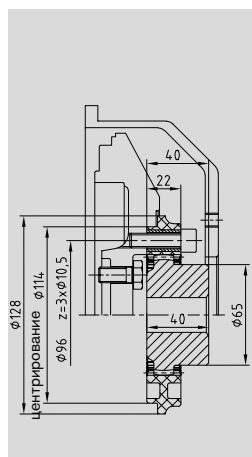
Типоразмер муфты

Тип двигателя

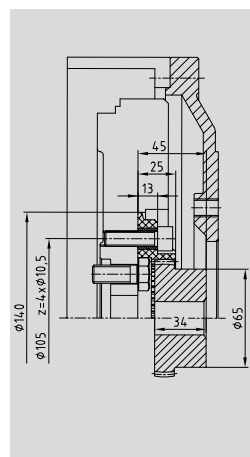
Подходит для
дизельных
двигателей:
Perkins
Lombardini



BoWex® 65 FLE-PA, Ø338
Perkins 1104C-44T
Маховик No. D0014



BoWex® 48 FLE-PA, Ø128
Lombardini
FOCS Тип



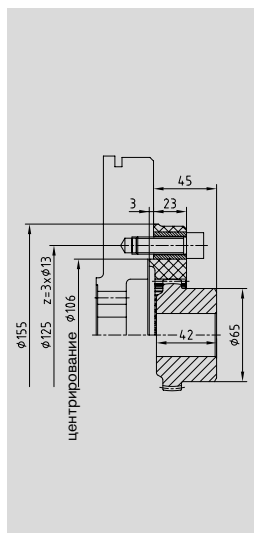
BoWex® 48 FLE-PA, Ø140
Lombardini
LDW

Типоразмер муфты

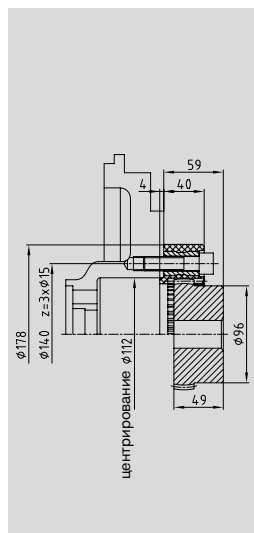
Тип двигателя

Особые фланцы, отличающиеся от стандарта SAE

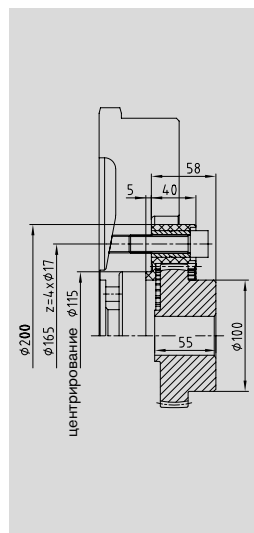
Подходит для
дизельных
двигателей:
Perkins
Isuzu
Cummins



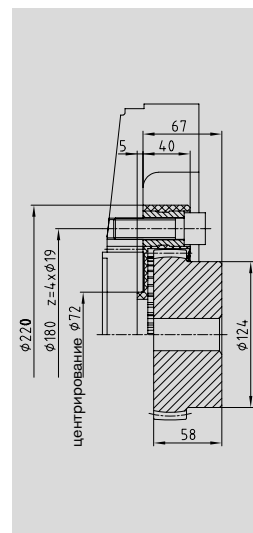
BoWex® 48 FLE-PA,
Ø 155
3 отв., Ø 125



BoWex® 65 FLE-PA,
Ø 178
3 отв., Ø 140



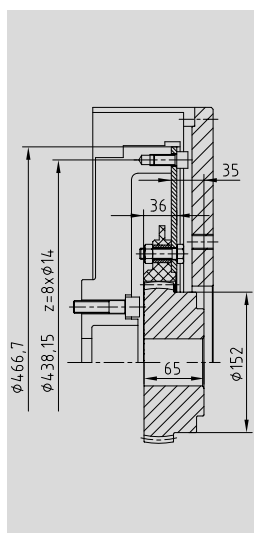
BoWex® 70 FLE-PA,
Ø 200
4 отв., Ø 165



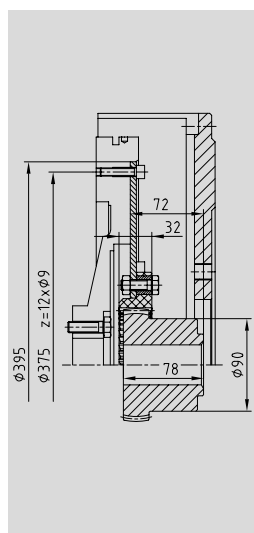
BoWex® 80 FLE-PA,
Ø 220
4 отв., Ø 180

Типоразмер муфты
Тип двигателя

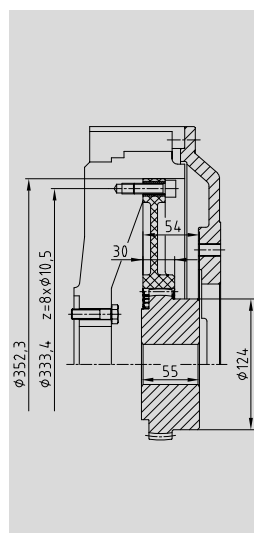
Подходит для
дизельных
двигателей:
Caterpillar
Daimler
Cummins
John-Deere



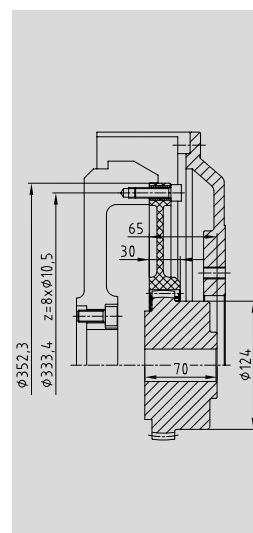
BoWex® T100 FLE-PA, 14"
Caterpillar
C 10 / C 12



BoWex® T65 FLE-PA, Ø395
Daimler
OM904



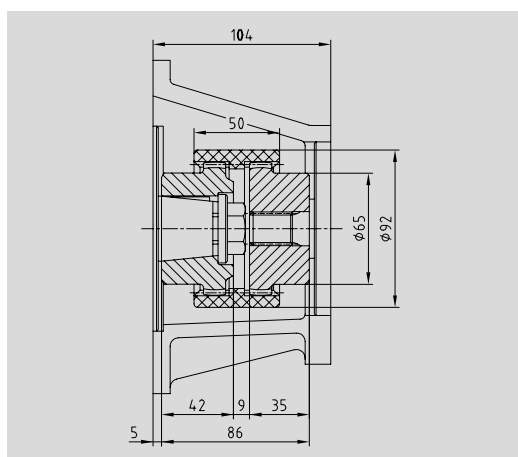
BoWex® 80 FLE-PA, 11 1/2"
Cummins
QSX/QSB



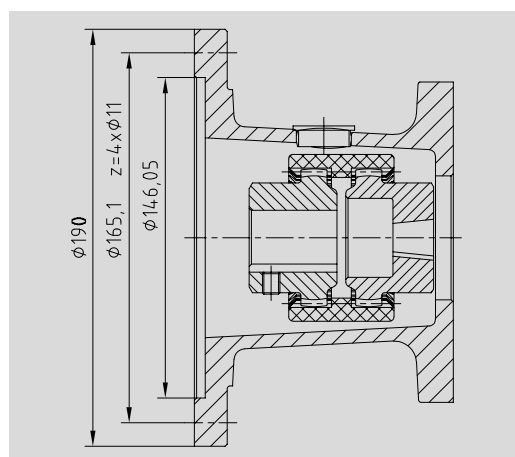
BoWex® 80 FLE-PA 11 1/2"
John Deere

Типоразмер муфты
Тип двигателя

Подходит для
двигателей
с валами:
Hatz
Honda
Briggs-Stratton
Yanmar
Kohler
Robin



BoWex® M42
Hatz 2G30



BoWex® Соединительная муфта Тип M28 и M32
Соединение в соотв. с SAE J609A

Типоразмер муфты
Тип двигателя

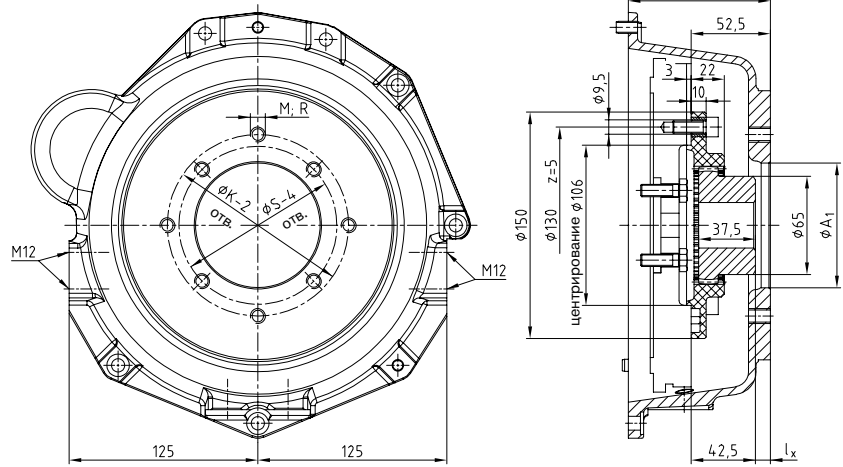
BoWex® FLE-PA

Жёсткие на кручение фланцевые муфты и монтажные фланцы для насосов

Фланцевые муфты и соединит. р-ры корпусов насосов для двигателей KUBOTA

KUBOTA
Super MINI

Z-400
Z-442-B
Z-482-B
D-600
D-662-B
D-902-B
V-800



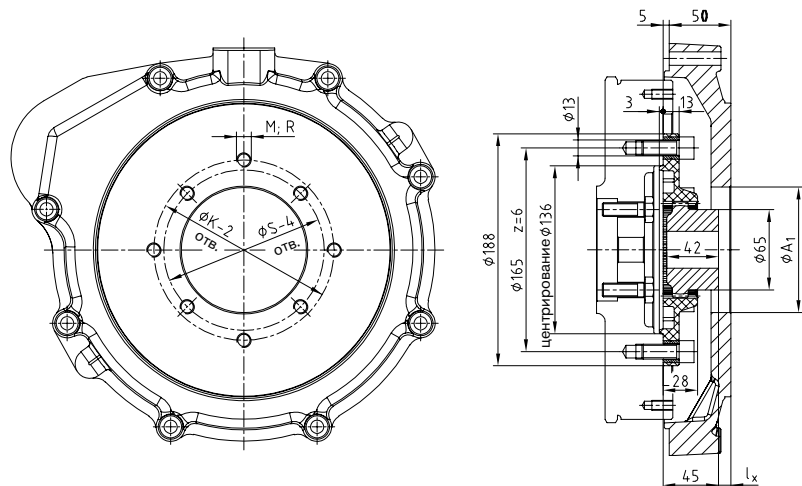
BoWex® 48 FLE-PA Ø 150 / корпус насоса

KUBOTA
Super 3

D 1403/1703
Маховик
No. 190027991

V 1903/2203
Маховик
No. 190002369

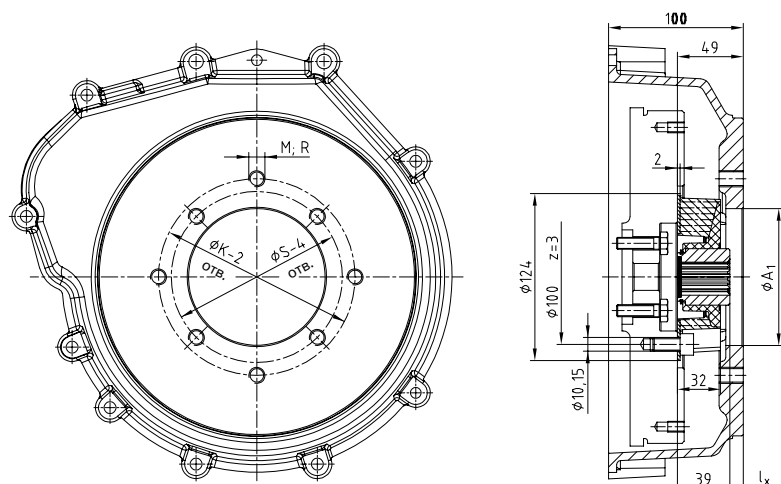
V 2003-T



BoWex® 48 FLE-PA Ø 188 / корпус насоса

KUBOTA
Super 5

D 905
D 1005
D 1105
D 1105-T
V 1205
V 1305
V 1505

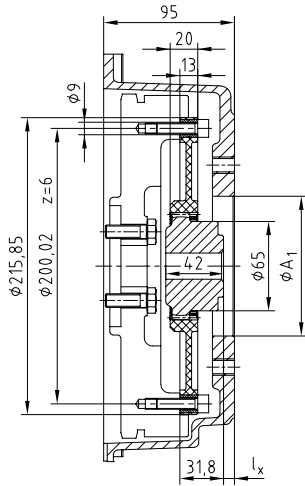


MONOLASTIC® 28 Ø 124 / корпус насоса

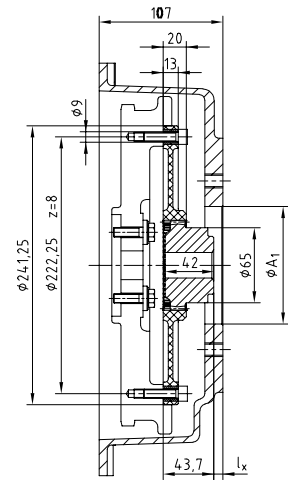
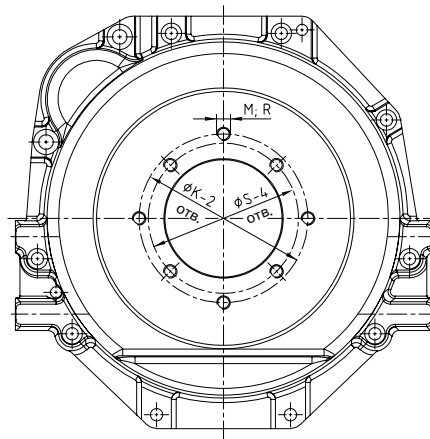
VoWex® FLE-PA

Жёсткие на кручение фланцевые муфты и монтажные фланцы для насосов

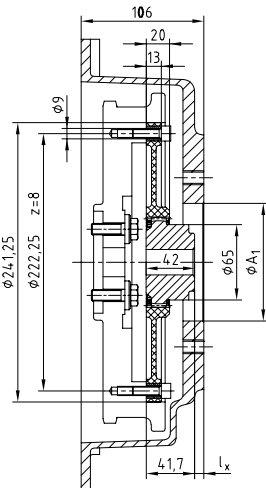
Фланцевые муфты и соединит. р-ры корпусов насосов для двигателей Perkins



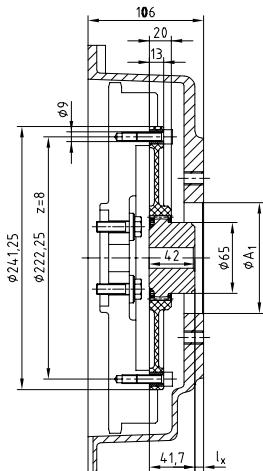
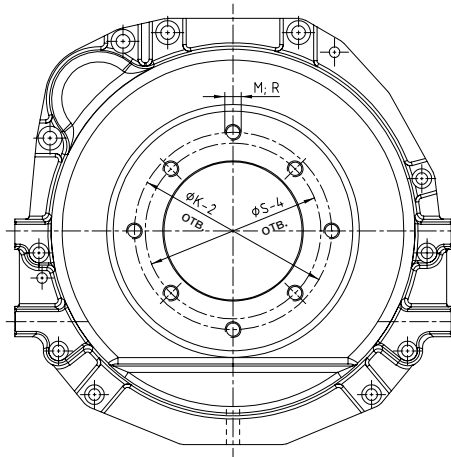
Perkins 403D - 10/11



Perkins 403D - 13/15

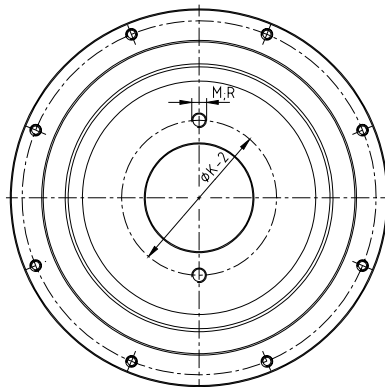


Perkins 404D - 20

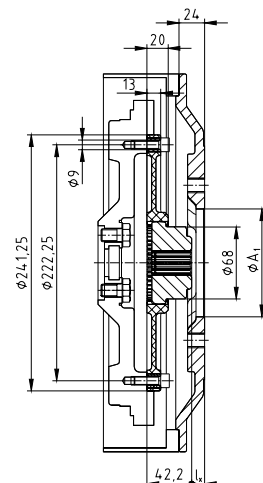


Perkins 404D - 22

Другие варианты
по запросу для
Yanmar
Mitsubishi
и т.д.



Mitsubishi SL Series



Yanmar TMV-Series

Фланцевые муфты

Anbaukombination A

Antrieb: Hydraulikpumpen
BoWex® 48 FLE-PA 6 1/2"
SAE-4.0/33 Pumpenanbauflansch

Bezugsfläche: 80, 33, 5,2, 11

SAE 4

Sechskantschraube M8 - DIN ISO 4017
Anziehdrehmoment $T_A=25Nm$
Festigkeitsklasse > 8.8
Klebesicherung im Gewinde

$\phi 215,9$, $\phi 200,02$, $z=6 \times \phi 9$

max. $\phi 48$, $\phi 68$, SAE A, B, C, $\phi 164$

Zylinderschraube M8 - DIN 912
Anziehdrehmoment $T_A=25Nm$
Festigkeitsklasse > 8.8
Klebesicherung im Gewinde

50

Anbaukombination D

Antrieb: Hydraulikpumpen
BoWex® T55 FLE-PA 8"
SAE-4.0/38 Pumpenanbauflansch

Bezugsfläche: 80, 38, 8,9, 11

SAE 4

Zylinderschraube M8 - DIN 912
Anziehdrehmoment $T_A=49Nm$
Festigkeitsklasse > 8.8
Klebesicherung im Gewinde

$\phi 263,45$, $\phi 244,47$, $z=6 \times \phi 10,5$

max. $\phi 14$, $\phi 85$, SAE A, B, C

50

Anbaukombination B

Antrieb: Kompressoren,
Wasserpumpen usw.
BoWex-Elastic® HE 6 1/2"

Anbaukombination C

Antrieb: Hydraulikpumpen
BoWex® 48 FLE-PA 8"
SAE-4.3/24 Pumpenanbauflansch

Bezugsfläche: 80, 24, 8,9, 10

SAE 4

Sechskantschraube M10 - DIN ISO 4017
Anziehdrehmoment $T_A=49Nm$
Festigkeitsklasse > 8.8
Klebesicherung im Gewinde

$\phi 263,45$, $\phi 244,47$, $z=6 \times \phi 10,5$

max. $\phi 42$, SAE A, B, C

42

ACHTUNG: Entsprechend der Motorleistung ist die Kupplungsanordnung durch den Anwender zu prüfen. Nach erfolgtem Kupplungsanbau Kurbelwellenlängsspiel prüfen. Sollmaß für Lagerluft $\phi,1 \dots \phi,3 mm$. DEUTZ übernimmt keine Haftung für außerhalb des DEUTZ Lieferumfanges liegende Maßgaben und/oder Teile.

Bei techn. Rückfragen hinsichtlich der Kupplungsausführung wenden Sie sich bitte an:				KTR-Kupplungstechnik GmbH				
Postfach 1763 D-48407 Rheine								
Telefon +49 - 05971 / 798-0								
1	1	1	3	Zwischengehäuse (SAE-4)	0427 0980 KZ 0138-52 0417 1040 UA 0138-52	15	0553	
-	-	1	2	Schwungrad (SAE 6 1/2") J= 0,499 kgm'	0428 0586 KZ 0138-05 0417 1301 UA 0138-05	30,3	3174	
1	1	-	1	Schwungrad (SAE 8 u 10") J= 0,405 kgm'	0427 2426 KZ 0138-05 0417 1301 UA 0138-05	25,3	2461	
D	C	B	A	Pos.	Benennung	Nummer	G ^{kg}	Baus.-Nr.
Anbaukombination								

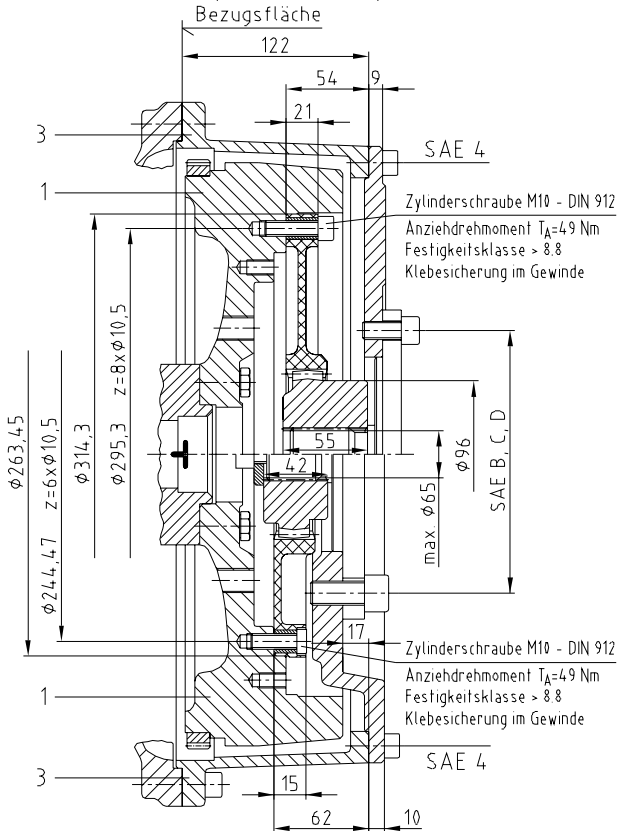
Bauart TYPE	DIMENSIONS ARE IN MILLIMETERS		FORM- und Lager-Maßnahmen nach DIN 6216 nach DIN 7746 Abweichung/Maßnahmen	UNLESS OTHERWISE SPECIFIED: GEOMETRIC TOLERANCES PER ISO 1101 GENERAL TOLERANCES		SURFACE TEXTURE PER ISO 1312 MICROMETERS		MATERIAL	PROJECTION METHOD
	Werkstücktoleranzen nach DIN 6216	Angabe		Form- und Lager-Maßnahmen nach DIN 6216 nach DIN 7746 Abweichung/Maßnahmen	Geometrische Angaben nach ISO 1101 Bz nach DIN 6216	Name	Bezeichnung		
FL/M1011 FL/M2011									

Kupplungsanbau			
BoWex® FLE-PA / ELASTIC HE			

Anbaukombination A

Deutz-Motor
BF4/6M 1012/2012, BF4/6 1013/2013,
TCD/TD 2012 L04/06 2V/4V, TCD/TD 2013 L04 2V, TCD 4.1 L4

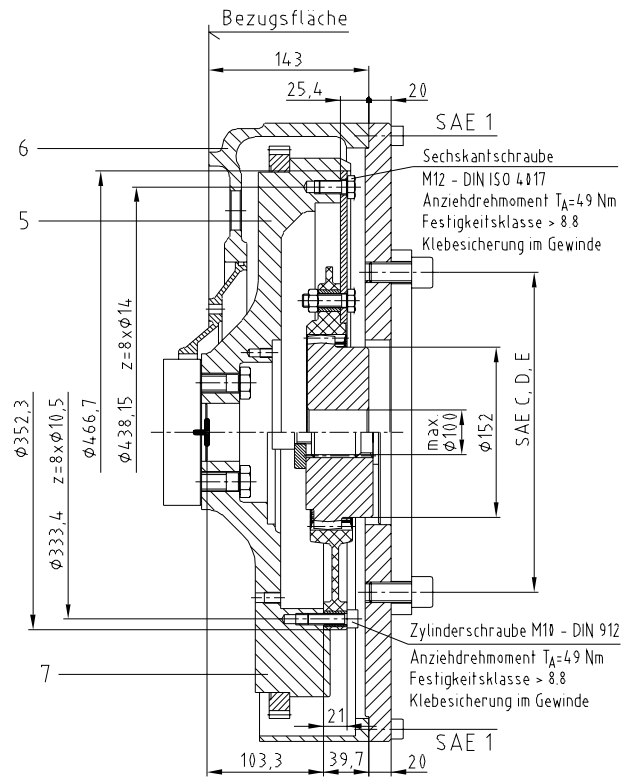
BoWex® 65 FLE-PA 10"
SAE-4/9 Pumpenanbauflansch



Anbaukombination D

Deutz-Motor
BF6/8M 1015/2015,
TCD 2015 V06, TCD 12 0 V6

BoWex® 100 FLE-PA 14"
SAE-1/20 Pumpenanbauflansch



Anbaukombination B

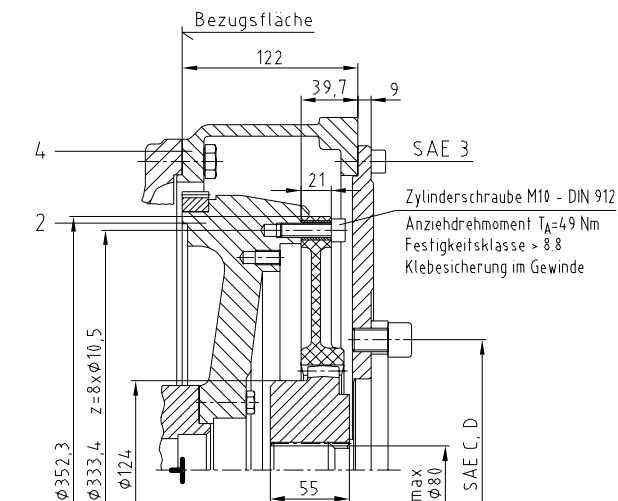
Deutz-Motor
BF4/6M 1012/2012, BF4/6 1013/2013,
TCD/TD 2012 L04/06 2V/4V, TCD/TD 2013 L04 2V, TCD 4.1 L4

BoWex® 65 FLE-PA 8"
SAE-4.2/-17 Pumpenanbauflansch

Anbaukombination C

Deutz-Motor
BF4/6M 1012/2012, BF4/6 1013/2013,
TCD/TD 2012 L04/06 2V/4V, TCD/TD 2013 L04/06 2V, TCD 4.1 L4, TCD 6.1 L6

BoWex® 80 FLE-PA 11 1/2"
SAE-3/9 Pumpenanbauflansch



Anbaukombination E

Deutz-Motor
BF6/8M 1015/2015,
TCD 2015 V06, TCD 12 0 V6

BoWex® 100 FLE-PA 11 1/2"
SAE-1/20 Pumpenanbauflansch

ACHTUNG: Entsprechend der Motorleistung ist die Kupplungsanordnung durch den Anwender zu prüfen. Nach erfolgtem Kupplungsanbau Kurbelwellenlängsspiel prüfen. Sollmaß für Lagerluft: Motor 1012/1013/2012/2013 = 0,1 - 0,28 mm; Motor 1015 = 0,2 - 0,4 mm
DEUTZ übernimmt keine Haftung für außerhalb des DEUTZ Lieferumfanges liegende Maßgaben und/oder Teile.

Bei techn. Rückfragen hinsichtlich der Kupplungsausführung wenden Sie sich bitte an:
KTR-Kupplungstechnik GmbH, Postfach 1763, D-48407 Rheine, Tel.: 05971/798-0

1	-	-	-	7	Schwungrad (SAE-11 1/2") J = 2,255 kgm ²	66,7		
1	1	-	-	6	Anschlußgehäuse (SAE-11)	45,6		
-	1	-	-	5	Schwungrad (SAE-14") J = 2,264 kgm ²	61,6		
-	-	1	-	4	Anschlußgehäuse (SAE-3)			
-	-	-	1	3	Anschlußgehäuse (SAE-4)			
-	-	1	-	2	Schwungrad (SAE-10 u. 11 1/2") J = 0,872 kgm ²			
-	-	-	1	1	Schwungrad (SAE-8 u. 10") J = 1,03 kgm ²			
E	D	C	B	A	Pos.	Benennung	Nummer	G ^{kg} Baus.-Nr.
Anbau-								
kombination								

DEUTZ 1012 / 1013
siehe 0420 8900 UB 0130-97

Техническая информация и смещения

Техническая информация													
Типор-р	Shore	Крутящий момент [Nm]			Допуст. демпфирующая способность P _{KW} [W]			Допуст. рабочая скорость n _{Макс.} [об/мин]	Дин. жёсткость на кручение C _{dyn.} [Nm/rad]	Относительное демпфирование ψ	Фактор резонанса VR ≈ 2 • π / ψ	Радиальная жёсткость Cr [N/mm]	
		TKN	TK max.	при 10 Hz TKW	60 °C	80 °C	90 °C						
42 HE	T40 Sh	130	390	39	26	13	6,5	6200	550	0,6	10,5	142	
	T50 Sh	150	450	45					850	0,8	7,9	219	
	T65 Sh	180	540	54					2700	1,2	5,2	697	
	40 Sh*	130	390	39					550	0,6	10,5	142	
	50 Sh*	150	450	45					20	6,5	-	850	0,8
65 Sh*	180	540	54	2700	1,2	5,2	697						
48 HE	T40 Sh	200	600	60	36	18	9	5600	850	0,6	10,5	176	
	T50 Sh	230	690	69					1300	0,8	7,9	269	
	T65 Sh	280	840	84					3500	1,2	5,2	724	
	40 Sh*	200	600	60					850	0,6	10,5	176	
	50 Sh*	230	690	69					27	9	-	1300	0,8
65 Sh*	280	840	84	3500	1,2	5,2	724						
65 HE	T40 Sh	350	1050	105	60	30	15	4500	1600	0,6	10,5	209	
	T50 Sh	400	1200	120					2200	0,8	7,9	288	
	T65 Sh	500	1500	150					6000	1,2	5,2	784	
	40 Sh*	350	1050	105					1600	0,6	10,5	209	
	50 Sh*	400	1200	120					45	15	-	2200	0,8
65 Sh*	500	1500	150	6000	1,2	5,2	784						
G 65 HE	T40 Sh	430	1290	129	68	34	17	4300	2350	0,6	10,5	259	
	T50 Sh	500	1500	150					3000	0,8	7,9	346	
	T65 Sh	620	1860	186					8500	1,2	5,2	975	
	40 Sh*	430	1290	129					2350	0,6	10,5	259	
	50 Sh*	500	1500	150					51	17	-	3000	0,8
65 Sh*	620	1860	186	8500	1,2	5,2	975						
GG65 HE	T40 Sh	600	1800	180	76	38	19	4000	3650	0,6	10,5	240	
	T50 Sh	700	2100	210					4800	0,8	7,9	324	
	T65 Sh	850	2550	255					13500	1,2	5,2	911	
	T40 Sh	750	2250	225					4500	0,6	10,5	351	
	T50 Sh	950	2850	285					120	60	30	6500	0,8
65 Sh*	1200	3600	360	18000	1,2	5,2	1404						
80 HE	40 Sh*	750	2250	225	90	30	-	3600	4500	0,6	10,5	351	
	50 Sh*	950	2850	285					6500	0,8	7,9	507	
	65 Sh*	1200	3600	360					18000	1,2	5,2	1404	
	T40 Sh	1250	3750	375					7500	0,6	10,5	476	
	T50 Sh	1600	4800	480					180	90	45	12000	0,8
T65 Sh	2000	6000	600	32000	1,2	5,2	2031						
G 80 HE	40 Sh*	1250	3750	375	135	45	-	3000	7500	0,6	10,5	476	
	50 Sh*	1600	4800	480					12000	0,8	7,9	762	
	65 Sh*	2000	6000	600					32000	1,2	5,2	2031	
	T40 Sh	1550	4650	465					9200	0,6	10,5	395	
	T50 Sh	2000	6000	600					196	98	49	14200	0,8
T65 Sh	2500	7500	750	39600	1,2	5,2	1650						
GG80 HE	T40 Sh	2000	6000	600	212	106	53	2700	12000	0,6	10,5	366	
	T50 Sh	2500	7500	750					19000	0,8	7,9	570	
	T65 Sh	3200	9600	960					48000	1,2	5,2	1200	
	40 Sh*	2000	6000	600					12000	0,6	10,5	366	
	50 Sh*	2500	7500	750					160	53	-	19000	0,8
65 Sh*	3200	9600	960	48000	1,2	5,2	1200						
100 HE	T40 Sh	3000	9000	900	240	120	60	2300	19000	0,6	10,5	617	
	T50 Sh	4000	12000	1200					30000	0,8	7,9	974	
	T65 Sh	5000	15000	1500					75000	1,2	5,2	2434	
	40 Sh*	3000	9000	900					19000	0,6	10,5	617	
	50 Sh*	4000	12000	1200					180	60	-	30000	0,8
70 Sh*	5000	15000	1500	75000	1,2	5,2	2434						
125 HE	T40 Sh	4000	12000	1200	268	134	67	2250	30000	0,6	10,5	560	
	T50 Sh	5200	16000	1600					44000	0,8	7,9	920	
	T65 Sh	6500	20000	2000					110000	1,2	5,2	1915	
	40 Sh*	4000	12000	1200					30000	0,6	10,5	560	
	50 Sh*	5200	16000	1600					44000	0,8	7,9	920	
70 Sh*	6500	20000	2000	110000	1,2	5,2	1915						
150 HE	T40 Sh	5500	16500	1650	300	150	75	1950	42000	0,6	10,5	714	
	T50 Sh	7000	21000	2100					2050	67000	0,8	7,9	1200
	T65 Sh	9000	27000	2700					2200	166000	1,2	5,2	2500
	T40 Sh	7000	21000	2100					1900	60000	0,6	10,5	1485
	T50 Sh	9200	27600	2760					320	160	80	2000	95000
T65 Sh	11500	34500	3450	2100	236000	1,2	5,2	5874					
200 HE	T40 Sh	9500	28500	2850	392	196	98	1900	85000	0,6	10,5	1720	
	T50 Sh	12500	37500	3750					1800	136000	0,8	7,9	2740
	T65 Sh	16000	48000	4800					1900	335000	1,2	5,2	6769
	T40 Sh	19000	57000	5700					1700	170000	0,6	10,5	3440
	T50 Sh	25000	75000	7500					784	392	196	1800	272000
T65 Sh	32000	96000	9600	1900	670000	1,2	5,2	13538					
200D HE	T40 Sh	11500	34500	3450	428	214	107	1700	1600	0,6	10,5	1952	
	T50 Sh	15000	45000	4500					1700	167000	0,8	7,9	3114
	T65 Sh	19500	58500	5850					1800	412000	1,2	5,2	7708
	T40 Sh	23000	69000	6900					1600	210000	0,6	10,5	3904
	T50 Sh	30000	90000	9000					856	428	214	1700	334000
T65 Sh	39000	117000	11700	1800	824000	1,2	5,2	15416					

T = Термостабильное каучуковое соединение. Указанная техническая информация учитывает температуру среды T = 60 °C.
 * Больше не используется в качестве стандартного исполнения

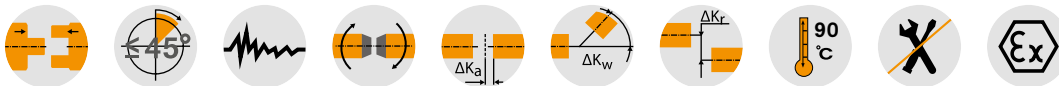
BoWex-ELASTIC® HE1 и HE2

Высокоупругие фланцевые муфты

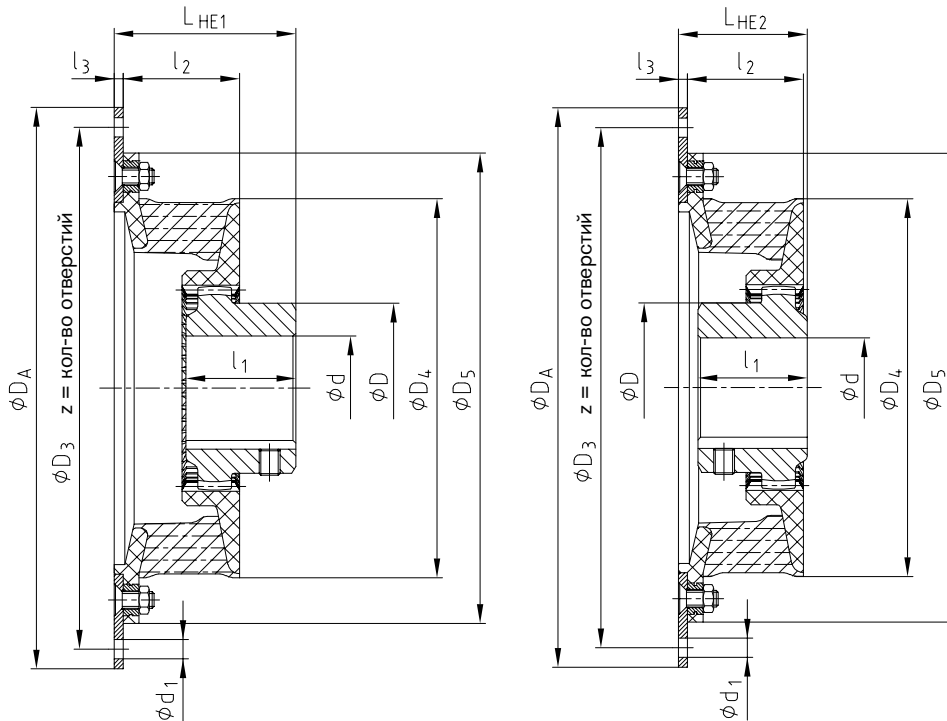
Осевое соединение, доступна с разной твёрдостью эластомера



Для расшифровки пиктограмм обратитесь к вкладышу на задней обложке



Компоненты



Тип HE1

Тип HE2

Размеры фланцев в соотв. с SAE J 620 [mm]

Типор-р	D _A	D ₃	z	d ₁
6 1/2"	215,90	200,02	6	9
7 1/2"	241,30	222,25	8	9
8"	263,52	244,47	6	11
10"	314,32	295,27	8	11
11 1/2"	352,42	333,37	8	11
14"	466,72	438,15	8	13

BoWex-ELASTIC® Тип HE1 и HE2																			
Типор-р	Отверстие d [mm]		Фланцевое соединение в соответствии с SAE - J 620						Размеры [mm]								Вес муфты с предв. отв-ем [kg]	Момент инерции масс муфты с предв. отв-ема	
	Предв. отв-е	Макс.	6 1/2"	7 1/2"	8"	10"	11 1/2"	14"	l ₃	l ₂	D ₄	D ₅	D	l ₁	LHE1	LHE2		J _A [kgm ²]	J _L [kgm ²]
42 HE	-	42	●	●	●				4	45	146	180	65	42	70	50	2,7	0,0061	0,0014
																		2,9	0,0083
48 HE	-	48	●	●	●				4	45	164	198	68	50	78	50	2,9	0,0106	0,0019
						●												3,1	0,0148
65 HE	21	65				●			5	55	205	244	96	55	85	62	3,9	0,0298	0,0019
							●											6,4	0,0377
80 HE	31	80					●		-	70	266	-	124	90	126	74	7,2	0,0594	0,0064
										6			316					10,9	0,0211
G 80 HE	31	80					●		-	80	302	-	124	90	132	80	13,0	0,0726	0,0283
										6			356					136	84
							●		6								17,3	0,2251	0,0428

Пример запроса:

BoWex-ELASTIC® 42	HE1	40	8	70	U
Типоразмер муфты	Тип	Твёрдость эластомера	Фланец Ø D _A в соотв. с SAE или спец.	Монтажная длина LHE	Без отв. или с чист. отверстием

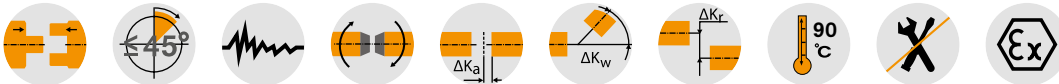
BoWex-ELASTIC® HE3 и HE4

Высокоупругие фланцевые муфты

Осевое соединение, доступна с разной твёрдостью эластомера



Для расшифровки пиктограмм обратитесь к вкладышу на задней обложке

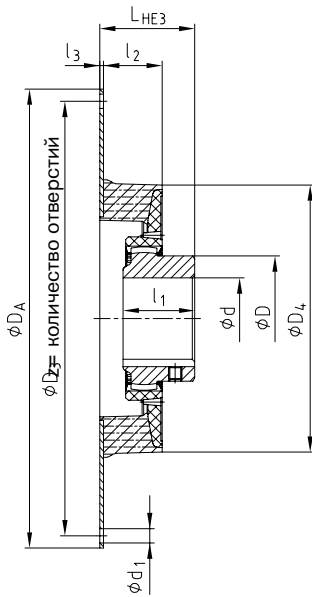


BoWex-ELASTIC® Тип HE3 и HE4

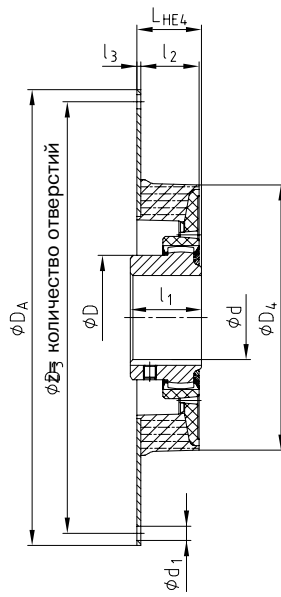
Типор-р	Отверстие d [mm]		Фланцевое соединение в соответствии с SAE - J 620										Размеры [mm]					Вес муфты с предв. отв-ем [kg]	Момент инерции масс муфты с предв. отв-ем			
	Предв. отв-е	Макс.	6 1/2"	7 1/2"	8"	10"	11 1/2"	14"	16"	18"	21"	24"	l3	l2	D4	D	l1		LHE3	LHE4	JA [kgm²]	JL [kgm²]
42 HE	-	42	●	●									2	33	145	65	42	55	40	1,7	0,0057	0,0014
48 HE	-	48		●									2	37	163	68	50	68	42	1,8	0,0060	0,0020
					●																	
G 65 HE	21	65				●							3	45	205	96	55	73	50	5,3	0,0242	0,0076
					●																	
GG 65 HE	21	65				●							3	48	220	96	55	73	50	5,3	0,0251	0,0085
						●																
							●													5,9	0,034	0,0085
80 HE	31	80				●							4	66	300	124	90	122	70	11,4	0,0388	0,0305
G 80 HE	31	80					●															
100 HE	38	100						●					4	80	350	152	110	150	82	11,6	0,0702	0,0465
125 HE	45	125							●				-	92	416	192	140	186	103	45,8	0,3013	0,2861
G 125 HE	45	125								●			6	89	440	192	140	179	91	48,4	0,4781	0,2916
150 HE	44	160											6	140	470	225	150	205	160	66,7	0,6918	0,5192
G 150 HE	44	160											6	140	504	225	150	205	160	76	0,754	0,651
200 HE	46	180											6	149	568	250	175	240	160	100	1,535	1,145
200D HE	46	180											25	325	568	250	300	350	-	355	16,75	2,98
G200 HE	46	180											6	149	600	250	175	240	160	105	1,727	1,347
G200D HE	46	180											25	325	600	250	300	350	-	370	18,65	3,28
																					25,12	3,28

Пример запроса:	BoWex-ELASTIC® 80	HE3	40	10	112	U
	Типоразмер муфты	Тип	Твёрдость эластомера	Фланец Ø D4 в соот. с SAE или спец.	Монтажная длина LHE	Без отв. или с чист. отверстием

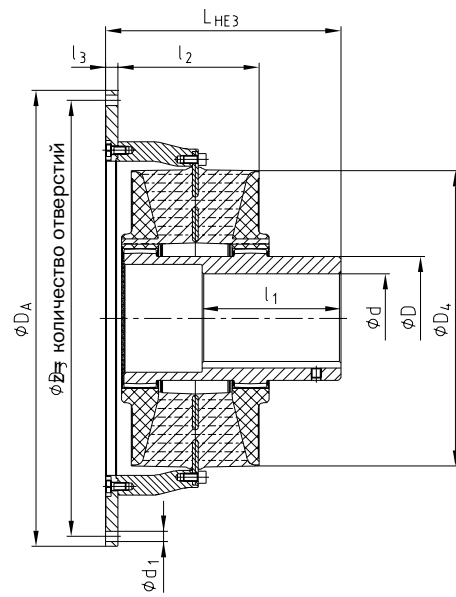
Тип HE3



Тип HE4



Тип D



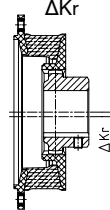
Размеры фланцев в соотв. с SAE J 620 [mm]				
Типор-р	DA	D3	z	d1
6 1/2"	215,90	200,02	6	9
7 1/2"	241,30	222,25	8	9
8"	263,52	244,47	6	11
10"	314,32	295,27	8	11
11 1/2"	352,42	333,37	8	11
14"	466,72	438,15	8	13
16"	517,50	489,00	8	13
18"	571,50	542,90	6	17
21"	673,10	641,35	12	17
24"	733,42	692,15	12	21

Смещения

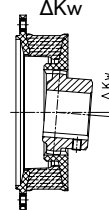
Для других рабочих скоростей или больших рабочих температур допустимое радиальное смещение рассчитывается следующим образом:

$$\Delta K_{r\text{доп.}} = \Delta K_r \cdot St \cdot \sqrt{1500 / n_x}$$

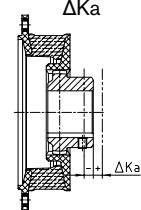
Радиальное смещение ΔK_r



Угловое смещение ΔK_w



Осевое смещение ΔK_a



Смещения																									
Типор-р	42 HE			48 HE			65 HE/G 65 HE			80 HE/G 80 HE			100 HE			125 HE/G 125 HE			150 HE/G 150 HE			200HE/G 200 HE			
	T40 Sh	T50 Sh	T65 Sh	T40 Sh	T50 Sh	T65 Sh	T40 Sh	T50 Sh	T65 Sh	T40 Sh	T50 Sh	T65 Sh	T40 Sh	T50 Sh	T65 Sh	T40 Sh	T50 Sh	T65 Sh	T40 Sh	T50 Sh	T65 Sh	T40 Sh	T50 Sh	T65 Sh	
Допуст. радиальное смещение ΔK_r [mm]	n=1500 об/мин	1,1	1,0	0,5	1,2	1,1	0,5	1,6	1,5	0,7	1,8	1,7	0,8	2,2	2,0	1,0	2,5	2,3	1,1	2,8	2,5	1,3	3,0	2,7	1,5
	Макс. ¹⁾	3,6	3,3	1,5	3,8	3,5	1,7	5,1	4,7	2,2	5,7	5,3	2,4	6,5	6,0	3,0	7,5	6,9	3,3	8,0	7,5	4,0	8,5	8,0	4,5
Допуст. угловое смещение ΔK_w [°]	n=1500 об/мин	1,0	0,75	0,5	1,0	0,75	0,5	1,0	0,75	0,5	1,0	0,75	0,5	1,0	0,75	0,5	1,0	0,75	0,5	1,0	0,75	0,5	1,0	0,75	0,5
	n=3000 об/мин	0,5	0,4	0,25	0,5	0,4	0,25	0,5	0,4	0,25	0,5	0,4	0,25	0,5	0,4	0,25	0,5	0,4	0,25						
Допуст. угловое смещение ΔK_w [mm]	Макс. ¹⁾	1,5			1,5			1,5			1,5			1,5			1,5			1,5			1,5		
Пост. осевое смещение ΔK_a [mm]		± 2			± 2			± 2			± 2			± 3			± 3			± 5			± 5		

¹⁾ кратковременно при пуске

Процесс установки, тип и качество винтов, моменты затяжки винтов в соответствии с инструкциями по монтажу KTR (см. www.ktr.com).

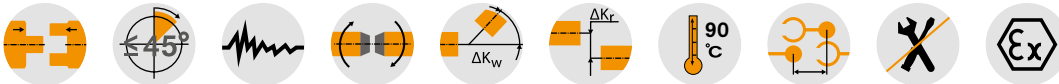
BoWex-ELASTIC® HE-ZS и HEW

Высокоупругие фланцевые муфты

Высокоупругая муфта с проставкой для приводов насосов



Для расшифровки пиктограмм обратитесь к вкладышу на задней обложке



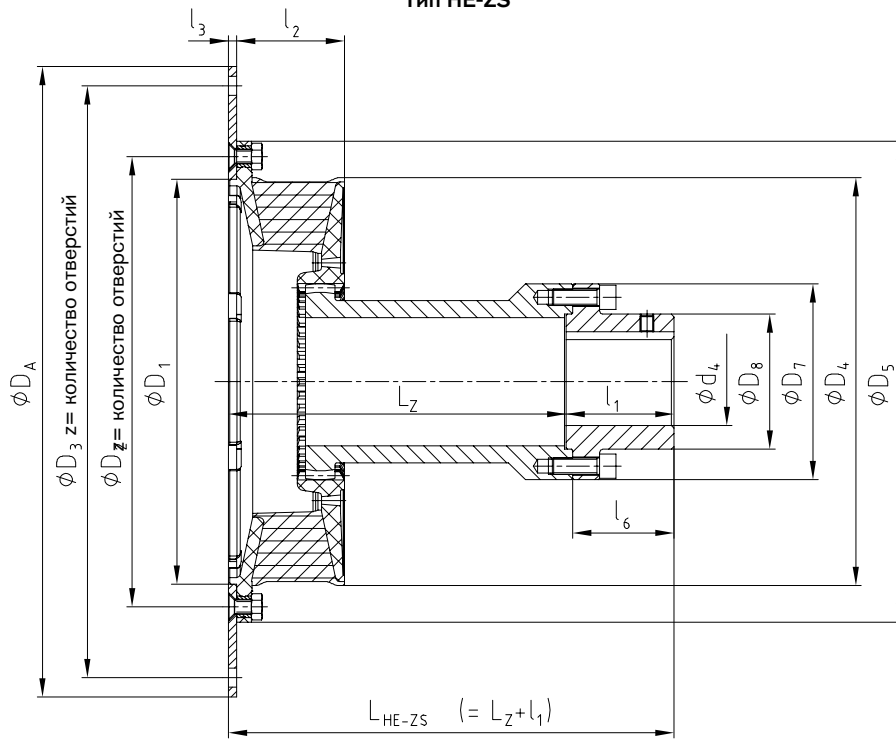
BoWex-ELASTIC® Тип HE-ZS																													
Типор-р	Макс. чист. отверстие d4	Фланцевое соединение по SAE-J 620 DA для HE-ZS										Размеры [mm]								Проставка HE-ZS LZ [mm]					Вес при макс. отв. [kg]	Момент инерции масс [kgm ²]			
		6 1/2"	7 1/2"	8"	10"	11 1/2"	14"	16"	18"	21"	24"	D1	D4	D5	D7	D8	l1	l2	l3	l6	100	120	140	180		250	JA	JL	
48	28	●																48	10		●	●				2,9 ¹⁾	0,0026	0,0033	
			●									160	164	200	78	45	40		37	4	37	●	●				3,6 ¹⁾	0,0106	0,0033
G65	45			●																	●	●				3,9 ¹⁾	0,0148	0,0033	
					●																	●	●				4,6 ¹⁾	0,0298	0,0033
80	65				●																	●	●				7,3 ¹⁾	0,0242	0,0129
						●						205		110	72	60		48	3	56			●	●				8,9 ²⁾	0,0372
G80	65					●																●	●				13,7 ²⁾	0,0211	0,0497
							●					265	266	318	145	100	80	70		11	6	76			●	●		15,9 ²⁾	0,0726
100	95						●															●	●				14,6 ²⁾	0,0402	0,0634
								●				300	302	358	145	100	80	80		11	6	76			●	●		19,5 ²⁾	0,2251
G125	120							●														●	●				29,8 ²⁾	0,1951	0,1779
									●														●	●				41,7 ²⁾	0,3013
150	135								●													●	●				43,6 ²⁾	0,4123	0,3363
										●													●	●				45,6 ²⁾	0,4781
G150	135									●												●	●				47,7 ²⁾	0,6380	0,3700
											●												●	●				63,2	0,6918
200	150										●											●	●				67,9	1,1410	0,6647
												●											●	●				68,3	0,7540
G200	150											●										●	●				73,0	1,2460	0,7677
													●										●	●				98,7	1,5348
													●									●	●				101,7	1,9138	1,4109
														●									●	●				103,5	1,7270
														●								●	●				106,6	2,1060	1,6401

¹⁾ при L₂ 120 ²⁾ при L₂ 100

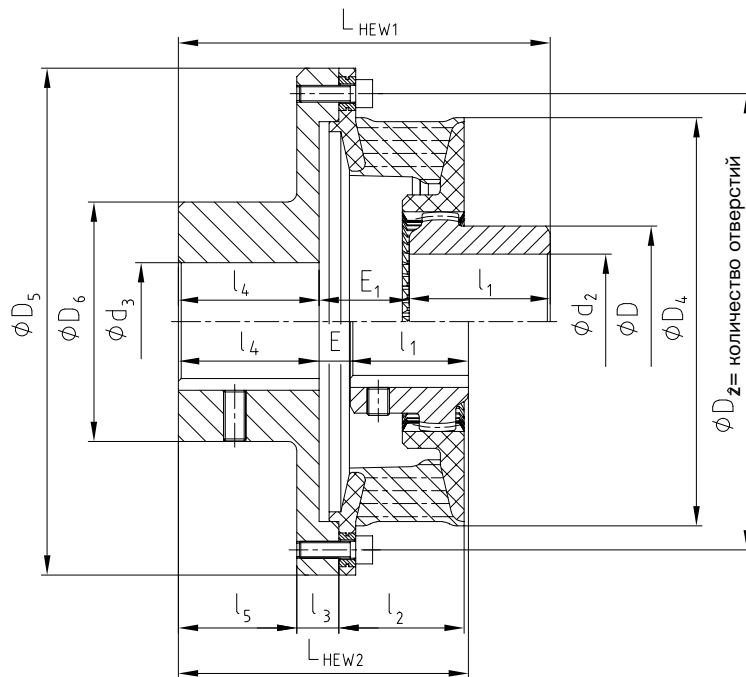
BoWex-ELASTIC® Тип HEW																				
Типор-р	Макс. чист. отверстие		Размеры [mm]															Вес при макс. отв. [kg]	Момент инерции масс [kgm ²]	
	d2	d3	D	D2	z x M	D4	D5	D6	l1	l2	l3	l4	l5	E	E1	LHEW1	LHEW2		JA	JL
42	48	50	68	162	6 M6	146	180	85	50	45	15	50	42	4	32	132	104	4,3	0,0121	0,0015
48	48	55	68	180	8 M6	164	200	92	50	45	17	55	45	4	32	137	109	5,5	0,0204	0,0019
65	65	75	96	224	8 M8	205	245	125	70	55	28	75	63	5	42	187	150	13,2	0,0752	0,0071
80	80	80	124	295,27	8 M10	266	318	130	90	70	17	80	70	5	45	215	160	19,7	0,1449	0,0285
G 80	85	95	124	333,4	8 M10	302	358	145	90	80	22	90	78	5	55	235	185	25,9	0,2748	0,0422
100	100	110	152	438,15	8 M12	350	478	158	110	80	14	111,5	113	26	57	278	207	48,5	0,8356	0,1050
125	125	125	192	438,15	8 M12	416	478	175	140	99	14	170	158	-	45	327	-	67,2	0,9498	0,2617
G125	125	125	192	489	8 M12	440	530	175	140	95	14	170	158	-	45	327	-	76,6	1,4492	0,3034
150	160	160	225	542,9	6 M16	470	585	225	150	100	18	150	145	-	70	380	-	110	2,7206	0,5303
G150	160	160	225	542,9	6 M16	504	585	225	150	108	18	150	145	-	70	380	-	113,4	2,7809	0,5861
200	180	200	250	641,35	12 M16	568	683	280	175	149	26	220	214	-	85	480	-	195	6,6418	1,1406
G200	180	200	250	641,35	12 M16	600	683	280	175	149	26	220	214	-	85	480	-	200	6,6099	1,3419

Доступны другие типоразмеры. Пожалуйста, проконсультируйтесь с нашими специалистами.

Тип HE-ZS



Тип HEW1



Тип HEW2

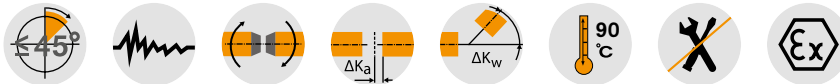
BoWex-ELASTIC® HEG

Высокоупругие фланцевые муфты

Вспомогательная муфта для карданных валов



Для расшифровки пиктограмм обратитесь к вкладышу на задней обложке



BoWex-ELASTIC® Тип HEG1 и Тип HEG2																														
Типор-р	Соединение маховика по SAE-J 620					Метрические размеры фланцевого соединения HEG1 [mm]										Размеры соединения карданного вала MECHANICS HEG2 [mm]								Размеры [mm]			Момент инерции масс			
	8"	10"	11 1/2"	14"	16"	58	65	75	90	100	120	150	180	l ₄	L	2 C	4 C	5 C	6 C	7 C	8,5 C	8 C	L ₁	D ₄	l ₂	l ₃		Вес [kg]	JA [kgm ²]	JL [kgm ²]
48	●					●	●	●						8	58,5										163	43,5	8	7	0,03	0,006
		●				●	●	●									●	●	●								8	12	0,06	0,006
G 65		●					●	●	●	●				8	66		●	●	●					71	205	48,0	10	14	0,10	0,02
			●				●	●	●	●	●						●	●	●								23	21	0,11	0,06
80		●					●	●	●	●	●			10	88,5		●	●	●	●				104	265	68,5	12	23	0,17	0,06
			●				●	●	●	●	●	●					●	●	●	●							23	26	0,18	0,09
G 80			●				●	●	●	●	●	●		10	96		●	●	●	●	●			110	302	74,0	12	33	0,48	0,09
				●			●	●	●	●	●	●	●				●	●	●	●	●						12	33	0,48	0,09
100				●			●	●	●	●	●	●		12	98					●	●			128	350	78,0	16	41	0,63	0,19
					●		●	●	●	●	●	●	●							●	●	●					18	56	0,74	0,42
125					●		●	●	●	●	●	●	●	12	111						●	●		135	416	96,0	12	59	0,97	0,42
						●	●	●	●	●	●	●	●								●	●					12	59	0,97	0,42

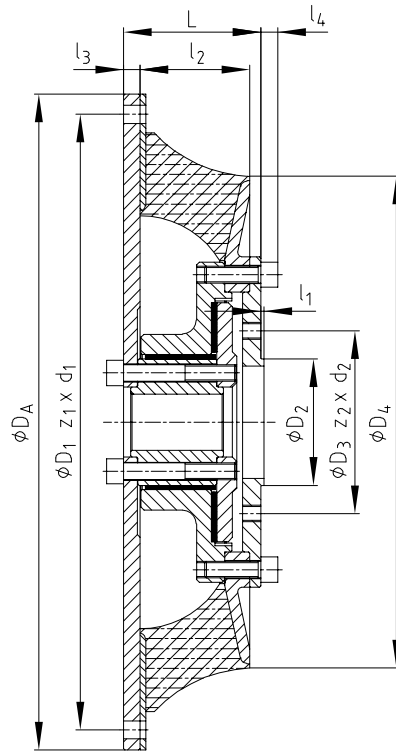
Соединение маховика по SAE-J 620 [mm]				
Типор-р	D _A	D ₁	z ₁	d ₁
8"	263,52	244,47	6	11
10"	314,32	295,27	8	11
11 1/2"	352,42	333,37	8	11
14"	466,72	438,15	8	14
16"	517,50	489,00	8	14

Метрические размеры фланцевого соединения HEG1 [mm]					
Типор-р	D ₂	l ₁	D ₃	z ₂	d ₂
58	30	1,0	47,0	4	M5
65	35	1,0	52,0	4	M6
75	42	1,5	62,0	6	M6
90	47	2,0	74,5	4	M8
100	57	2,0	84,0	6	M8
120	75	2,0	101,5	8	M10
150	90	2,5	130,0	8	M12
180	110	2,5	155,5	8	M14

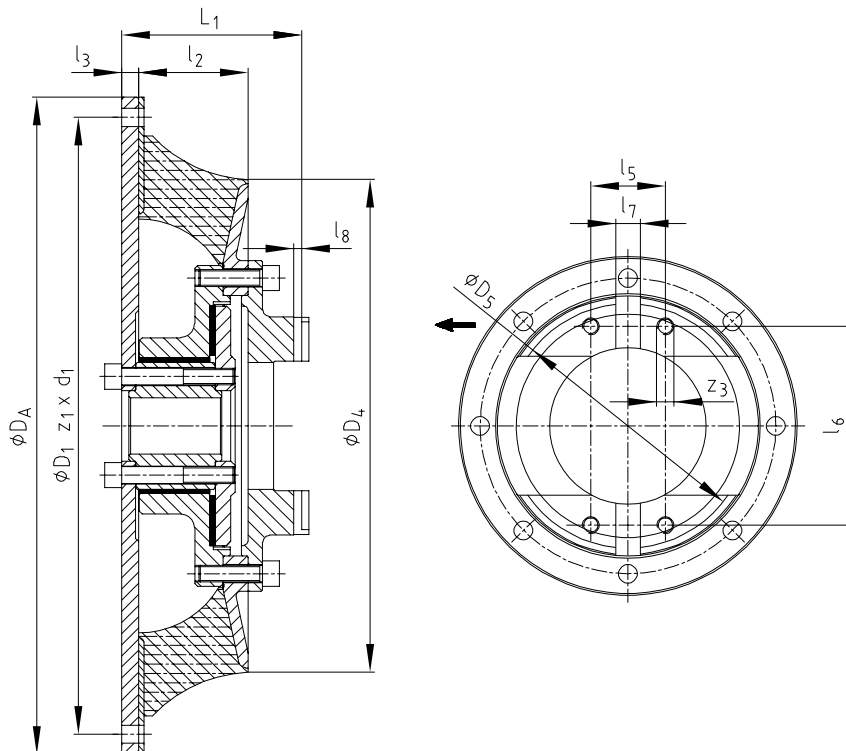
Размеры соединения карданного вала MECHANICS HEG2 [mm]						
Типор-р	D ₅	l ₅	l ₆	l ₇	l ₈	z ₃
2 C	79,35	33,3	59,5	9,50	3,8	M8
4 C	107,92	36,5	87,3	9,50	3,8	M8
5 C	115,06	42,9	88,9	14,26	5,1	M10
6 C	140,46	42,9	114,3	14,26	5,1	M10
7 C	148,39	49,2	117,5	15,85	6,0	M12
8,5 C	165,08	71,4	123,8	15,85	6,0	M12
8 C	206,32	49,2	174,6	15,85	6,0	M12

BoWex-ELASTIC® типа HEG снабжена не требующим обслуживания подшипником скольжения, компенсирующим радиальную нагрузку, производимую карданным валом. Кроме того, также она снабжена фрикционным диском с осевым предварительным натягом посредством эластомера. Эластомерная Компонент выполнена из натурального вулканизированного каучука. Постоянное трение обеспечивает муфте великолепные демпфирующие характеристики, понижая высокие вибрационные моменты, возникающие во время пуска и прохождения резонанса.

Тип HEG1



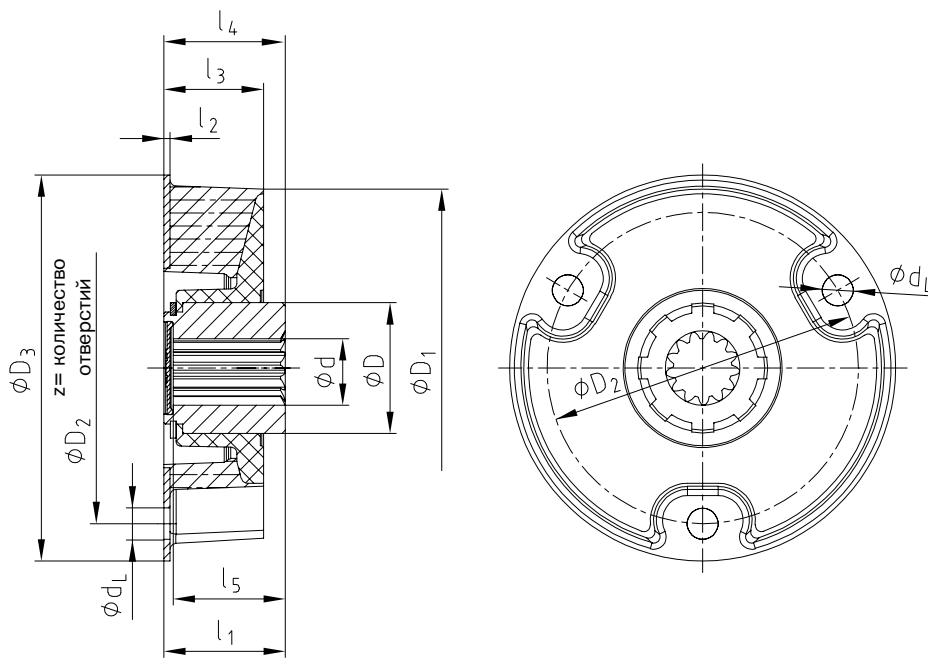
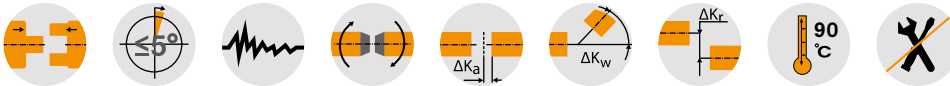
Тип HEG2



Тип с 3 отверстиями (EP 0853203/U.S. Patent 6,117,017)



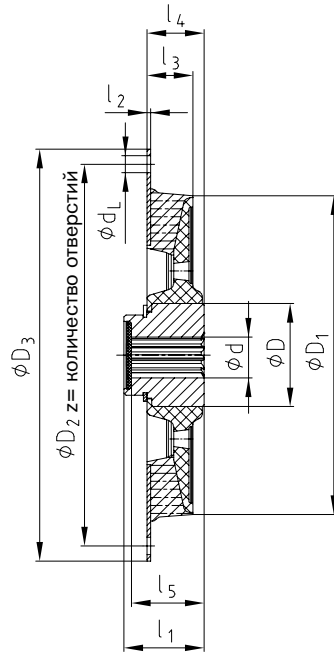
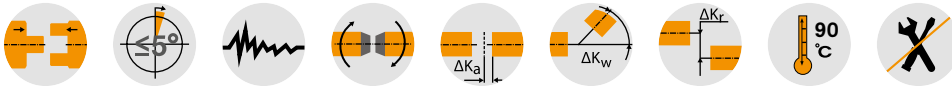
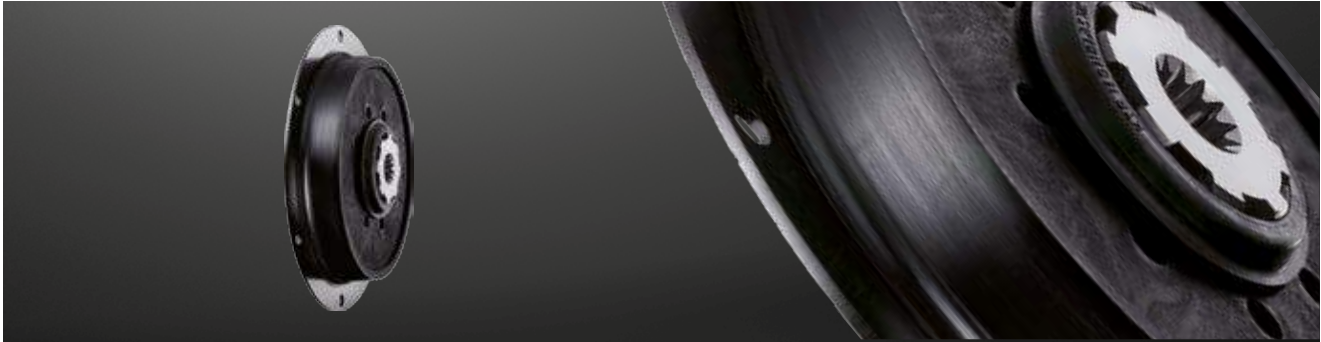
Для расшифровки пиктограмм обратитесь к вкладышу на задней обложке



MONOLASTIC®																
Типор-р	Твёрдость эластомера [Shore A]	Крутящий момент [Nm]			Размеры [mm]											
		TKN	TK max.	TKW	d	D	D1	D2	z	dL	D3	l1	l2	l3	l4	l5
22	65	40	100	20	20	34	93	80	3	8,10	100	33	1,5	32	34	30
	70	100	300	50	25	42	115	100	3	10,10	124	40	2	32	40	38
32	65	160	400	80	32	50	140	125	3	12,10	150	42	2	42	43	38
	70	225	675	112	32	50	167	140	3	14,10	175	46	3	35	46	43
50-140	70	260	650	130	32	50	175	165	3	16,15	200	46	3	35	46	43
50-165	70	300	750	150	32	50	175	170	3	16,15	200	46	3	35	46	43
50-170	70	300	750	150	32	50	175	165	3	16,15	205	50	3	40	55	46
60-165	70	400	1000	200	48	68	191	165	3	16,15	205	50	3	40	55	46

Техническая информация												
Типор-р	Твёрдость эластомера [Shore A]	Сдвиг. с 60 °C [Nm/rad]	Допуст. демпфирующая способность при 60 °C PKW [W]	Макс. смещение при 2200 об/мин ΔKr [mm]	Допуст. угловое смещение при 2200 об/мин ΔKw [°]	Радиальная жёсткость Cr [N/mm]	Момент инерции масс [kgm²]		Макс. допуст. рабочая скорость nMax. [об/мин]			
							JА	JL				
22	65	600	10	0,6	1	200	0,00017	0,00010	6000			
	70	900	15	0,6		300	0,00054	0,00033				
28	65	1300	25	0,5	1	400	0,00120	0,00081	6000			
	70	1800		0,6		500						
32	70	2400	35	0,5	1	1365	0,00210	0,00130	6000			
50-140	70	5600	40	0,5	1	1550	0,00250	0,00130	6000			
50-165		7800				40	0,5	1500	0,00599	0,00358	6000	
50-170												
60-165												

Тип SAE (EP 0853203/U.S. Patent 6,117,017)

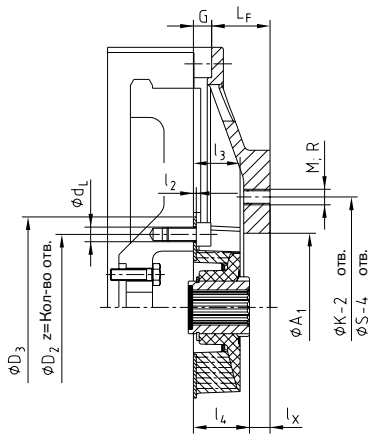


Размеры фланцев в соотв. с SAE J 620 [mm]				
Типор-р	D3	D2	z	dL
6 1/2"	215,9	200,02	6	9
7 1/2"	241,3	222,25	8	9
8"	263,52	244,47	6	11
10"	314,32	295,27	8	11
11 1/2"	352,42	333,37	8	11

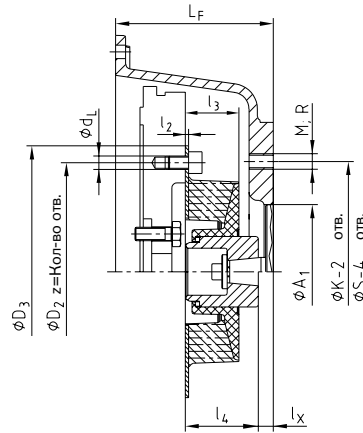
MONOLASTIC®																		
Типор-р	Твёрдость эластомера [Shore A]	Крутящий момент [Nm]			Размеры [mm]									Фланцы MONOLASTIC® в соответствии с SAE				
		TKN	TK max.	TKW	d	D	D1	l1	l2	l3	l4	l5	6 1/2"	7 1/2"	8"	10"	11 1/2"	
30	65	160	400	80	25	42	120	39	2	21	30	36	X	X				
	70	200	500	100														
50	65	300	750	150	32	50	167	42	2	24	30	38	X	X	X	X		
	70	400	1000	200														
G50	70	550	1375	275	32	50	178	42	2	24	36	38		X	X	X		
65	65	600	1500	300	48	68	200	45	3	32	45	42				X	X	
	70	800	2000	400														
75	65	1200	3000	600	60	90	265	58	3	35	50	54				X	X	
	70	1500	3750	750														

Техническая информация										
Типор-р	Твёрдость эластомера [Shore A]	Cdyn. при 60 °C [Nm/rad]	Допуст. демпфирующая способность при 60 °C PKW [W]	Макс. смещение при 2200 об/мин ΔKr [mm]	Допуст. угловое смещение с 2200 об/мин ΔKw [°]	Радиальная жёстность Cr [N/mm]	Момент инерции масс [kgm²]			Макс допуст. рабочая скорость nМакс. [об/мин]
							JA	JL		
30	65	3750	25	0,5	1	1150	6,5"	0,0038	0,00030	6000
	70	4875					7,5"	0,0057		
50	65	9000	35	0,5	1	1300	8"	0,0078	0,00120	6000
	70	12000					10"	0,0153		
G50	70	17500	40	0,5	1	1910	7 1/2"	0,0060	0,00120	6000
							8"	0,0080		
							10"	0,0162		
65	65	14000	45	0,5	1	1900	10"	0,0238	0,00380	6000
	70	18000					11,5"	0,0368		
75	65	34000	80	0,5	1	1850	10"	0,0272	0,01450	6000
	70	42000					11,5"	0,0402		

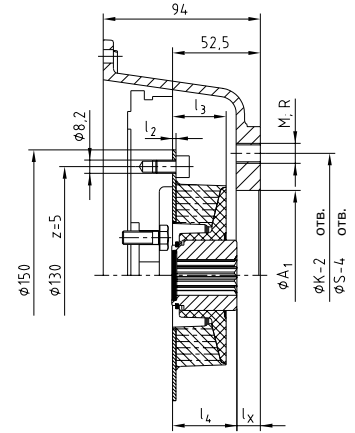
Примеры установки исполнения с 3 отверстиями (EP 0853203/U.S. Patent 6,117,017)



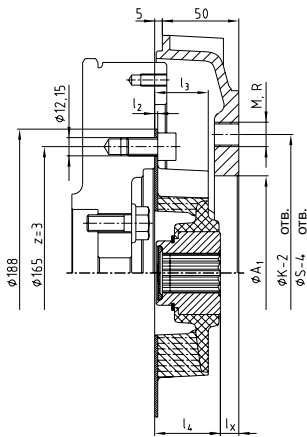
MONOLASTIC® 28
со шлицевым валом



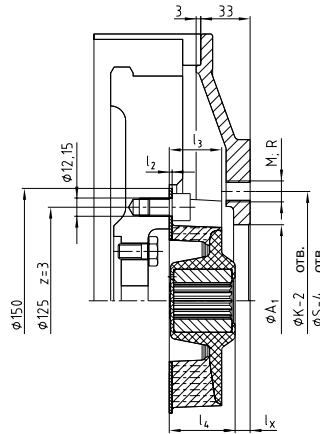
MONOLASTIC® 28
с коническим валом



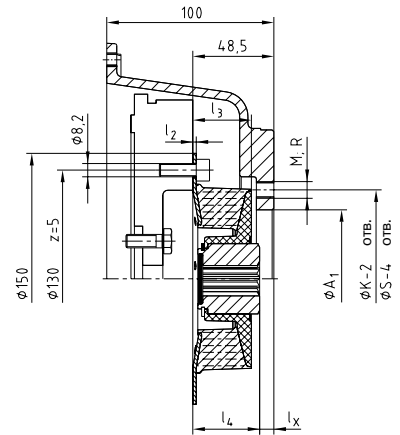
MONOLASTIC® 28
KUBOTA - Mini



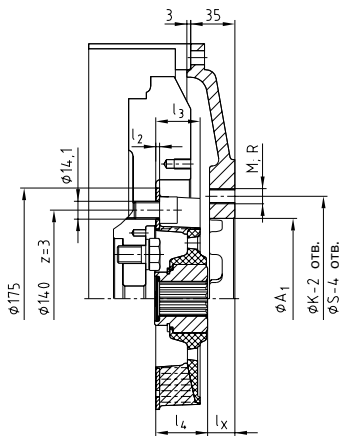
MONOLASTIC® 32 - 188
KUBOTA Super Three Series



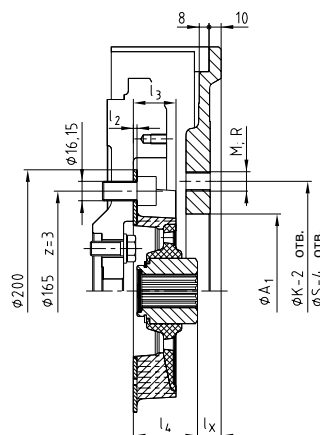
MONOLASTIC® 32 S



MONOLASTIC® 28
KUBOTA Super Mini

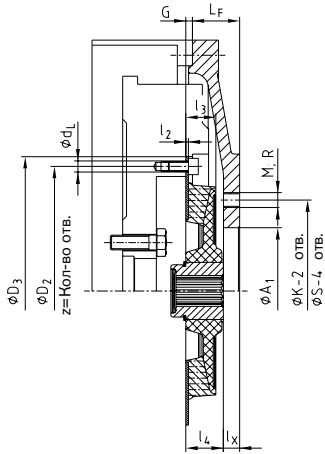


MONOLASTIC® 50 - 140

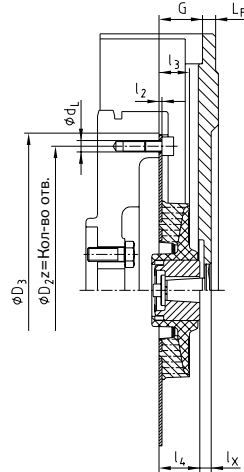


MONOLASTIC® 50 - 165

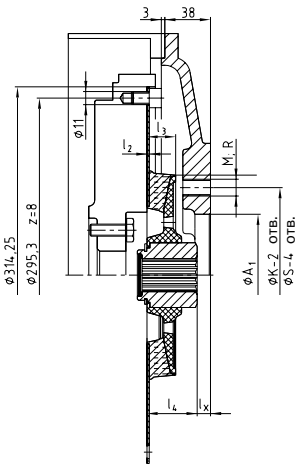
Примеры установки по SAE (EP 0853203/U.S. Patent 6,117,017)



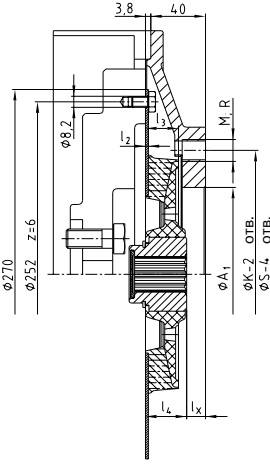
MONOLASTIC® 30
со шлицевым валом



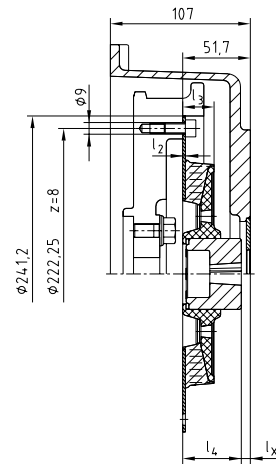
MONOLASTIC® 30
с коническим валом



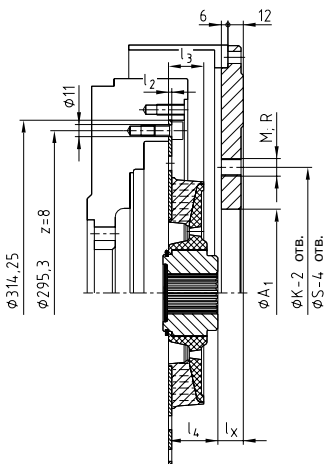
MONOLASTIC® 50 - 10⁴



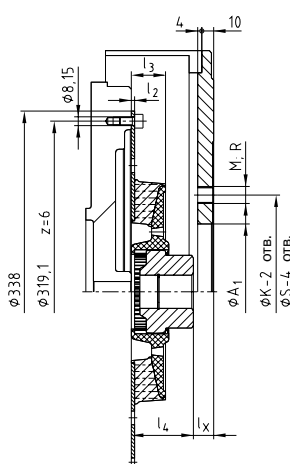
MONOLASTIC® 50 - 270
двигатель KUBOTA
D1803, V2403, V2403T



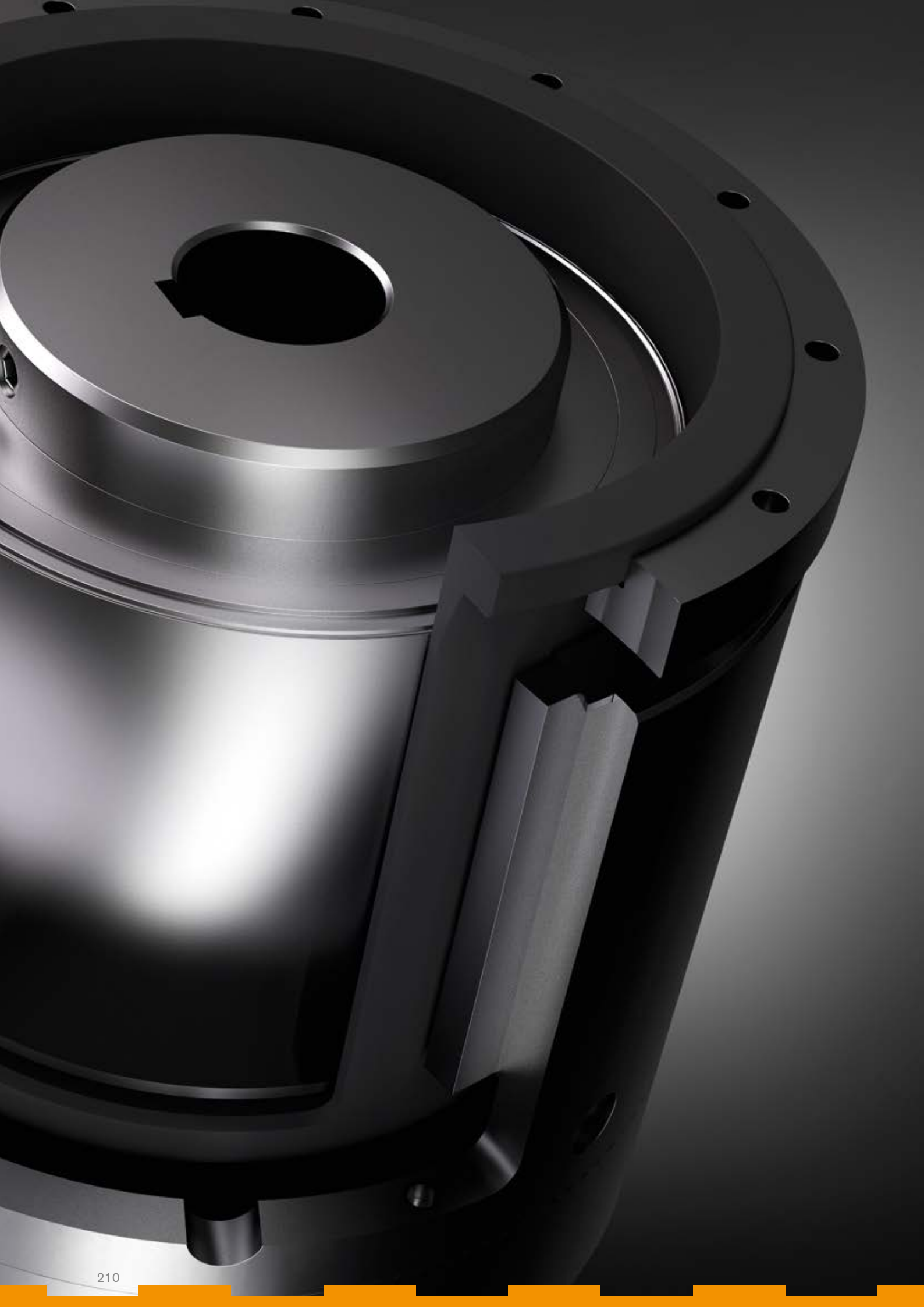
MONOLASTIC® 50
двигатель Perkins
403-13/403-15



MONOLASTIC® 65 - 10⁴



MONOLASTIC® 65 / T48



Магнитные муфты

Типы и рабочие характеристики 212

MINEX®-S

Герметизирующий стакан – нержавеющая сталь	214
Герметизирующий стакан – хастеллой	216
Герметизирующий стакан – РЕЕК	218
Герметизирующий стакан – оксидная керамика	220
Комплекты для переоборудования и сборки из индивидуальных компонентов	222
Другие типы	223

MINEX®-S



МАГНИТНЫЕ МУФТЫ ТИПЫ И РАБОЧИЕ ХАРАКТЕРИСТИКИ

Общая информация



Общее описание

Магнитные муфты MINEX®-S передают крутящий момент бесконтактно через магнитное поле между внутренним и внешним ротором. Они обеспечивают герметичное разделение ведущей стороны и стороны нагрузки в насосах и мешалках, изолируя жидкости и газы. В результате они эффективно предотвращают протечки, что делает их замечательной альтернативой уплотнителям динамических валов.

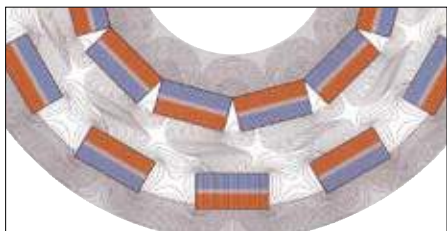
Внутренний ротор



Внешний ротор



Ход линий магнитной индукции



Принцип работы/конструкция

Муфта состоит из внутреннего и внешнего ротора. Внешний ротор снабжён высококачественными постоянными магнитами с переменной полярностью с внутренней стороны, а внутренний ротор оснащён ими снаружи.

Внешний ротор обычно фиксируется с ведущей стороны, а магниты приклеиваются в пазах. Магниты внутреннего ротора, закреплённого со стороны нагрузки, полностью герметизированы.

Передача крутящего момента

В состоянии покоя северный и, соответственно, южный магнитные полюсы роторов находятся противоположно друг к другу и магнитное поле совершенно симметрично. Только при вращении роторов магнитные силовые линии приходят в движение, вследствие чего крутящий момент может передаваться через воздушный зазор. Затем устанавливается синхронный режим работы с постоянным углом сдвига.

При превышении максимального крутящего момента муфты и максимального угла сдвига передача крутящего момента прерывается.

Герметизирующий стакан



Функция уплотнения

Герметизирующий стакан, закреплённый на агрегате, отделяет внутренний ротор от внешнего. Это обеспечивает совершенно герметичное отделение продукта и атмосферы. Уплотнение осуществляется статически, например, с помощью плоского уплотнения или уплотнительным кольцом круглого сечения, т.е. без динамически нагруженных уплотнительных элементов.

Стандартно KTR изготавливает как металлические, так и неметаллические герметизирующие стаканы. Металлические стаканы покрывают наибольший диапазон применений, однако могут вызывать потери на вихревые токи и иногда требуют дополнительного охлаждения.

Если необходимо полностью исключить потери на вихревые токи, существуют более энергоэффективные альтернативные материалы, например, PEEK (полиэфирэфиркетон) или керамика.

Использование во взрывоопасной среде


Муфты MINEX® подходят для использования во взрывоопасной среде. Исполнения с металлическим или керамическим герметизирующим стаканом сертифицированы в соответствии со стандартом 94/9/EC (ATEX 95) как компоненты категории II и, следовательно, пригодны к использованию во взрывоопасных средах категории 2G.



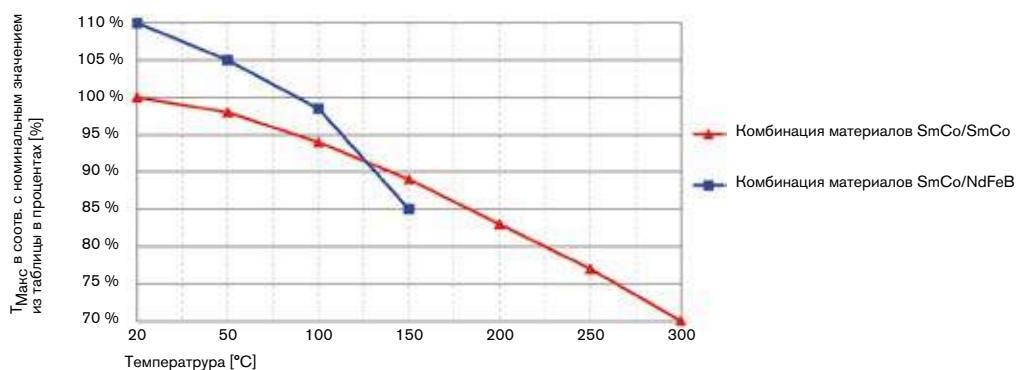
Пожалуйста, ознакомьтесь с представленной информацией об испытаниях и сертификатах и с монтажными инструкциями на сайте www.ktr.com.

МАГНИТНЫЕ МУФТЫ ТИПЫ И РАБОЧИЕ ХАРАКТЕРИСТИКИ

Характеристики магнитных муфт

Продукт	Исполнение с металлическим герметизирующим станом	Исполнение с герметизирующим станом из PEEK	Исполнение с герметизирующим станом из оксидной керамики
Тип	Синхронная муфта с постоянными магнитами		
Характеристики			
Постоянные магниты	●	●	●
Бесконтактная	●	●	●
Не требует обслуживания	●	●	●
Крутильно-упругая	●	●	●
Низкие вибрации	●	●	●
Особые характеристики/Применения			
	<p>Наиболее распространённый тип</p> <p>Покрывает наиболее широкий диапазон применения</p> <p>Особенно подходит для приводов насосов</p> <p>Применения с жидкостями</p> <p>Высокие показатели t_{max} [°C] и p_{max} [bar]</p>	<p>Без потерь на вихревые токи</p> <p>Энергоэффективные и экономичные</p> <p>Особенно подходят для использования без жидкостей</p>	
		Для применений с низкими требованиями по показателям t_{max} [°C] и p_{max} [bar]	Высокие показатели t_{max} [°C] и p_{max} [bar]
Диапазон крутящих моментов TKN [Nm]			
Макс.	1.000	370	550
Макс. сопротивление давлению [bar]			
p_{Max} .	До 90 bar, зависит от типоразмера	До 16 bar, зависит от типоразмера	До 25 bar, зависит от типоразмера
Размеры			
Диаметр вала Мин. / Макс. [mm]	12/90	12/90	14/90
Макс. термостойкость [°C]			
t_{Max} .	150 / 300 зависит от материала магнита	130	300
Сертификаты/испытания			
ATEX 	●		●
	Подробнее на стр. 214 -217	Подробнее на стр. 218 -219	Подробнее на стр. 220 -221

Снижение показателей крутящего момента с повышением температуры

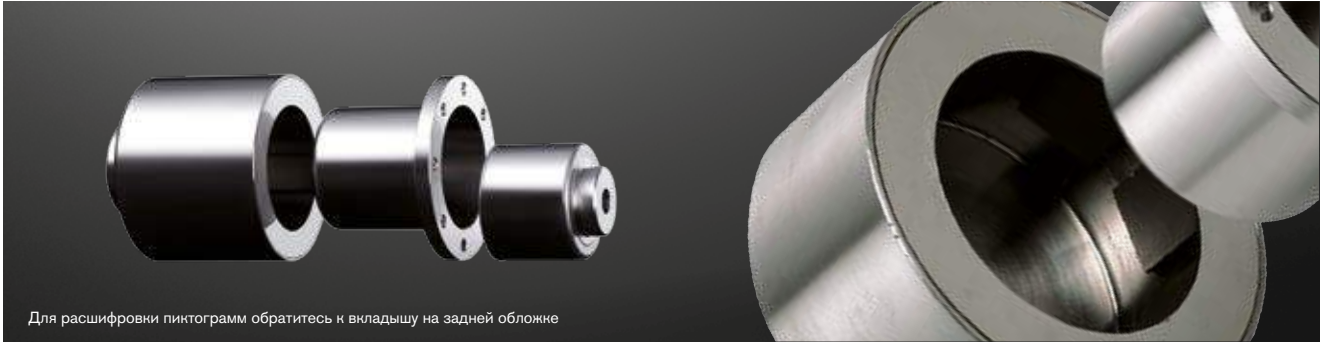


Временное снижение крутящих моментов при повышении температуры для указанных комбинаций материалов. [%]

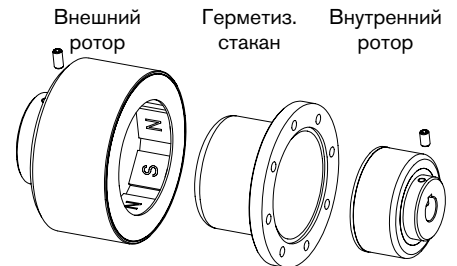
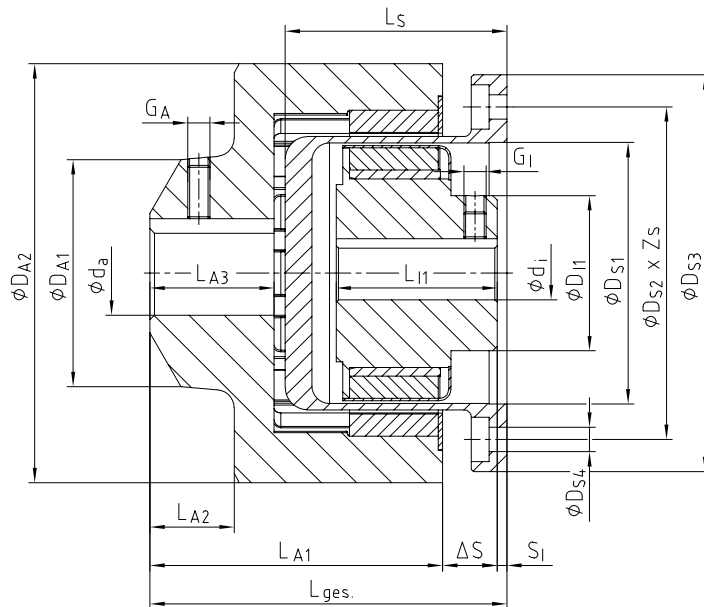
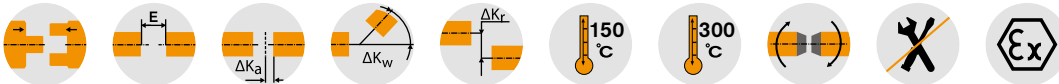
Обратите внимание:

KTR рекомендует использовать магниты из NdFeB для внешнего ротора в случае, если температура применения ниже 150 °C.

Герметизирующий стакан из нержавеющей стали



Для расшифровки пиктограмм обратитесь к вкладышу на задней обложке



Техническая информация – внутренний ротор и герметизирующий стакан

Типор-р	TK max. [Nm] с ~ 20 °C	Размеры [mm]												
		Внутренний ротор						Герметизирующий стакан						
		Чист. отверстие 1) di		Dj1	Lj1	Gi	Sj		DS1	DS2	DS3	DS4	Zs	Ls
мин	Макс.	Мин.	Макс.											
SA 22/4	0,15	5	9	20	20	M3	2,0	2,0	21,5	38	46	4,5	8	29
SA 34/10	1	5	12	20	22	M3	2,0	5,5	34	46	55	4,5	4	30,5
SA 46/6	3	8	16	28	33	M4	6,5	7,0	46	64	78	4,5	8	45
SA 60/8	7	12	22	35	36,3	M5	1,7	5,5	59	75	89	5,5	8	50
SB 60/8	14			36	56	M5	0,0	4,0						70,3

Техническая информация – внешний ротор и общие размеры

Типор-р	Размеры [mm]											
	Внешний ротор									Общие		
	Чист. отверстие 1) da		DA1	DA2	GA	LA1	LA2	LA3	ΔS	Ltotal		
Мин.	Макс.	Мин.								Макс.		
SA 22/4	5	11	18	38	M4	35	8,5	11	5	42	42	
SA 34/10	5	14	22	53	M4	38,8	10,5	13	5,3	46	49,5	
SA 46/6	5	24	40	69,5	M5	53	16	22	9	69	69,5	
SA 60/8	9	32	50	94,5	M6	66	19	28	12	80	83,3	
SB 60/8	9	38			M8	93,3	15	30				105,2

¹⁾ Отверстие H7 со шпоночным пазом в соотв. с DIN 6885, лист 1 [JS9]

Пример запроса:	MINEX® SA 60/8	NdFeB	dj Ø20mm	da Ø24mm
	Типор-р муфты	NdFeB – t _{Макс.} = 150 °C Sm2Co17 – t _{Макс.} = 300 °C	Чист. отверстие (H7), шпоночный паз в соотв. с DIN 6885 лист 1 (JS9)	

Примеры применений

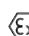
Муфты MINEX® с герметизирующим стаканом из нержавеющей стали чаще всего используются в приводных механизмах насосов и других применениях с жидкостями с низкими эксплуатационными характеристиками. Благодаря высокой устойчивости к влиянию давления и температур они покрывают широкий диапазон применений. Магнитные роторы доступны со склада без отверстий или с предварительными отверстиями. По запросу они могут быть снабжены чистовым отверстием по стандарту ISO (допуск H7) со шпоночным пазом в соответствии с DIN 6885, лист 1- JS9.

Внутри поворотного магнитного поля металлические герметизирующие стаканы могут провоцировать потери на вихревые токи, которые преобразуются в тепло и могут требовать дополнительного охлаждения. При применении в насосах образующееся тепло может быть нейтрализовано используемой в насосе жидкостью. В случаях, когда необходима большая устойчивость к давлению, чем предусмотрено стандартом KTR, мы разрабатываем индивидуальные решения.

Стандартные области применения: шестерёнчатые насосы, центробежные насосы, винтовые насосы, мешалки и др.

Использование во взрывоопасной среде

Муфты MINEX® с металлическим герметизирующим стаканом подходят для использования во взрывоопасной среде. Они сертифицированы в соответствии со стандартом 94/9/EC (ATEX 95) как компоненты категории II и, следовательно, пригодны к использованию во взрывоопасных средах категории 2G.

 II 2G с IIC T X



При использовании муфт во взрывоопасных средах необходимо соблюдение особых мер безопасности. Пожалуйста, ознакомьтесь с представленной информацией об испытаниях и сертификатах и с монтажными инструкциями на сайте www.ktr.com.

Техническая информация – Материалы, устойчивость к воздействию температур и давления

Типор-р	TK max [Nm] с 20 °C	Внутренний ротор			Герметизирующий стакан			Внешний ротор (+ опционально фланцевая ступица)		
		Стандартный материал		Макс. температура t _{Макс.} [°C]	Стандартный материал		Макс. давление P _N /P _{Макс.} [bar]	Стандартный материал		Макс. температура t _{Макс.} [°C]
		Ступица	Магниты		Ступица	Герм. стакан		Ступица	Магниты	
SA 22/4	0,15	1.4462	NdFeB	150	1.4571	1.4571	60/90	S355J2G3	NdFeB	150
SA 34/10	1	1.4462	NdFeB	150	1.4571	1.4571	16/24	S355J2G3	NdFeB	150
SA 46/6	3	1.4571	Sm2Co17	300	1.4571	1.4571	16/24	S355J2G3	Sm2Co17	300
SA 60/8	7	1.4571	Sm2Co17	300	1.4571	1.4571	40/60	S355J2G3	Sm2Co17*	300
SB 60/8	14	1.4571	Sm2Co17	300	1.4571	1.4571	40/60	S355J2G3	Sm2Co17*	300

*) Внешний ротор также доступен с магнитами из NdFeB (t_{Макс.}=150°C)

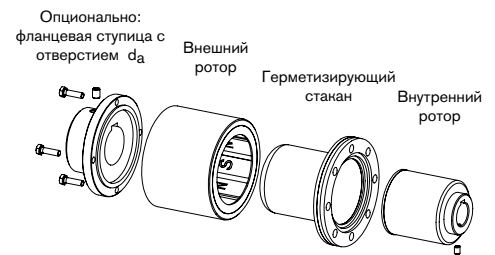
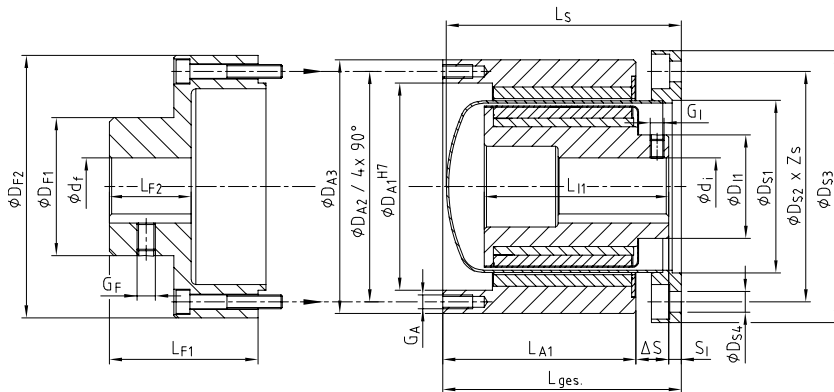
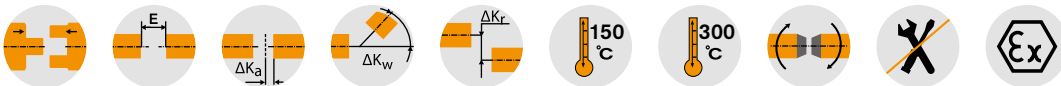
MINEX®-S

Магнитные муфты

Герметизирующий стакан из хастеллоя



Для расшифровки пиктограмм обратитесь к вкладышу на задней обложке



Техническая информация – материалы, устойчивость к воздействию температур и давления

Типор-р	TK max. [Nm] с 20 °C	Внутренний ротор		Герметизирующий стакан			Внешний ротор (+ опционально фланцевая ступица)			
		Стандартный материал		Стандартный материал	Герм. стакан	PN/PMакс. [bar]	Стандартный материал		Макс. температура tМакс. [°C]	
		Ступица	Магниты				Ступица	Магниты		
SA 75/10	10	1.4571	Sm2Co17	300	1.4571	2.4602**	25/37,5	S355J2G3	Sm2Co17*	300
SB 75/10	24	1.4571	Sm2Co17	300	1.4571	2.4602**	25/37,5	S355J2G3	Sm2Co17*	300
SC 75/10	40	1.4571	Sm2Co17	300	1.4571	2.4602**	25/37,5	S355J2G3	Sm2Co17*	300
SA 110/16	25	1.4571	Sm2Co17	300	1.4571	2.4856	25/37,5	S355J2G3	Sm2Co17*	300
SB 110/16	60	1.4571	Sm2Co17	300	1.4571	2.4856	25/37,5	S355J2G3	Sm2Co17*	300
SC 110/16	95	1.4571	Sm2Co17	300	1.4571	2.4856	25/37,5	S355J2G3	Sm2Co17*	300
SB 135/20	100	1.4571	Sm2Co17	300	1.4571	2.4856	25/37,5	S355J2G3	Sm2Co17*	300
SC 135/20	145	1.4571	Sm2Co17	300	1.4571	2.4856	25/37,5	S355J2G3	Sm2Co17*	300
SD 135/20	200	1.4571	Sm2Co17	300	1.4571	2.4856	25/37,5	S355J2G3	Sm2Co17*	300
SC 165/24	210	1.4571	Sm2Co17	300	1.4571	2.4856	25/37,5	S355J2G3	Sm2Co17	300
SD 165/24	280	1.4571	Sm2Co17	300	1.4571	2.4856	25/37,5	S355J2G3	Sm2Co17	300
SE 165/24	370	1.4571	Sm2Co17	300	1.4571	2.4856	25/37,5	S355J2G3	Sm2Co17	300
SD 200/30	430	1.4571	Sm2Co17	300	1.4571	2.4856	16/24	S355J2G3	Sm2Co17	300
SE 200/30	550	1.4571	Sm2Co17	300	1.4571	2.4856	16/24	S355J2G3	Sm2Co17	300
SD 250/38	670	1.4571	Sm2Co17	300	1.4571	2.4856	16/24	S355J2G3	Sm2Co17	300
SE 250/38	820	1.4571	Sm2Co17	300	1.4571	2.4856	16/24	S355J2G3	Sm2Co17	300
SF 250/38	1000	1.4571	Sm2Co17	300	1.4571	2.4856	16/24	S355J2G3	Sm2Co17	300

*) Внешний ротор также доступен с магнитами из NdFeB (tМакс. = 150°)

**) Герметизирующий стакан типоразмера 75 также доступен в исполнении из нержавеющей стали 1.4571 (PN/PMAX = 16/24 bar)

Пример запроса:	MINEX® SB 75/10	NdFeB	d _i Ø20mm	d _a Ø24mm	Hastelloy
	Типоразмер муфты	NdFeB – tМакс. = 150 °C Sm2Co17 – tМакс. = 300 °C	Фин. отв-е (H7), шпоночный паз в соотв. с DIN 6885 лист 1 (JS9)		Герметиз. стакан из нерж. стали 1.4571 или хастеллоя

Примеры применений

Муфты MINEX® с герметизирующим стаканом из хастеллоя чаще всего используются в приводных механизмах насосов и других применениях с жидкостями со средними и высокими эксплуатационными характеристиками. Благодаря высокой устойчивости к влиянию давления и температур они покрывают широкий диапазон применений.

Внутри поворотного магнитного поля металлические герметизирующие стаканы могут провоцировать потери на вихревые токи, которые преобразуются в тепло и могут требовать дополнительного охлаждения. При применении в насосах образующееся тепло может быть нейтрализовано используемой в насосе жидкостью. В случаях, когда необходима большая устойчивость к давлению, чем предусмотрено стандартом KTR, мы разрабатываем индивидуальные решения.

Стандартные области применения: шестерёнчатые насосы, центробежные насосы, винтовые насосы, мешалки и др.

Использование во взрывоопасной среде

Муфты MINEX® с герметизирующим стаканом из нержавеющей стали подходят для использования во взрывоопасной среде. Они сертифицированы в соответствии со стандартом 94/9/EC (ATEX 95) как компоненты категории II и, следовательно, пригодны к использованию во взрывоопасных средах категории 2G.

Ⓔx II 2G с IIC T X

При использовании муфт во взрывоопасных средах необходимо соблюдение особых мер безопасности. Пожалуйста, ознакомьтесь с представленной информацией об испытаниях и сертификатах и с монтажными инструкциями на сайте www.ktr.com.

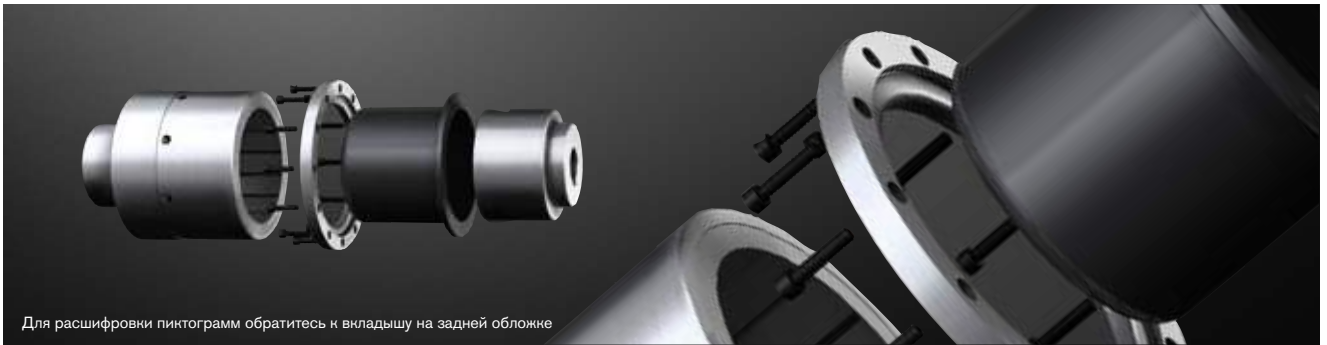


Техническая информация – внешний ротор и общие Размеры																												
Типор-р	Размеры [мм]																											
	Внутренний ротор						Герметизирующий стакан						Внешний ротор						Фланцевая ступица						Общие			
	Чист. отверстие ¹⁾		Dj1	Lj1	Gj	Sj		DS1	DS2	DS3	DS4	ZS	LS	DA1	DA2	DA3	LA1	GA	df Макс.	DF1	DF2	LF1	LF2	GF	ΔS	Общ. длина ²⁾ с фланц. ступицей		
	ди Мин.	ди Макс.				Мин.	Макс.																			Мин.	Макс.	
SA 75/10			39,5			46,5										41,3									12,2	140	164,5	
SB 75/10	12	32	45	58	M6	4	26,5	75	100	118	9	8	102	90	100	110	61,3	M6	42	60	114	64,5	35,5	M8	14,2	166,5	166,5	
SC 75/10			80			4,0											83,8											
SA 110/16			45			55,0											41,3									177,5		
SB 110/16	14	55	80	65	M8	4	35,0	110	133	153	9	12	115	126	135	145	61,3	M6	55	85	150	99,5	59,5	M10	18,7	183,5	214,5	
SC 110/16			85			15,0											81,3									203,5		
SB 135/20			65			50,5											70,3									18,2	190,5	204,5
SC 135/20	20	70	90	85	M10	4	30,5	135	158	178	9	16	139	150	160	170	90,3	M6	70	100	170	65,5	48,5	M12	20,7	200,5		
SD 135/20			110			8,0											110,3											
SC 165/24			85			61,5											90,3									18,2	233	247
SD 165/24	24	80	110	110	M12	6	39,0	163,5	192	218	11	12	170	180	188	198	110,3	M6	75	110	198	77	60	M16	20,7	234		
SE 165/24			130			19,0											130,3											
SD 200/30			135			24,0											130,3											
SE 200/30	38	90	130		M16	6		200	252	278	11	12	180	212	222	232		M6	80	120	232	120	98	M12	25,7	282	300	
SD 250/38			115			46,0											110,3										282	
SE 250/38	38	100	165	135	M16	6	26,0	255	285	315	13,5	12	182	272	282	292	130,3	M6	100	150	300	140	93	M16	25,7	302	322	
SF 250/38			155			6,0											150,3										322	

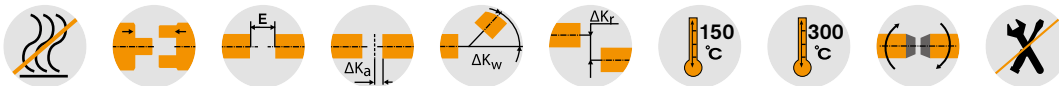
¹⁾ 1) Отверстие H7 со шпоночным пазом в соотв. с DIN 6885, лист 1 (JS9)

²⁾ 2) * Общая длина без фланцевой ступицы = LS

Герметизирующий стакан из PEEK



Для расшифровки пиктограмм обратитесь к вкладышу на задней обложке



Техническая информация – внутренний ротор и Герметизирующий стакан

Типоразмер	TK max. [Nm] с ~ 20 °C	Размеры [mm]													
		Внутренний ротор						Герметизирующий стакан							
		Чист. отверстие ¹⁾ di		Dj1	Lj1	Gj	Sl		DS1	DS2	DS3	DS4	ZS	LS = Ltotal	
Мин.	Макс.	Мин.	Макс.												
SA 75/10	10														
SB 75/10	24	12	32	45	39,5	M6	8,5	54,5	99,9	115	135	9	8	108	
SC 75/10	40				80		5,5	10,0							
SA 110/16	30				45			46,0						115	
SB 110/16	70	14	55	80	65	M8	4	26,0	140	151	168	9	12		
SC 110/16	100				85			6,0							
SB 135/20	110				65			48,0						144	
SC 135/20	155	20	70	90	85	M10	4	28,0	157	167	180	5,5	12		
SD 135/20	210				110			4,0							
SC 165/24	220				85			32,0							
SD 165/24	300	24	80	110	110	M12	4	8,0	196	210	225	6,6	12	156	
SE 165/24	390				130		-5	-5,0						165	

Техническая информация – внешний ротор, фланцевая ступица и общие размеры

Типоразмер	Размеры [mm]												Общие		
	Внешний ротор					Фланцевая ступица						ΔS	Общ. длина* (вкл. фланцевую ступицу)		
	DA1	DA2	DA3	LA1	GA	Макс. чист. отверстие ¹⁾ df	DF1	DF2	LF1	LF2	GF		Мин.	Макс.	
SA 75/10				41,3								12,2	148,5	172,5	
SB 75/10	90	100	110	61,3	M6	42	60	114	64,5	35,5	M8		148,5	172,5	
SC 75/10				83,8								14,2	168	172,5	
SA 110/16				41,3									165,5	193,5	
SB 110/16	130	138	150	61,3	M6	55	85	153	87,5	45,5	M10	18,7	172,5	193,5	
SC 110/16				81,3									191,5	193,5	
SB 135/20				70,3									216	225,5	
SC 135/20	158	167	176	90,3	M6	70	100	176	89	67	M12	18,2	216	225,5	
SD 135/20				110,3								20,7	224	224	
SC 165/24				90,3									18,5	231	234,8
SD 165/24	186	195	204	110,3	M6	75	110	204	94	70	M16	21	231	233,3	
SE 165/24				130,3									254,3	254,3	

¹⁾ 1) Отверстие H7 со шпоночным пазом в соотв. с DIN 6885, лист 1 [JS9]

Техническая информация

Типоразмер	TK max. [Nm] с 20 °C	Внутренний ротор				Герметизирующий стакан				Внешний ротор (+ опционально фланцевая ступица)	
		Стандартный материал		Стандартный материал		Макс. давление P _N /P _{Макс.} [bar]	Макс. температура t _{Макс.} [°C]	Стандартный материал			
		Ступица	Магниты	Ступица	Герм. станан			Ступица	Магниты		
SA 75/10	10	1.4571	Sm2Co17	Алюминий	PEEK	См. таблицу на стр. 219	См. таблицу на стр. 219	S355J2G3	NdFeB		
SB 75/10	24	1.4571	Sm2Co17	Алюминий	PEEK			S355J2G3	NdFeB		
SC 75/10	40	1.4571	Sm2Co17	Алюминий	PEEK			S355J2G3	NdFeB		
SA 110/16	30	1.4571	Sm2Co17	Алюминий	PEEK			S355J2G3	NdFeB		
SB 110/16	70	1.4571	Sm2Co17	Алюминий	PEEK			S355J2G3	NdFeB		
SC 110/16	100	1.4571	Sm2Co17	Алюминий	PEEK			S355J2G3	NdFeB		
SB 135/20	110	1.4571	Sm2Co17	Алюминий	PEEK			S355J2G3	NdFeB		
SC 135/20	155	1.4571	Sm2Co17	Алюминий	PEEK			S355J2G3	NdFeB		
SD 135/20	210	1.4571	Sm2Co17	Алюминий	PEEK			S355J2G3	NdFeB		
SC 165/24	220	1.4571	Sm2Co17	Алюминий	PEEK			S355J2G3	NdFeB		
SD 165/24	300	1.4571	Sm2Co17	Алюминий	PEEK	S355J2G3	NdFeB				
SE 165/24	390	1.4571	Sm2Co17	Алюминий	PEEK	S355J2G3	NdFeB				

Пример запроса:	MINEX® SB 75/10	NdFeB	d _i Ø20mm	d _a Ø24mm	PEEK
	Типоразмер муфты	NdFeB – t _{Макс.} = 150 °C Sm2Co17 – t _{Макс.} = 300 °C	Чист. отверстие (H7), шпоночный паз в соотв. с DIN 6885 лист 1 (JS9)		Тип герметиз. станана

Примеры применений

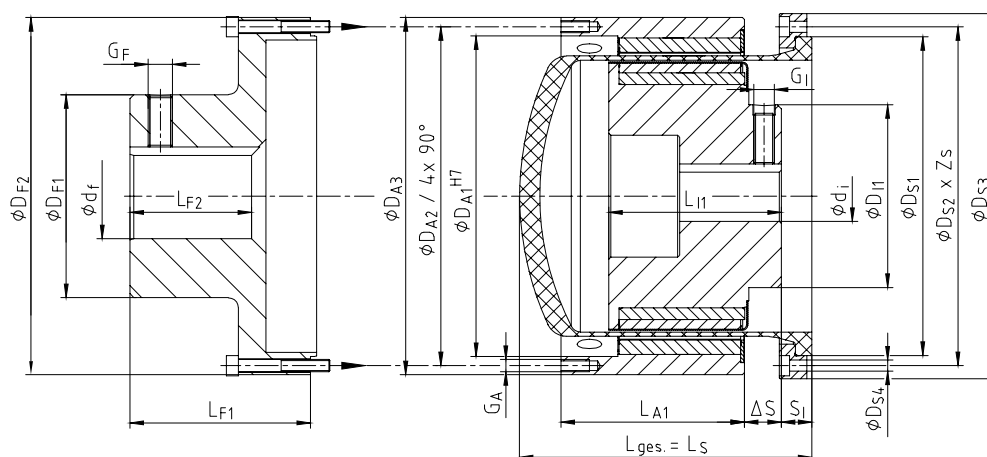
Муфты MINEX® с герметизирующим стаканом из полиэфирэфиркетона (PEEK) являются экономичной и энергоэффективной альтернативой металлическим исполнениям. Они не провоцируют потерь на вихревые токи, не генерируют тепло а значит, не требуют лишних затрат на дополнительное охлаждение. Кроме того, они отличаются высокой прочностью, низким весом и простым монтажом.

Они идеальны для применений с низкими требованиями к устойчивости к воздействию температур и давления.

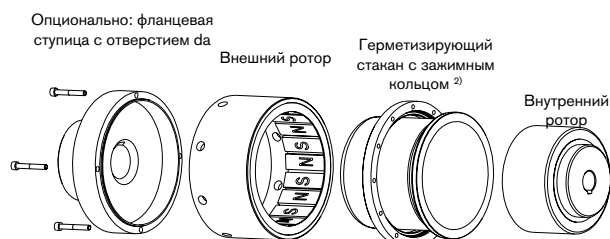
Стандартные применения: вакуумные насосы, приводы вентиляторов, компрессоры, мешалки и др.

Устойчивость к воздействию давления и температур

Температура [°C]	Допуст. номин./испыт. давление	
	P _N [bar]	P _{MAX} [bar]
40	14	21
70	13	19,5
100	12	18
130	10	15

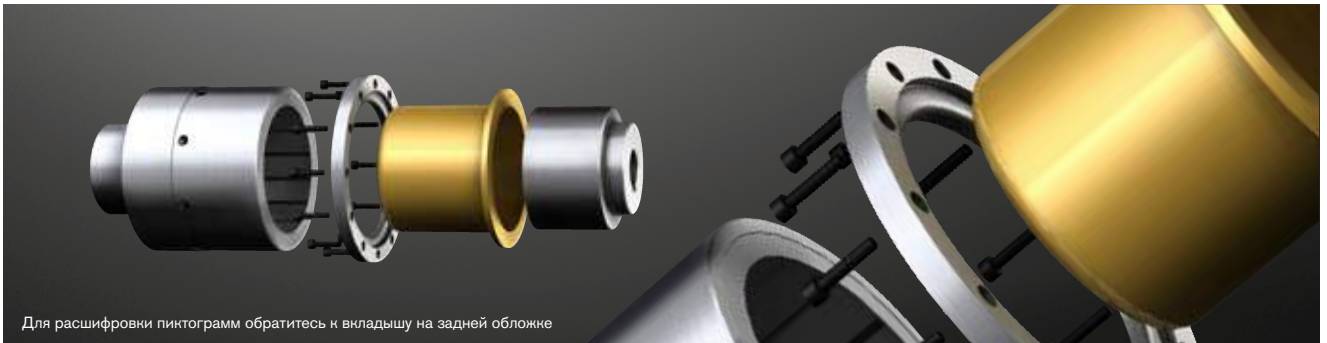


$$S_A = S_1 + \Delta S$$

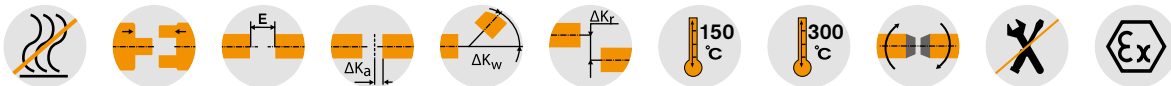


²⁾ Герметизирующий стакан типоразмера 75 доступен в виде одной детали!

Герметизирующий стакан из оксидной керамики



Для расшифровки пиктограмм обратитесь к вкладышу на задней обложке



Техническая информация – внутренний ротор и Герметизирующий стакан

Типор-р	TK max. [Nm] с ~ 20 °С	Размеры [mm]												
		Внутренний ротор					Герметизирующий стакан							
		Чист. отверстие ¹⁾ d _j		D _{I1}	L _{J1}	G _I	S _I		D _{S1}	D _{S2}	D _{S3}	D _{S4}	Z _S	L _S = L _{total}
Мин.	Макс.	Мин.	Макс.											
SA 110/16	30				45									
SB 110/16	70	14	55	72	65	M8	4	28,0	132	151	168	9	12	115
SC 110/16	100				85			9,0						
SB 135/20	110				65			46,5						
SC 135/20	155	20	70	90	85	M10	4	26,5	157	167	180	5,5	12	143
SD 135/20	210				110			4,0						
SC 165/24	220				85			28,0						
SD 165/24	300	24	90	110	110	M12	4	4,0	196	210	225	6,6	12	150
SE 165/24	390				130			17,0						185
SD 200/30	430													
SE 200/30	550	38	90	130	135	M16	4	4,0	229	246	265	9	12	185

Техническая информация – внешний ротор, фланцевая ступица и общие Размеры

Типор-р	Размеры [mm]													
	Внешний ротор					Фланцевая ступица					Общие			
	DA1	DA2	DA3	LA1	GA	Макс. чист. отверстие ¹⁾ d _f	DF1	DF2	LF1	LF2	GF	ΔS	Общая длина* (вкл. фланцевую ступицу)	
													Мин.	Макс.
SA 110/16				41,3									165,5	195,5
SB 110/16	130	138	150	61,3	M6	55	85	153	87,5	45,5	M10	18,7	171,5	195,5
SC 110/16				81,3									191,5	196,5
SB 135/20				70,3									215	224
SC 135/20	158	167	176	90,3	M6	70	100	176	89	67	M12	18,2	215	224
SD 135/20				110,3								20,7	220	220
SC 165/24				90,3								18,5	225	230,5
SD 165/24	186	195	204	110,3	M6	75	110	204	94	70	M16	20,7	229	229
SE 165/24				130,3									260	260
SD 200/30														
SE 200/30	220	230	240	130,3	M6	80	120	240	120	88	M16	25,7	280	280

* Общая длина без фланцевой ступицы = LS

Техническая информация

Типор-р	TK max. [Nm] с 20 °С	Внутренний ротор				Герметизирующий стакан			Внешний ротор (+ опционально фланцевая ступица)			
		Стандартный материал		Макс. температура t _{Макс.} [°C]	Стандартный материал		Макс. давление P _N /P _{Макс.} [bar]	Стандартный материал		Макс. температура t _{Макс.} [°C]		
		Ступица	Магниты		Ступица	Герм. стакан		Ступица	Магниты			
SA 110/16	25	1.4571	Sm2Co17	300	Алюминий	ZrO2MgO	25/37,5	S355J2G3	Sm2Co17	300		
SB 110/16	60	1.4571	Sm2Co17	300	Алюминий	ZrO2MgO	25/37,5	S355J2G3	Sm2Co17	300		
SC 110/16	95	1.4571	Sm2Co17	300	Алюминий	ZrO2MgO	25/37,5	S355J2G3	Sm2Co17	300		
SB 135/20	100	1.4571	Sm2Co17	300	Алюминий	ZrO2MgO	25/37,5	S355J2G3	Sm2Co17	300		
SC 135/20	145	1.4571	Sm2Co17	300	Алюминий	ZrO2MgO	25/37,5	S355J2G3	Sm2Co17	300		
SD 135/20	200	1.4571	Sm2Co17	300	Алюминий	ZrO2MgO	25/37,5	S355J2G3	Sm2Co17	300		
SC 165/24	210	1.4571	Sm2Co17	300	Алюминий	ZrO2MgO	25/37,5	S355J2G3	Sm2Co17	300		
SD 165/24	280	1.4571	Sm2Co17	300	Алюминий	ZrO2MgO	25/37,5	S355J2G3	Sm2Co17	300		
SE 165/24	370	1.4571	Sm2Co17	300	Алюминий	ZrO2MgO	25/37,5	S355J2G3	Sm2Co17	300		
SD 200/30	430	1.4571	Sm2Co17	300	Алюминий	ZrO2MgO	25/37,5	S355J2G3	Sm2Co17	300		
SE 200/30	550	1.4571	Sm2Co17	300	Алюминий	ZrO2MgO	25/37,5	S355J2G3	Sm2Co17	300		

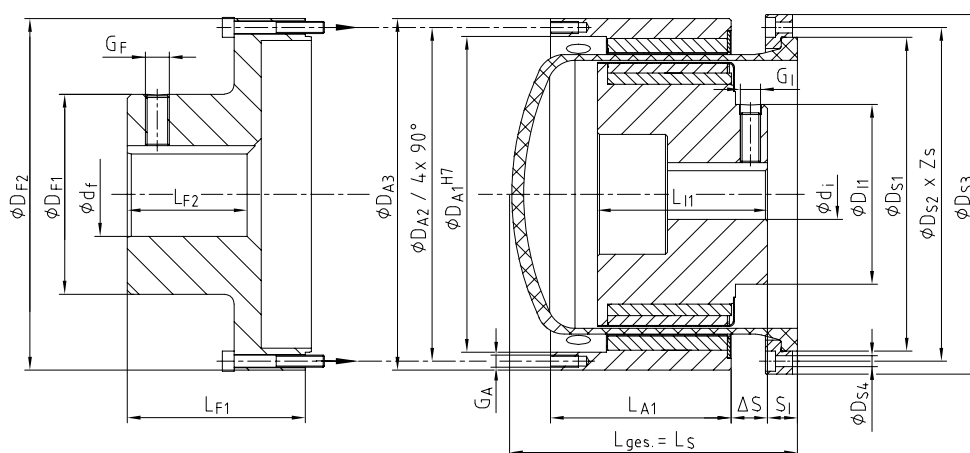
Пример запроса:

MINEX® SB 135/20	NdFeB	d _i Ø20mm	d _a Ø24mm	Оксидная керамика ZrO ₂ MgO
Типоразмер муфты	NdFeB – t _{Макс.} = 150 °С Sm2Co17 – t _{Макс.} = 300 °С	Чист. отверстие (H7), шпоночный паз в соот. с DIN 6885 лист 1 (JS9)		Тип герметиз. станана

Примеры применений

Как и исполнение с герметизирующим стаканом из PEEK, муфты MINEX® с герметизирующим стаканом из керамики являются экономичной и энергоэффективной альтернативой металлическим исполнениям. Они также не провоцируют потерь на вихревые токи, не генерируют тепло а значит, не требуют лишних затрат на дополнительное охлаждение. В сравнении с типом PEEK, герметизирующие стаканы из керамики отличаются высокой устойчивостью к воздействию давления и превосходной термостойкостью.

Стандартные применения: вакуумные насосы, приводы вентиляторов, компрессоры, мешалки и др.

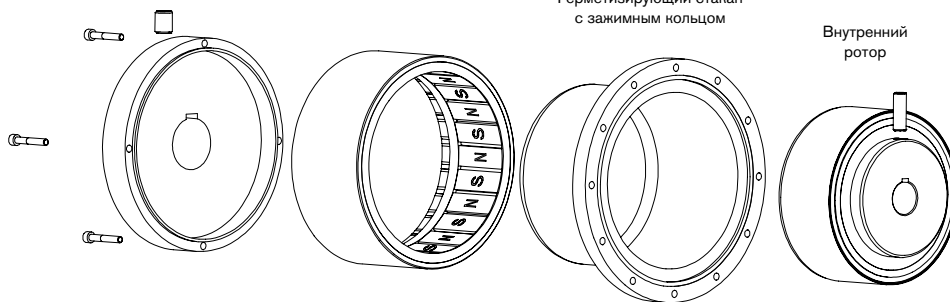


Опционально: фланцевая ступица с отверстием DA

Внешний ротор

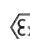
Герметизирующий стакан с зажимным кольцом

Внутренний ротор



Использование во взрывоопасной среде

Муфты MINEX® с герметизирующим стаканом из оксидной керамики подходят для использования во взрывоопасной среде. Они сертифицированы в соответствии со стандартом 94/9/EC (ATEX 95) как компоненты категории II и, следовательно, пригодны к использованию во взрывоопасных средах категории 2G.

 II 2G с IIC T X

При использовании муфт во взрывоопасных средах необходимо соблюдение особых мер безопасности. Пожалуйста, ознакомьтесь с представленной информацией об испытаниях и сертификатах и с монтажными инструкциями на сайте www.ktr.com.



Комплекты для переоборудования и индивидуальные компоненты



По запросу KTR может предложить индивидуальные решения в комбинации с гидравлическими компонентами, которые могут быть модернизированы с использованием MINEX®-S.

Комплекты переоборудования для вспенивания PUR

При конвейерной транспортировке и дозировании полиолов и изоцианатов на химических производствах PUR необходимо соблюдать герметичность и не допускать попадания воздуха во избежание нежелательных химических реакций. Для надёжной изоляции приводов на таких производствах KTR предлагает стандартные комплекты переоборудования, среди которых, например, комплекты для поршневых насосов типов REXROTH A2VK и ROTARY POWER C, предлагающие следующие преимущества:

- функционирование без обслуживания;
- периоды простоя значительно сокращены;
- эффективная герметизация;
- большая эффективность и безопасность производства.

Комплекты доступны для всех комбинаций двигатель-насос из разнообразных материалов.



Не требующая обслуживания герметизация дозировочных насосов литьевых машин высокого давления для полиолов и изоцианатов.

Размеры насоса		Данные об электродвигателе (4 полюс., n=1500 Об/мин)			Данные о муфте		
Насос	Тип	Двигатель	Мощность [kW]	Крутящий момент TN	Типор-р	Макс. крут. момент ТК max.	Защитный колокол
REXROTH A2VK	A2VK-12	132 S	5,5	35 Nm	SB 110/16	60 Nm	PL 300/13/...
		132 M	7,5	48 Nm	SC 110/16	95 Nm	
		160 M	11	70 Nm	SC 135/20	145 Nm	
	A2VK-28	160 M	11	70 Nm	SC 135/20	145 Nm	PL 350/7/...
		160 L	15	96 Nm	SD 135/20	200 Nm	
		180 M	18,5	118 Nm	SD 135/20	200 Nm	
160 L		15	96 Nm	SC 165/24	210 Nm		
A2VK-55	180 M	18,5	118 Nm	SC 165/24	210 Nm	PL 350/7/...	
	180 L	22	144 Nm	SD 165/24	280 Nm		
	200 L	30	196 Nm	SE 165/24	280 Nm		
	225 S/M	37/45	240/292 Nm	SE 165/24	370 Nm		
A2VK-107	225 S/M	37/45	240/292 Nm	SE 165/24	370 Nm	PL400/5/...	
ROTARY POWER C-Range	C 01	100L	2,2	14 Nm	SB 75/10	24 Nm	PK 250/13/...
	C 04	132 M	7,5	48 Nm	SC 110/16	95 Nm	PL300/13/...
	C 07	132 S	5,5	35 Nm	SB 110/16	60 Nm	PL450/3/...
		132 M	7,5	48 Nm	SC 110/16	95 Nm	PL300/13/...
	C20	160 L	15	96 Nm	SD 135/20	200 Nm	PL 350/7/...
		180 M	18,5	118 Nm	SD 135/20	200 Nm	PL 350/7/...

Другие типы



Дисковая муфта

В этом исполнении магниты расположены друг напротив друга в осевом направлении. Этот тип имеет преимущества, если требуется тонкая разграничительная плоскость между роторами при небольших в осевом направлении монтажных пространств.



Гистерезисная муфта MINEX®-H

В отличие от MINEX®-S муфта этого типа переходит в проскальзывающий режим по достижении максимального крутящего момента, продолжая передавать T_{max} в качестве удерживающего момента. Применения: роликовые конвейеры, приводы намоточных устройств и т.д.



MINEX®-S полностью из нержавеющей стали

По запросу KTR поставляет муфты MINEX®-S, выполненные полностью из нержавеющей стали. Магниты внешнего ротора в них герметизированы также, как и магниты внутреннего. Применения: морские сооружения и т.д.



MINEX®-S индивидуальные исполнения

KTR также предлагает особые индивидуальные исполнения, включая приводные валы и скользящие опоры.

MINEX®-S на небольшом центробежном насосе



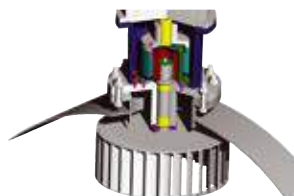
MINEX®-S для герметизации гомогенизаторов тяжёлых нефтепродуктов для морского применения



Усовершенствование шестерённого насоса с помощью MINEX® SA 75/10, колокола PK 200/30, опорного фланца и вибро-опоры



MINEX®-S для герметизации автоклавов (T.B.M. / STERICHEM) в лабораториях и больницах



Техническая информация для подбора муфты/компонентов

Тип двигателя	_____	Тип насоса	_____
Мощность двигателя	_____ kW	Скорость	_____ об/мин
Давление	_____ bar	Температура	_____ °C
Вязкость вещества	_____ мм ² /с	Макс. допуст. размеры	_____ ØD x L _{total}



Ограничители момента

Типы и рабочие характеристики	226
Подбор ограничителей момента	227

RUFLEX®		SYNTEX®	
Конструкция и использование	228	Конструкция	242
Стандарт	229	Принцип работы	243
Со звёздочкой	230	Фланцевый тип муфты	244
Исполнение Max.	231	Со звёздочкой	246
С крутильно-упругой ROTEX®	232	Со шкивом для зубчатого ремня	248
С жёсткой на кручение VoWex®	233	С беззазорной ROTEX® GS	249

KTR-SI		SYNTEX®-NC / KTR-SI Compact	
Конструкция	234	SYNTEX®-NC	250
Принцип работы	236	Тип ступицы	252
KTR-SI фланцевый тип	237	С беззазорной ROTEX® GS	253
С крутильно-упругой ROTEX®	238	С жёсткой на кручение TOOLFLEX® S	254
KTR-SI FRE фланцевый тип	239		
KTR-SI FRE с крутильно-упругой ROTEX®	240	KTR-SI Compact	
KTR-SI Особые типы	241	Фланцевый тип муфты	255
		С беззазорная ROTEX® GS	256

RUFLEX®

KTR-SI

SYNTEX®

SYNTEX®-NC

KTR-SI Compact



ОГРАНИЧИТЕЛИ МОМЕНТА ТИПЫ И РАБОЧИЕ ХАРАКТЕРИСТИКИ

Характеристики ограничителей момента

						
Продукт	RUFLEX®	KTR-SI	KTR-SI FRE	SYNTEX®	SYNTEX®-NC	KTR-SI Compact
Тип	Ограничитель момента	Защита от перегрузки	Защита от перегрузки	Безазорная защита от перегрузок		
Ограничение крутящего момента						
Трение (остаточный момент)	●					
Расцепляемые муфты						
Синхронное расцепление SK/SR (без остаточного момента)		●		●	●	●
Произвольное расцепление (без остаточного момента)		●		●	●	●
Холостое вращение (расцепляющая)		●	●			
Индикаторная SGR (без мех. расцепления)		●				
Характеристики						
Безазорная				●	●	●
Высокая точность повторений		●	●	●	●	●
Быстрое расцепление при перегрузке					●	●
Подача сигнала с помощью концевого выключателя/ датчика		●	●	●	●	●
Установка момента срабатывания на месте	●	●	●	●	●	●
Диапазон крутящих моментов TKN [Nm]						
Мин. - Макс.	0,5 - 6.800	2,5 - 8.200	60.000 (и выше)	6 - 400	9 - 265	3 - 3.100
Макс. отв.[mm]						
	120	100	200 (и выше)	50	42	80
Соединение вал-ступица						
Фиксированное соединение (Тип 1.0)	●	●	●	●	●	●
Фрикционное соединение (Тип 4.5/6.1)				●	●	●
Скорость n Макс. [Об/мин]						
	10.000	5.000	3.300	1.500	3.000	4.000
Особые характеристики						
	Высокая удельная мощность, низкая стоимость	Упрочнённые поверхности, цельное исполнение	Модульное исполнение, для высоких крутящих моментов	Для индивидуальных решений, низкая стоимость, идеальна для использования в больших количествах	Высокая удельная мощность, облегчённое исполнение	Упрочнённые поверхности, цельное исполнение
Применения						
	Двигатели с низким количеством оборотов, например, звёздочки или зубчато-ременные передачи, конвейеры, шнековые питатели, ...	Применения с жёсткой передачей, например, дробилки, ...	Шредеры, экструдеры, прокатные станы, испытательные стенды	Индивидуальные исполнения, упаковочные машины, линейные приводы, ...	Динамические приводы, упаковочные машины, станки, линейные приводы, ...	Упаковочные машины, специализированная техника, конвейерная техника...

● ≈ Стандарт

Информация о подборе ограничителей момента

- Для точного подбора ограничителя крутящего момента используются современные программы расчёт и моделирования. Пожалуйста, укажите как можно больше данных о вашем приводе. Чем точнее эти данные, тем точнее результаты расчёта. Воспользуйтесь этой возможностью и проконсультируйтесь с нашими специалистами.
- Пожалуйста учтите: большие массы на ведущей или ведомой стороне могут привести к длительному времени выбега и при вступившем в действие ограничителе крутящего момента, что может привести к повышенному износу муфты. При высокой частоте вращения мы рекомендуем применение расцепляемой (размыкание цепи нагрузки) предохранительной муфты (KTR-SI разъединяющая муфта). При необходимости проконсультируйтесь в техническом отделе KTR.
- Кроме того, для безотказной эксплуатации важно, чтобы момент срабатывания был установлен значительно выше макс. рабочего момента механизма. Поэтому мы рекомендуем настроить муфту как минимум на 30% выше макс. рабочего момента (также ознакомьтесь с диаграммой справа).
- Для всех ограничителей крутящего момента следует предусмотреть электрическое отключение привода. Длительное время проскальзывания может привести к повреждению муфты. Мы охотно поможем Вам при выборе датчиков, конечных выключателей или устройств контроля скорости.

ОГРАНИЧИТЕЛИ МОМЕНТА ТИПЫ И РАБОЧИЕ ХАРАКТЕРИСТИКИ

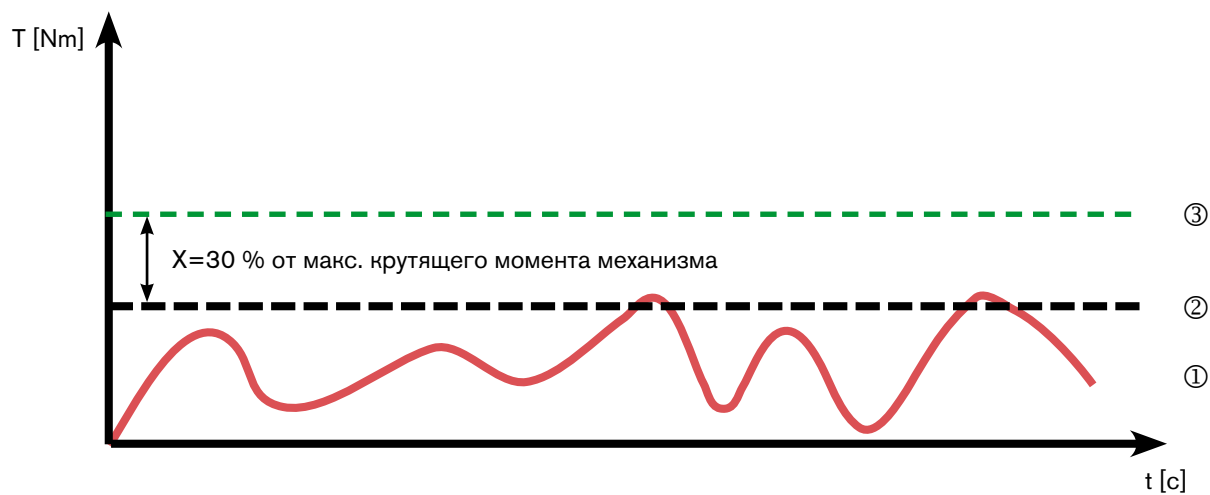
Сводная таблица

Продукт	RUFLEX®	KTR-SI	KTR-SI FRE	SYNTEX®	SYNTEX®-NC	KTR-SI Compact
Тип	Ограничитель момента	Защита от перегрузки	Защита от перегрузки	Беззаявленная защита от перегрузки		
Особенности						
Комбинируется с:						
» Звёздочка / шнив зубчатого ремня / Фланец	•	•		•	•	•
» ROTEX®	•	•	•			
» VoWex®	•					
» TOOLFLEX®					•	
» ROTEX® GS				•	•	•
Встроенный шариковый подшипник			•		•	•

• ≈ Стандарт

Важные факторы при подборе ограничителей момента:

Плавная работа возможна только в том случае, если момент срабатывания значительно выше максимального крутящего момента механизма. (см. диаграмму ниже).



- ① Кривая крутящего момента механизма
- ② Макс. величина крутящего момента механизма
- ③ Установленный момент срабатывания муфты

Конструкция и использование

- Защита от перегрузки вплоть до 6800 Nm (стандарт)
- Доступна со встроенной звёздочкой
- Безасбестовая антикоррозийная фрикционная прокладка для сухого скольжения (исполнение по стандарту взрывобезопасности ATEX доступно по запросу $\langle \text{Ex} \rangle$)
- Высокая износостойкость, длительный срок службы
- Высококачественная скользящая муфта с сухой смазкой
- Установка момента срабатывания на месте



- Фиксация гайки в 12 различных позициях
- Простой монтаж и установка момента срабатывания
- Компоненты из стали, высокие показатели безопасности
- Защита от коррозии благодаря оцинковке и пассивированию поверхностей
- Устойчивость к коррозии и воздействию кислот по запросу
- Высокая производительность за счет высокого качества тарельчатых пружин и фрикционных прокладок

Модульная конструкция RUFLEX® предусматривает также и индивидуальные решения для вашего привода. Сочетание с проверенными муфтами KTR и интеграция индивидуальных компонентов (например, звёздочек) обеспечивает оптимальную защиту от перегрузок для любых условий применения. Несколько слоёв тарельчатых пружин и высококачественная фрикционная прокладка обеспечивают высокую удельную мощность даже в малых установочных пространствах.

RUFLEX® состоит из следующих компонентов:



Список компонентов:

- | | |
|--|---|
| ① Ступица | ⑥ Фрикционная прокладка |
| ② Опорная шайба | ⑦ Скользящая муфта |
| ③ Регулировочная гайка | ⑧ Установочный винт |
| ④ Винты для установки момента срабатывания | ⑨ Зажимная шайба |
| ⑤ Тарельчатая пружина | ⑩ Приводной компонент (например, звёздочка) |

Наборы тарельчатых пружин:

- 1 TF
- Небольшая удельная нагрузка на фрикционные прокладки
 - Для малых и средних крутящих моментов
 - Длительный срок службы фрикционных накладок

- 1 TFD
- Небольшая удельная нагрузка на фрикционные прокладки
 - Крутящие моменты те же, что у типа 1 TF
 - Малые потери крут. моментов даже при длительных периодах проскальзывания
 - Точный момент срабатывания благодаря двустороннему расположению пружин

- 2 TF
- Средняя удельная нагрузка на фрикц. прокладки
 - Средний износ и снижение крутящего момента с большими периодами скольжения
 - Двойной крутящий момент благодаря двум слоям тарельчатых пружин

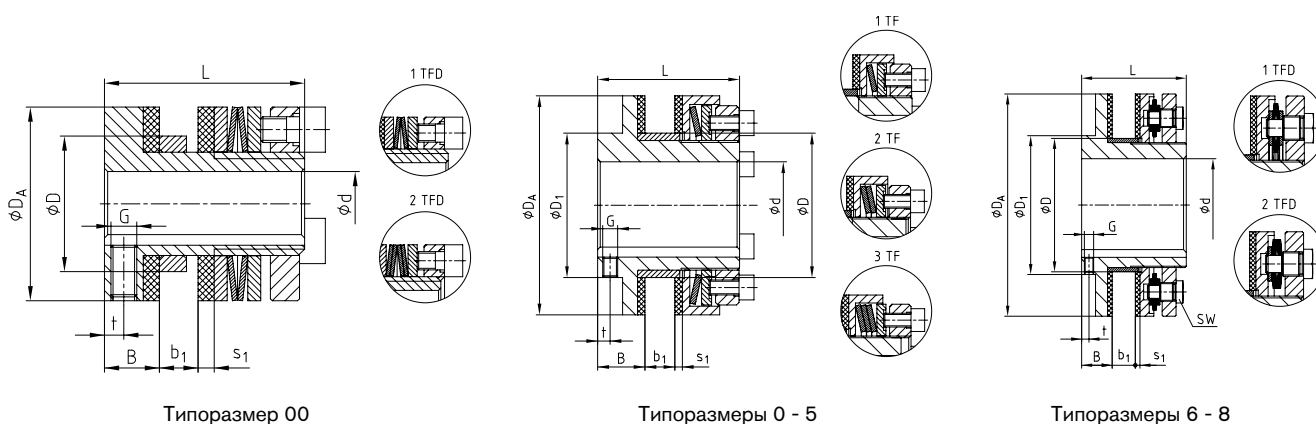
- 2 TFD
- Средняя удельная нагрузка на фрикц. прокладки
 - Крутящие моменты те же, что у типа 2 TF
 - Малые потери крут. моментов даже при длительных периодах проскальзывания
 - Точный момент срабатывания благодаря двустороннему расположению пружин

- 3 TF
- Высокая удельная нагрузка на фрикц. прокладки
 - Высокий износ и снижение крутящего момента с большими периодами скольжения
 - Может использоваться только в особых условиях и при определённых размерах

Стандартная ширина приводного компонента



Для расшифровки пиктограмм обратитесь к вкладышу на задней обложке



Типоразмер 00

Типоразмеры 0 - 5

Типоразмеры 6 - 8

Техническая информация – Размеры

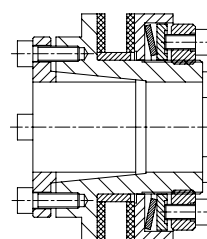
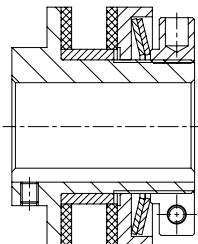
Типоразмер	Макс. скорость [Об/мин]	Крутящие моменты [Nm]			Размеры [mm]												
					Отверстия d		D ²⁾	D ₁	D _A	B	Прив. компонент b ₁		S ₁	L	Установочный винт		
		Предв. отв.	Макс.	Мин.	Макс.	t					G						
00	10000	0,5-3	1-5	–	–	10	21	30	30	8,5	2	6	2,5	31	3	M4	
0	8500	2-10	4-20	–	–	20 ¹⁾	35	45	45	8,5	2	6	2,5	33	3	M4	
01	6600	5-35	10-70	–	–	22	40	40	58	16	3	8	3	45	4	M5	
1	5600	20-75	40-150	130-200	–	25	44	45	68	17	3	10	3	52	5	M5	
2	4300	25-140	50-280	250-400	–	35	58	58	88	19	4	12	3	57	5	M6	
3	3300	50-300	100-600	550-800	–	45	72	75	115	21	5	15	4	68	5	M6	
4	2700	90-600	180-1200	1100-1600	–	55	85	90	140	23	6	18	4	78	5	M8	
5	2200	400-800	800-1600	1400-2100	–	65	98	102	170	29	8	20	5	92	8	M8	
6	1900	300-1200	600-2400	–	38	80	116	120	200	31	8	23	5	102	8	M8	
7	1600	600-2200	1200-4400	–	45	100	144	150	240	33	8	25	5	113	8	M10	
8	1300	900-3400	1800-6800	–	58	120	170	180	285	35	8	25	5	115	8	M10	

¹⁾ Если Ø чист. отверстия превышает Ø19, шпон. паз в соотв. с DIN 6885 лист 3

²⁾ Допуск отверстия (приводной компонент): F8 для типоразмера 00-4, H8 для типоразмера 5-8

³⁾ С зажимной шайбой для ограничителя, допустимо только для типов с определёнными размерами

По запросу:



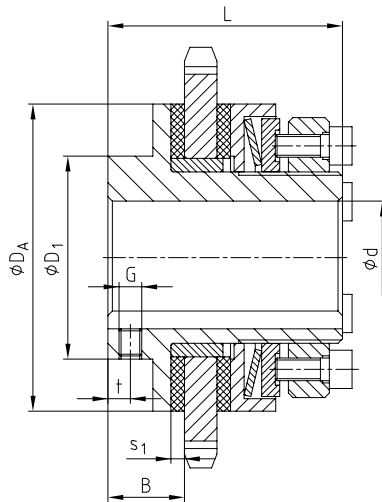
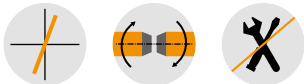
- С зажимной шайбой для ограничителя для типоразмеров 00 – 5. (стандарт с 3TF)
- для радиальной установки момента
- с конической втулкой (ступица типа 4.5)
- фрикционное соединение вал-ступица

Пример запроса:	RUFLEX® 1	2TF	b ₁ 10	d Ø20
	Тип и типоразмер	Набор тарельчатых пружин	Ширина приводного компонента b ₁	Чист. отверстие

Со звёздочкой



Для расшифровки пиктограмм обратитесь к вкладышу на задней обложке

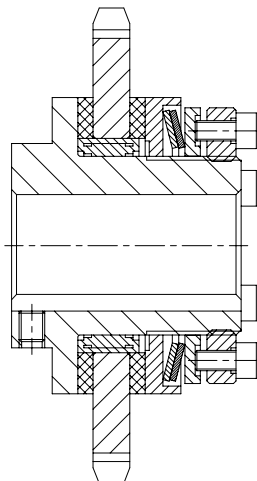


Техническая информация – Размеры

Типор-р	Макс. скорость [Об/мин]	Крутящие моменты [Nm]			Размеры [mm]									Стандартная звёздочка ²⁾
					Макс. отверстие						Установочный винт			
		1TF	2TF	3TF ¹⁾	d	D1	DA	B	S1	L	t	G		
01	6600	5-35	10-70	–	22	40	58	16	3	45	4	M5	06B-1 (3/8 x 7/32) z = 23	
1	5600	20-75	40-150	130-200	25	45	68	17	3	52	6	M5	08B-1 (1/2 x 5/16) z = 22	
2	4300	25-140	50-280	250-400	35	58	88	19	3	57	6	M6	08B-1 (1/2 x 5/16) z = 27	
3	3300	50-300	100-600	550-800	45	75	115	21	4	68	6	M6	12B-1 (3/4 x 7/16) z = 22	

¹⁾ С зажимной шайбой для ограничителя, допустимо только для типов с определёнными размерами

²⁾ Минимальное количество зубьев / другие типы звёздочек доступны по запросу

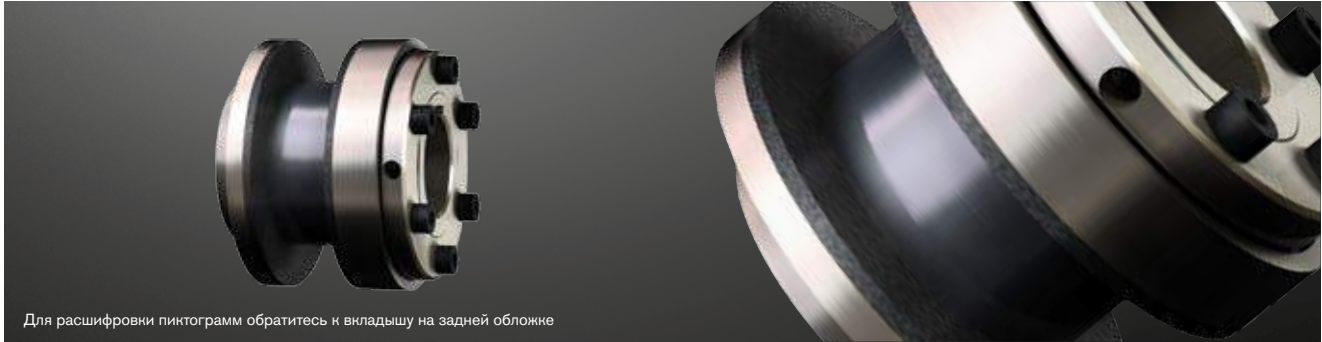


Индивидуальное исполнение:

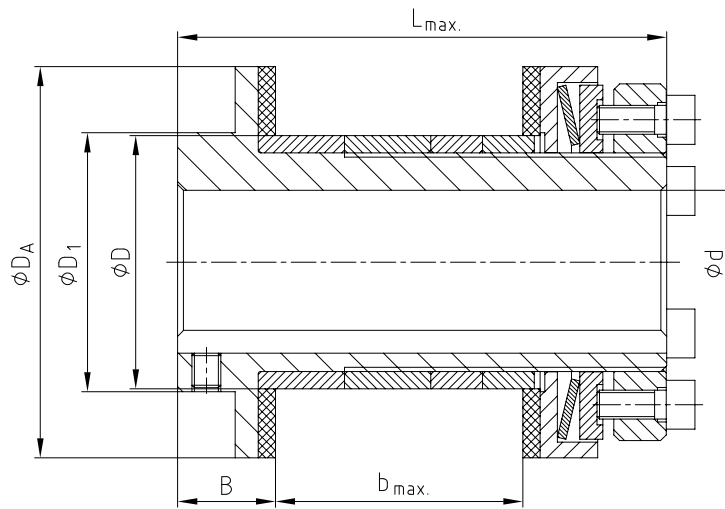
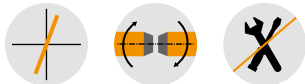
- Вместо скользящего по запросу доступно исполнение с игольчатым подшипником
- Для высоких радиальных нагрузок на звёздочку
- Для высоких скоростей или длительных периодов скольжения

Пример запроса:	RUFLEX® 1	2TF	d Ø20	08B-1 (1/2 x 5/16), z=29	100 Nm
	Тип и типоразмер	Набор тарельчатых пружин	Чист. отверстие	Звёздочка	Уст. момент срабатывания

Тип Max.



Для расшифровки пиктограмм обратитесь к вкладышу на задней обложке

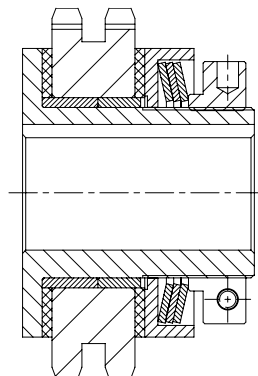


Техническая информация – Размеры

Типор-р	Макс. скорость [об/мин]	Крутящие моменты [Nm]			Размеры [mm]							
		1TF	2TF	3TF ²⁾	Макс. отверстие	d	D ₁	D _A	B	Макс. b	D ¹⁾	Макс. L
01	6600	5-35	10-70	–	22	40	58	16	33	40	70	
1	5600	20-75	40-150	130-200	25	45	68	17	43	44	85	
2	4300	25-140	50-280	250-400	35	58	88	19	54	58	100	
3	3300	50-300	100-600	550-800	45	75	115	21	62	72	115	
4	2700	90-600	180-1200	1100-1600	55	90	140	23	91,5	85	154	

¹⁾ Допуск отверстия (приводной компонент): F8

²⁾ С зажимной шайбой для ограничителя, допустимо только для типов с определёнными размерами



Индивидуальное исполнение:

- RUFLEX® Max. с установленной звёздочкой
- Доступна в сборе с предустановленным моментом срабатывания

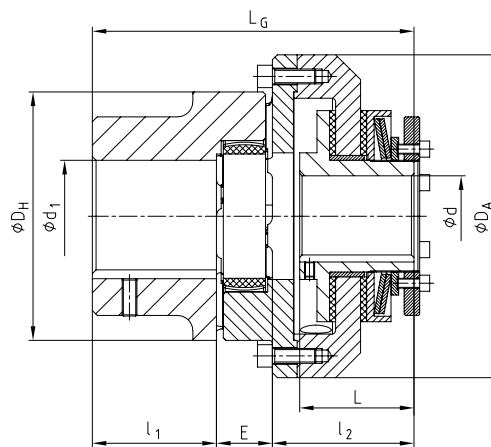
Пример запроса:

RUFLEX® Макс. 1	2TF	b 35	d Ø20
Тип и типоразмер	Набор тарельчатых пружин	Ширина приводного компонента b	Чист. отверстие

С крутильно-упругой ROTEX®



Для расшифровки пиктограмм обратитесь к вкладышу на задней обложке

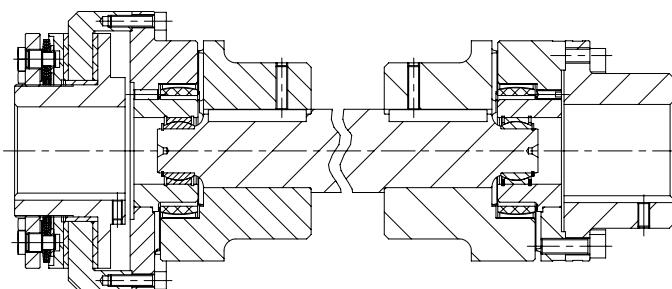


Техническая информация – Размеры

RUFLEX® Типор-р	ROTEX® Типор-р	RUFLEX® Крутящие моменты [Nm]			ROTEX® Крутящие моменты [Nm]		Размеры [mm]									
					98 Shore-A		Отверстие d		Макс. отв. d ₁	D _H	D _A	l ₁	l ₂	E	L	L _G
		1TF	2TF	3TF 2)	T _{KN}	T _{Kmax}	предв. отв.	Макс.								
00	14	0,5-3	1-5	–	12,5	25	–	10	16	30	44	11	35	13	31	59
0	19	2-10	4-20	–	17	34	–	20 ¹⁾	25	40	63	25	37	16	33	78
01	24	5-35	10-70	–	60	120	–	22	35	55	80	30	50	18	45	98
1	28	20-75	40-150	130-200	160	320	–	25	40	65	98	35	58	20	52	113
2	38	25-140	50-280	250-400	325	650	–	35	48	80	120	45	64	24	57	133
3	48	50-300	100-600	550-800	525	1050	–	45	62	105	162	56	82	28	68	166
4	75	90-600	180-1200	1100-1600	1465	2930	–	55	95	160	185	85	80	40	78	205
5	90	400-800	800-1600	1400-2100	3600	7200	–	65	110	200	260	100	114	45	92	259
6	100	300-1200	600-2400	–	4950	9900	38	80	115	225	285	110	130	50	102	290
7	110	600-2200	1200-4400	–	6000	12000	45	100	125	255	330	120	142	55	113	317
8	140	900-3400	1800-6800	–	11000	22000	58	120	160	372	410	115	65	155	152	372

¹⁾ Если Ø чист. отверстия превышает Ø19, шпоночный паз в соот. с DIN 6885 лист 3

²⁾ С зажимной шайбой для ограничителя, допустимо только для типов с определёнными размерами

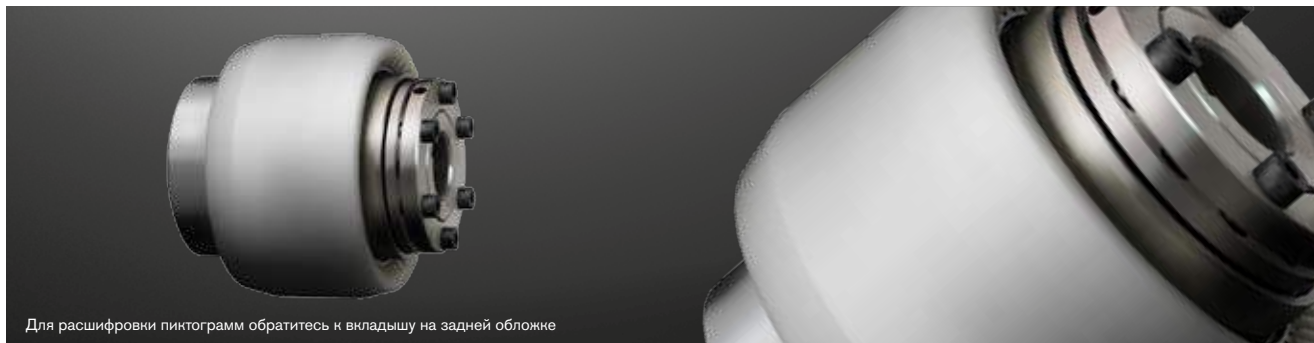


Индивидуальное исполнение:

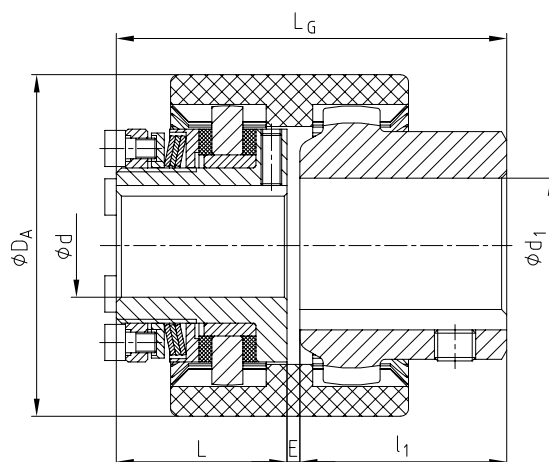
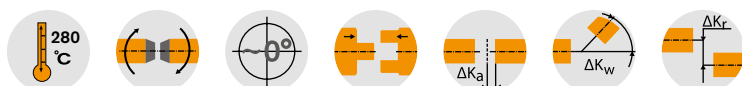
- RUFLEX® в качестве муфты-промежуточного вала
- Для соединения больших расстояний между торцами валов
- Доступна в сочетании с ROTEX® или стальной пластинчатой RADEX®-N

Пример запроса:	RUFLEX® 1	2TF	d Ø20	ROTEX® 28	98 Sh-A	d ₁ Ø25	100 Nm
	Тип и типоразмер	Набор тарельчатых пружин	RUFLEX® Отверстие	Тип и типоразмер	Зубчатый венец	ROTEX® Отверстие	Уст. момент срабатывания

С жёсткой на кручение VoWex®



Для расшифровки пиктограмм обратитесь к вкладышу на задней обложке

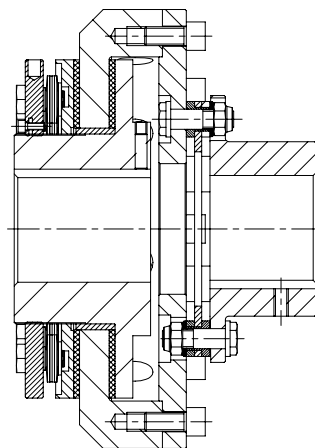


Техническая информация – Размеры

Типор-р RUFLEX®	Типор-р VoWex®	RUFLEX® Крутящие моменты [Nm]			VoWex® Крутящие моменты [Nm]		Размеры [mm]						
		1TF	2TF	3TF ²⁾	T _{KN}	T _{K max.}	Макс. отверстие		d	d ₁	D _A	l ₁	L
00	19	0,5-3	1-5	–	16	32	10	19	48	25,0	31	2,5	58,5
0	28	2-10	4-20	–	45	90	20 ¹⁾	28	66	40,0	33	2,5	75,5
01	38	5-35	10-70	–	80	160	22	38	83	35,5	45	1,0	81,5
1	48	20-75	40-150	130-200	140	280	25	48	95	45,5	52	1,0	98,5
2	65	25-140	50-280	250-400	380	760	35	65	132	64,0	57	1,0	122

¹⁾ Если Ø чист. отверстия превышает Ø19, шпоночный паз в соотв. с DIN 6885 лист 3

²⁾ С зажимной шайбой для ограничителя, допустимо только для типов с определёнными размерами



Индивидуальное исполнение:

- RUFLEX® с жёсткой на кручение беззазорной стальной пластинчатой муфтой RADEX®-N
- Для высоких температур (вплоть до 280 °C)
- С различными типами прокладок для разных расстояний между торцами валов

Пример запроса:

RUFLEX® 1	1TF	d Ø20	VoWex® 48	d ₁ Ø25	50 Nm
Тип и типоразмер	Набор тарельчатых пружин	RUFLEX® Отверстие	Тип и типоразмер	VoWex® Отверстие	Уст. момент срабатывания

KTR-SI

Защита от перегрузки

Конструкция и принцип работы

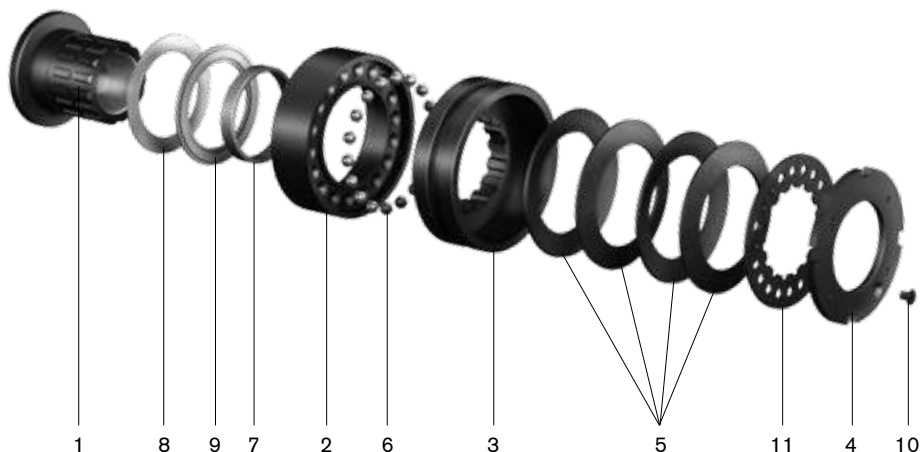
- Защита от перегрузок до 8200 Nm
- Доступна в произвольно-расцепляемом, синхронно-расцепляемом и индикаторном исполнениях с одинаковыми размерами
- Снижение пиковых крутящих моментов
- Высокая точность повторений, даже после длительного использования
- Расцепление при перегрузке с помощью концевого выключателя
- Автоматическое функционирование



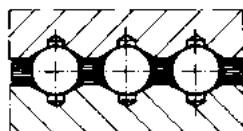
- Разнообразие доступных исполнений
- Простой монтаж и установка момента срабатывания
- Не требует обслуживания
- Нечувствительна к маслам и смазкам
- Длительный срок службы благодаря высококачественным материалам

В случае перегрузки элементы расцепления (шарики или ролики) приходят в движение, образуя относительные колебания между ведущей стороной и стороной нагрузки. Таким образом предотвращаются повреждения из-за перегрузки. Сдвижное кольцо (3) совершает осевое перемещение по ходу "Н", активируя концевой выключатель или датчик. Сигнал может быть использован для контроля или отключения привода. Для перезапуска мы рекомендуем исключить выключатель или датчик из электроцепи на короткий срок.

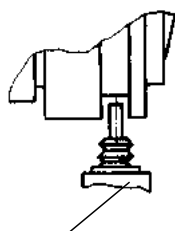
Компонент	Описание
1	Ступица
2	Фланцевое кольцо
3	Сдвижное кольцо
4	Регулировочная гайка
5	Тарельчатая пружина
6	Сепаратор
7	Скользкая муфта
8	Осевой диск
9	Осевой игольчатый подшипник
10	Установочный винт
11	Зажимная шайба



Отсутствие сигнала при нормальной работе механизма

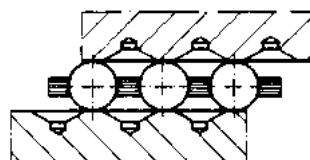


Сцеплённая

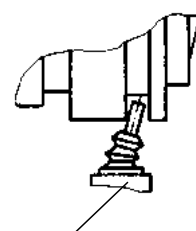


Концевой выключатель

Сигнал при перегрузке



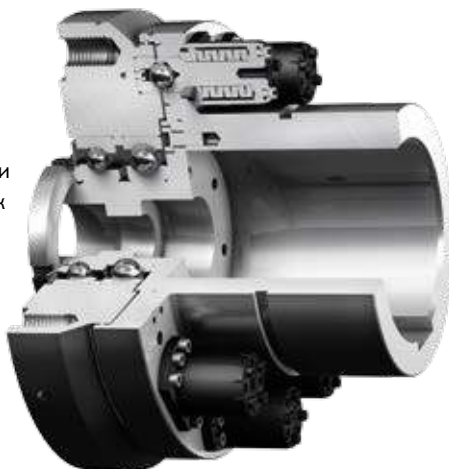
Расцеплённая



Концевой выключатель

Конструкция и принцип работы

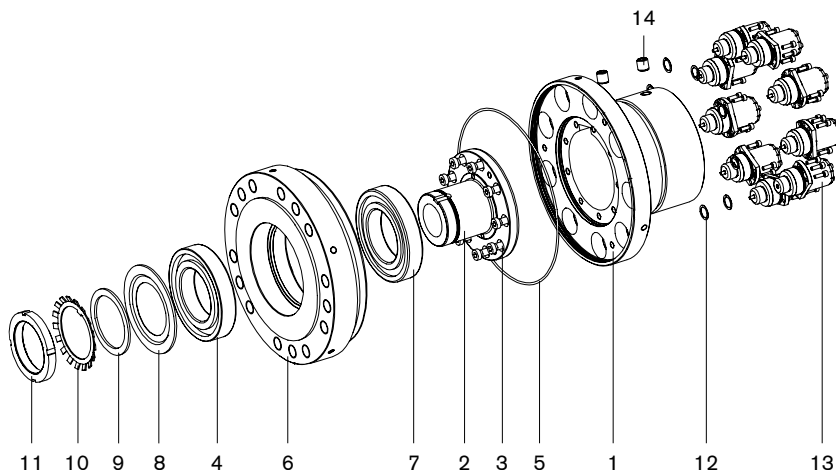
- Защита от перегрузок с холостым вращением (без остаточного момента)
- Высокая точность повторений
- Фланцевое исполнение при соединении шкивов зубчатых ремней или звёздочек



- Сочетание с ROTEX®, GEARex® или RADEX®-N в качестве соединения вал-вал
- Является дальнейшим развитием срезных предохранителей и гидравлических зажимных элементов
- Установка момента срабатывания вплоть до 60,000 Nm (большие значения доступны по запросу)

Главным компонентом устройства защиты от перегрузки является элемент холостого вращения. В случае перегрузки они расцепляют ведущую сторону и сторону нагрузки, защищая приводной механизм от повреждений. После устранения перегрузки элементы холостого вращения сцепляются вручную, так что привод опять готов к эксплуатации. Для установки требуемого момента срабатывания муфты тарельчатыми пружинами создаётся предварительный натяг элементов холостого вращения с помощью регулировочной гайки. Количество элементов холостого вращения зависит от необходимого момента срабатывания. По запросу он может быть предустановлен производителем. Также муфту можно настроить на месте.

Компонент	Описание
1	Ступица
2	Опорный фланец
3	Цилиндрический винт
4	Радиальный шариковый подшипник
5	Уплотнительное кольцо круглого сечения
6	KTR-SI FRE соединительный фланец
7	Радиально-упорный шариковый подшипник
8	Кольцо NILOS
9	Опорная шайба
10	Стопорная шайба
11	Гайка с проточками
12	Регулировочная шайба
13	Элемент холостого вращения
14	Установочный винт



KTR-SI / KTR-SI FRE

Защита от перегрузки

Принципы работы

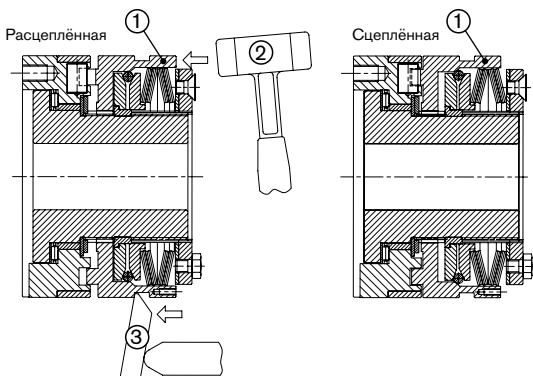
1. Муфта холостого вращения типа FR/ FRE



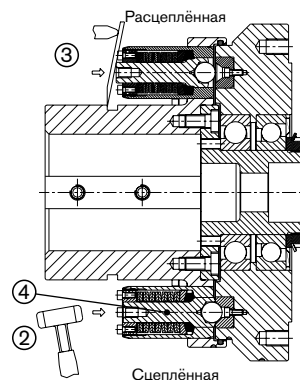
Принципы работы муфт холостого вращения KTR-SI:

Достигая установленного момента срабатывания, муфта вращается. Из-за холостого вращения ведущая сторона и сторона нагрузки механизма расцеплены. Результирующий маховый момент приводит к вращению вхолостую. После устранения перегрузки муфта может быть повторно зацеплена. Повторное зацепление производится вручную или с помощью специального инструмента.

Повторное зацепление типа FR



Повторное зацепление типа FRE



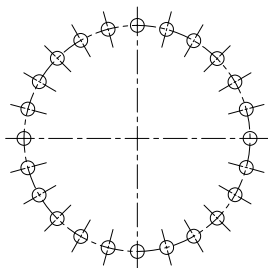
Повторное зацепление муфты холостого вращения:

Повторное зацепление производится посредством осевого давления на сдвижное кольцо (1). В зависимости от ресурсов, достигаемости и т.д., повторное зацепление может производиться различными способами: с помощью нескольких ударов в осевом направлении пластиковым молотком (2) по сдвижному кольцу (см. выше), с помощью рычага (3) или пневматического или гидравлического устройства зацепления (автоматический процесс зацепления).

Повторное зацепление элементов холостого вращения:

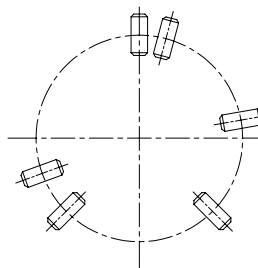
После устранения перегрузки ведущая сторона и сторона нагрузки выравниваются относительно друг друга. С помощью пластикового молотка (2) или рычага (3) элементы холостого вращения (4) повторно зацепляются вручную. При зацеплении слышен характерный звук. Устройство защиты от перегрузки вновь готово к использованию.

2. Исполнение DK произвольное расцепление



Произвольное расцепление при перегрузке. После устранения перегрузки шарики автоматически зацепляются в следующем углублении

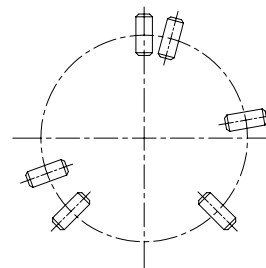
3. Исполнение SR синхронное расцепление



Синхронное расцепление при перегрузке.

После устранения перегрузки шарики автоматически зацепляются с тарельчатыми пружинами после оборота на 360°. Ведущая сторона и сторона нагрузки всегда находятся в одном положении друг к другу. Другие точки зацепления, например, 180° тоже возможны.

4. Индикаторное исполнение SGR неотключаемое



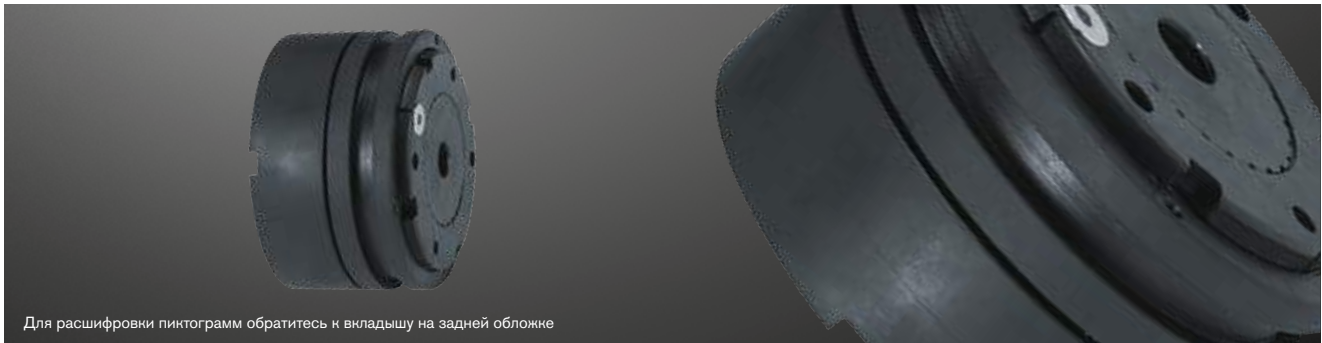
Неотключаемое исполнение – это только определение крутящего момента без функции расцепления.

При перегрузке следует подача сигнала с помощью концевого выключателя, механическое разделение ведущей стороны и стороны нагрузки – расцепление – невозможно.

KTR-SI

Защита от перегрузки

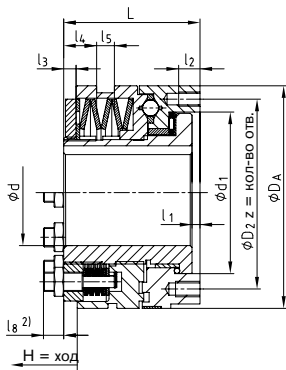
Фланцевое исполнение



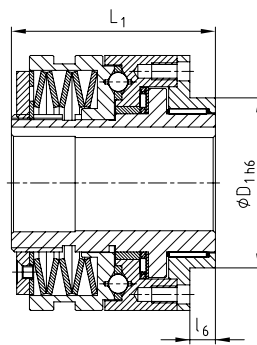
Для расшифровки пиктограмм обратитесь к вкладышу на задней обложке



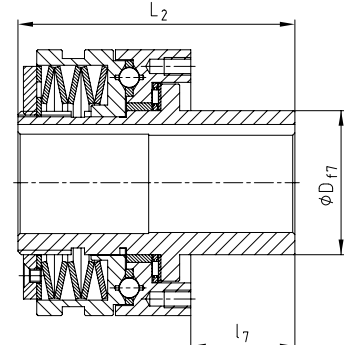
Тип FT



Тип KT



Тип LT



Техническая информация

Типор-р	Крутящие моменты [Nm]												Вес при макс. отв.[kg]
	Тип DK				Тип SR и SGR				Тип FR				
	T1	T2	T3	T4	T1	T2	T3	T4	T1	T2	T3	nМакс. [Об/мин]	
0	2,5-5	5-20	-	20-40	5-10	10-40	-	-	5-10	10-20	20-40	6000	0,41
1	6-12	12-25	25-55	55-100	12-25	25-50	50-100	-	12-25	25-50	50-100	5000	1,30
2	12-25	25-50	50-120	120-200	25-50	50-100	100-200	-	25-50	50-100	100-200	4000	2,27
3	25-50	50-100	100-250	200-450	50-100	100-200	200-450	-	50-100	100-200	200-450	3500	3,88
4	50-100	100-200	200-500	500-1000	100-200	200-400	400-800	800-2000	100-200	200-400	400-800	3000	8,34
5	85-250	230-600	300-1000	600-2000	170-450	350-900	600-1800	1200-3400	170-450	350-900	600-1800	2300	13,51
6	180-480	360-960	720-1950	1600-3300	300-750	600-1500	1200-3000	2900-5800	-	-	-	-	21
7	250-520	500-1050	1000-2100	2000-3600	550-1100	1100-2200	2200-4400	3000-8200	-	-	-	-	37

Размеры [mm]

Типор-р	Отверстие d															H = ход						
	Предв. отв..	Макс.	d1	D	D1	D2	DA	l1	l2	l3	l4	l5	l6	l7	L	L1	L2	z	DK	SR	SGR	FR
	0	7	20	41,0	28	38	48	55	4,0	6,5	3,0	7,5	9	8	27,5	38,5	51,0	66,0	6xM5	1,4	1,2	0,6
1	10	25	60,0	38	50	70	82	4,0	8,0	6,0	11,5	9	10	33,0	52,0	70,0	85,0	6xM5	2,3	1,8	0,8	2,3
2	14	35	78,0	52	60	89	100	5,0	10,0	5,0	12,0	9	12	39,0	61,0	78,0	100,0	6xM6	2,4	2,0	1,1	3,0
3	18	45	90,5	65	80	105	120	5,0	12,0	8,5	21,0	10	12	47,0	78,0	96,0	125,0	6xM8	2,7	2,2	1,2	3,5
4	24	55	105,0	78	100	125	146	6,5	15,0	11,0	27,0	9	16	52,5	100,0	124,5	152,5	6xM10 ¹⁾	3,7	2,5	1,2	3,8
5	30	65	120,5	90	120	155	176	6,5	17,0	12,0	33,0	9	18	57,5	113,5	140,0	171,0	6xM12 ¹⁾	4,6	3,0	1,6	4,5
6 ²⁾	40	80	136,0	108	130	160	200	7,0	20,0	14,0	39,0	9	20	64,0	119,0	150,0	183,0	6xM12 ¹⁾	5,0	3,5	2,5	-
7 ²⁾	50	100	168,0	135	160	200	240	8,0	25,0	15,0	46,0	9	25	72,0	141,0	175,0	213,0	6xM16 ¹⁾	5,5	4,0	2,7	-

¹⁾ Тип T4 SR и SRG: моменты затяжки в соответствии с 12.9

²⁾ Типоразмер 6: размер l8 = 15 mm; типоразмер 7: размер l8 = 21 mm

Пример запроса:

KTR-SI 2	FR	FT	T2	d Ø20	40 Nm
Тип и типоразмер	Тип [DK/SR/SGR]	Тип	Набор тарельчатых пружин	Отверстие	Уст. момент срабатывания

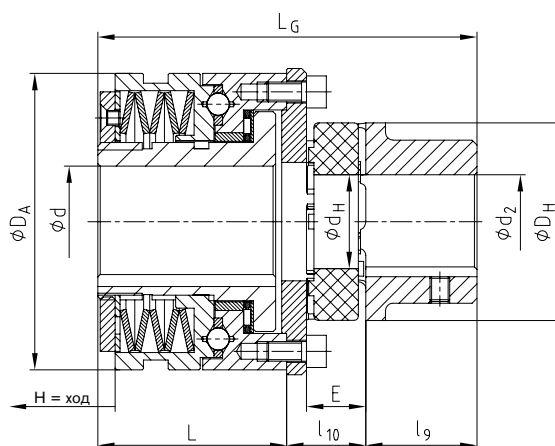
KTR-SI

Защита от перегрузки

С крутильно-упругой ROTEX®



Для расшифровки пиктограмм обратитесь к вкладышу на задней обложке



Техническая информация

Типор-р KTR-SI	Крутящий момент [Nm] типа DK				Крутящий момент [Nm] типа SR и SGR				Крутящий момент [Nm] типа FR		
	T1	T2	T3	T4	T1	T2	T3	T4	T1	T2	T3
0	2,5-5	5-20	-	20-40	5-10	10-40	-	-	5-10	10-20	20-40
1	6-12	12-25	25-55	55-100	12-25	25-50	50-100	-	12-25	25-50	50-100
2	12-25	25-50	50-120	120-200	25-50	50-100	100-200	-	25-50	50-100	100-200
3	25-50	50-100	100-250	200-450	50-100	100-200	200-450	-	50-100	100-200	200-450
4	50-100	100-200	200-500	500-1000	100-200	200-400	400-800	800-2000	100-200	200-400	400-800
5	85-250	230-600	300-1000	600-2000	170-450	350-900	600-1800	1200-3400	170-450	350-900	600-1800
6	180-480	360-960	720-1950	1600-3300	300-750	600-1500	1200-3000	2900-5800	-	-	-
7	250-520	500-1050	1000-2100	2000-3600	550-1100	1100-2200	2200-4400	3000-8200	-	-	-

Техническая информация – Размеры

Типор-р KTR-SI	Типор-р ROTEX®	Крутящий момент ROTEX [Nm] 1)		Макс. отв.[mm]	Размеры [mm]									H = ход [mm]			
		98 Sh-A			d	d ₂	d _H	D _H	D _A	l ₉	l ₁₀	E	L	L _G	Тип		
		T _{KN}	T _{Kmax}												DK	SR	FR
0	19	17	34	20	24	18	40	55	25	22	16	38,5	85,5	1,4	1,2	1,6	
	28	160	320		38	30	65		35	28,5	20						102
1	24	60	120	25	28	27	55	82	30	24	18	52	106	2,3	1,8	2,3	
	38	325	650		45	38	80		45	32,5	24						129,5
2	28	160	320	35	38	30	65	100	35	28	20	61	124	2,4	2,0	3,0	
	48	525	1050		60	51	105		56	38	28						155
3	38	325	650	45	45	38	80	120	45	32	24	78	155	2,7	2,2	3,5	
	55	685	1370		70	60	120		65	43	30						186
4	48	525	1050	55	60	51	105	146	56	38	28	100	194	3,7	2,5	3,8	
	75	1920	3840		95	80	160		85	56,5	40						241,5
5	55	685	1370	65	70	60	120	176	65	44	30	113,5	222,5	4,6	3,0	4,5	
	90	3600	7200		110	100	200		100	62	45						275,5
6	100	4950	9900	80	115	113	225	200	110	72	50	119	301	5,0	3,5	-	
7	110	7200	14400	100	125	127	255	240	120	78	55	141	339	5,5	4,0	-	

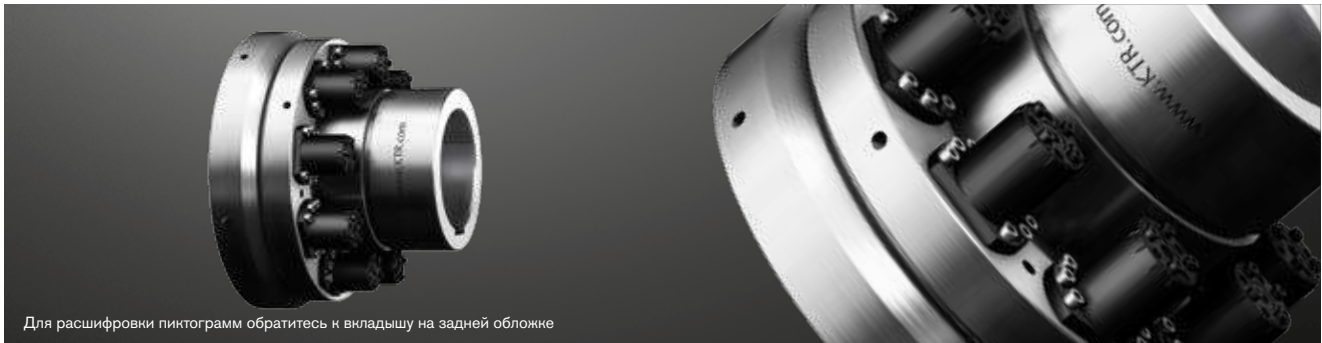
1) Муфты ROTEX® подбираются на основе крутящих моментов механизма (см. подбор муфты ROTEX®). Крутящие моменты с зубчатым венцом 98Sh-A

Пример запроса:	KTR-SI 2	DK	T2	d Ø20	ROTEX® 28	d ₂ Ø25	40 Nm
	Тип и типоразмер	Тип	Набор тарельчатых пружин	KTR-SI отверстие	Тип и типоразмер	ROTEX® отверстие	Уст. момент срабатывания

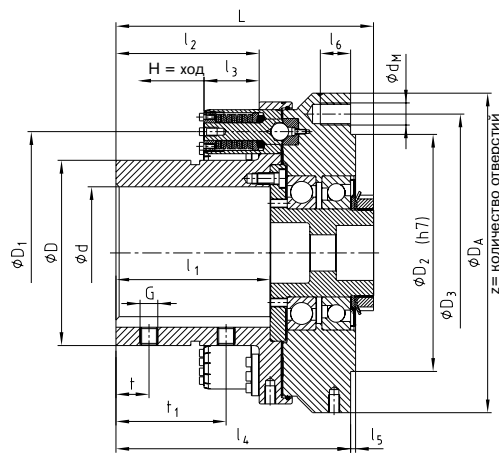
KTR-SI FRE

Защита от перегрузки с холостым вращением

Фланцевое исполнение



Для расшифровки пиктограмм обратитесь к вкладышу на задней обложке



Крутящие моменты [Nm]

Типоразмер	Тип элемента	3 элемента холостого вращения		6 элементов холостого вращения		9 элементов холостого вращения	
		Мин.	Макс.	Мин.	Макс.	Мин.	Макс.
9	1T2	1000	4000	2000	8000	-	-
	1T3	2000	5500	4000	11000	-	-
12	1T2	1300	5000	2600	10000	3900	15000
	1T3	2400	6700	4800	13400	7200	20100
15	1T2	1700	6000	3400	12000	5100	18000
	1T3	3000	8200	6000	16400	9000	24600
20	2T2	5000	15000	10000	30000	15000	45000
	2T3	10000	20000	20000	40000	30000	60000

Техническая информация – Размеры

Типоразмер ¹⁾	Макс. отв-е	Размеры [mm]																		Допуст. макс. усилие на подшипник [kN] ²⁾		Скорость ³⁾ [Об/мин]	Вес при макс. отв. [kg]	
		d	D	D ₁	D ₂	D ₃	D _A	l ₁	l ₂	l ₃	l ₄	l ₅	l ₆	G	t	t ₁	L	d _M	z	Шаг	H = ход			Рад.
9	90	135	185	200	225	260	120	110	50	188	2,5	17,5	12	25	75	203,5	12	12	12x30°	5,3	42	30,0	3300	36
12	120	173	225	215	252	290	140	128	50	215	4,5	27,5	16	30	100	236	20	15	20x18°	5,3	75	40,0	2300	54
15	150	215	270	245	282	324	170	160	50	247	4,5	27,5	20	40	120	269	20	15	20x18°	5,3	100	50,0	2050	76
20	200	285	370	330	375	460	220	200	78	322	5	33,0	20	50	150	344	24	18	24x15°	9	162,5	80,0	1550	194

¹⁾ Другие доступные Типор-ры по запросу

²⁾ Большие усилия могут быть обеспечены усиленными подшипниками

³⁾ Большие скорости возможны по запросу.

Пример запроса:

KTR-SI FRE 12	1T3	9	d Ø85	12000 Nm
Тип и типоразмер	Тип элемента	Кол-во элементов холостого вращения	KTR-SI FRE отверстие	Уст. момент срабатывания

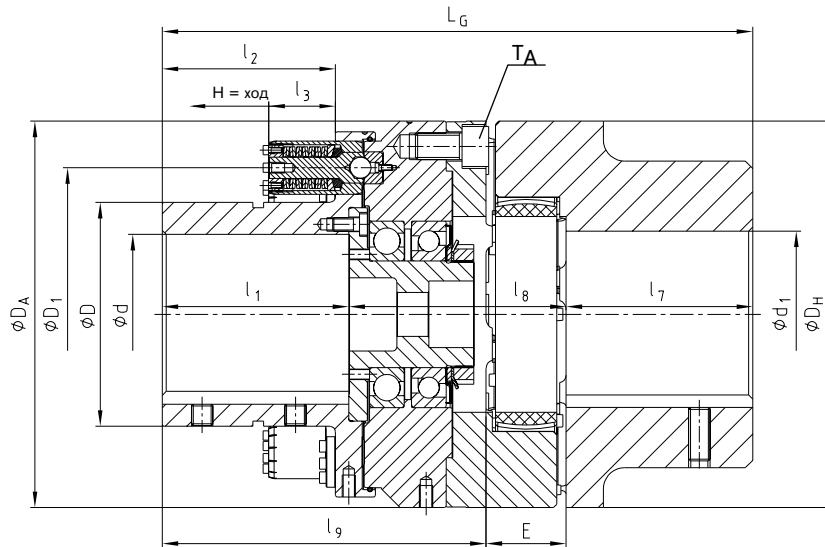
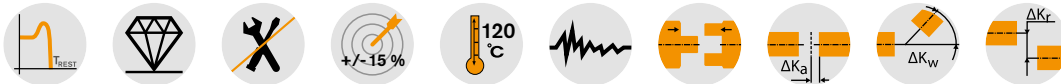
KTR-SI

Защита от перегрузок с холостым вращением

С крутильно-упругой ROTEX®



Для расшифровки пиктограмм обратитесь к вкладышу на задней обложке



Крутящие моменты [Nm]

Типоразмер	Тип элемента	3 элемента холостого вращения		6 элементов холостого вращения		9 элементов холостого вращения	
		Мин.	Макс.	Мин.	Макс.	Мин.	Макс.
9	1T2	1000	4000	2000	8000	-	-
	1T3	2000	5500	4000	11000	-	-
12	1T2	1300	5000	2600	10000	3900	15000
	1T3	2400	6700	4800	13400	7200	20100
15	1T2	1700	6000	3400	12000	5100	18000
	1T3	3000	8200	6000	16400	9000	24600
20	2T2	5000	15000	10000	30000	15000	45000
	2T3	10000	20000	20000	40000	30000	60000

Техническая информация – Размеры

Типоразмер ¹⁾	ROTEX®			Макс. отв.		Размеры [mm]														TA [Nm]	Скорость ²⁾ [Об/мин]	Вес при макс. отв. [kg]
	Типор-р	Крутящий момент [Nm] 64 Sh-D		d	d1	D	D1	DH	DA	l1	l2	l3	l7	l8	l9	E	LG	H = ход				
		TKN	TKmax																			
9	90	4500	9000	90	110	135	185	200	260	120	110	50	100	133	208	45	353	5,3	117	3300	57	
12	125	12500	25000	120	125	173	225	290	290	146	130	50	140	165	245	60	445	5,3	560	2300	108	
15	140	16000	32000	150	160	215	270	320	324	170	160	50	155	176	281	65	501	5,3	560	2050	142	
20	180	35000	70000	200	200	285	370	420	460	220	200	78	195	227	362	85	642	9	970	1550	331	

¹⁾ Другие доступные типоразмеры по запросу

²⁾ Большие скорости возможны по запросу.

Пример запроса:	KTR-SI FRE 12	1T3	9	d Ø85	ROTEX® 125	d1 Ø85	12000 Nm
	Тип и типоразмер	Тип элемента	Кол-во элементов холостого вращения	KTR-SI FRE отверстие	Тип и типоразмер	ROTEX® отверстие	Уст. момент срабатывания

KTR-SI

Защита от перегрузок с холостым вращением

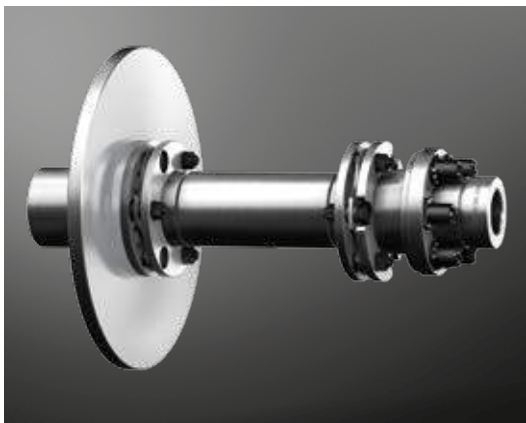
Особые исполнения



KTR-SI FRE с GEARex® и встроенным тормозным диском



KTR-SI FRE с REVOLEx® и ограничителем осевых зазоров



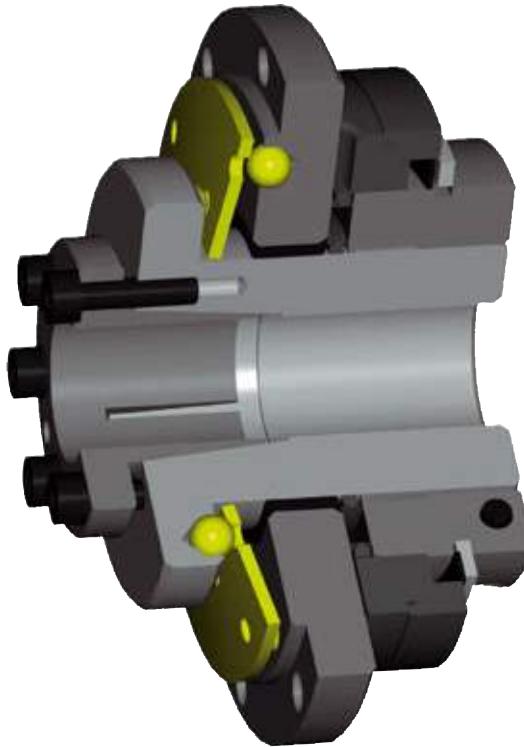
KTR-SI FRE с RADEX®-N и встроенным тормозным диском



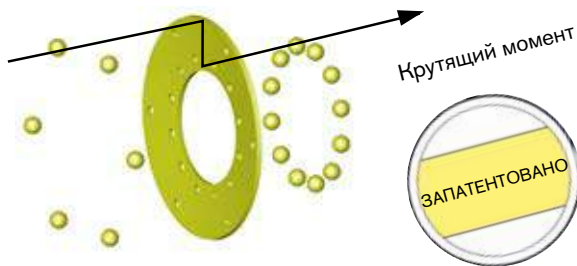
KTR-SI FRE со звёздочкой

Конструкция и принцип работы

- Безззорное, жёсткое на кручение устройство защиты от перегрузок, подходящее для реверсивных приводов
- Расцепление привода при перегрузке
- Снижение пиковых крутящих моментов
- Высокая точность повторений даже при длительном использовании
- Простая интеграция с компонентами заказчика
- Компактное исполнение, низкие моменты инерции масс
- Модульная конструкция
- Доступны особые тарельчатые пружины для специальных применений



- Недорогая система защиты для простых применений
- Простой монтаж и установка момента срабатывания
- Не требует обслуживания
- Нечувствительна к маслам и смазкам
- Длительный срок службы благодаря малым внутренним нагрузкам
- Безззорное соединение вал-ступица
- Произвольное или синхронное повторное зацепление
- Автоматическое функционирование



SYNTEX® это устройство защиты от перегрузки с фиксированным соединением. Деталью, передающей крутящий момент, является тарельчатая пружина с отверстиями (запатентованная технология).

SYNTEX®
Защита от перегрузки с монтажным фланцем



SYNTEX®
Защита от перегрузки со звёздочкой

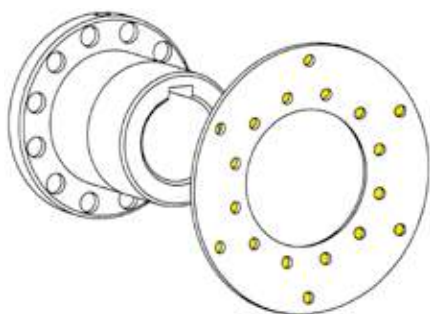


SYNTEX®
Защита от перегрузки с ROTEX® GS

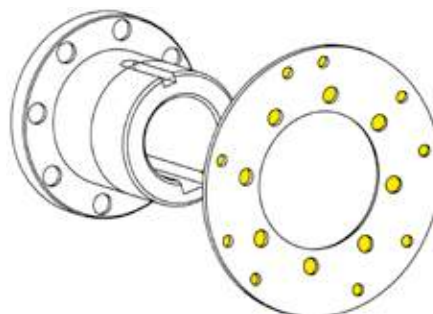


Принципы работы

Произвольное расцепление DK



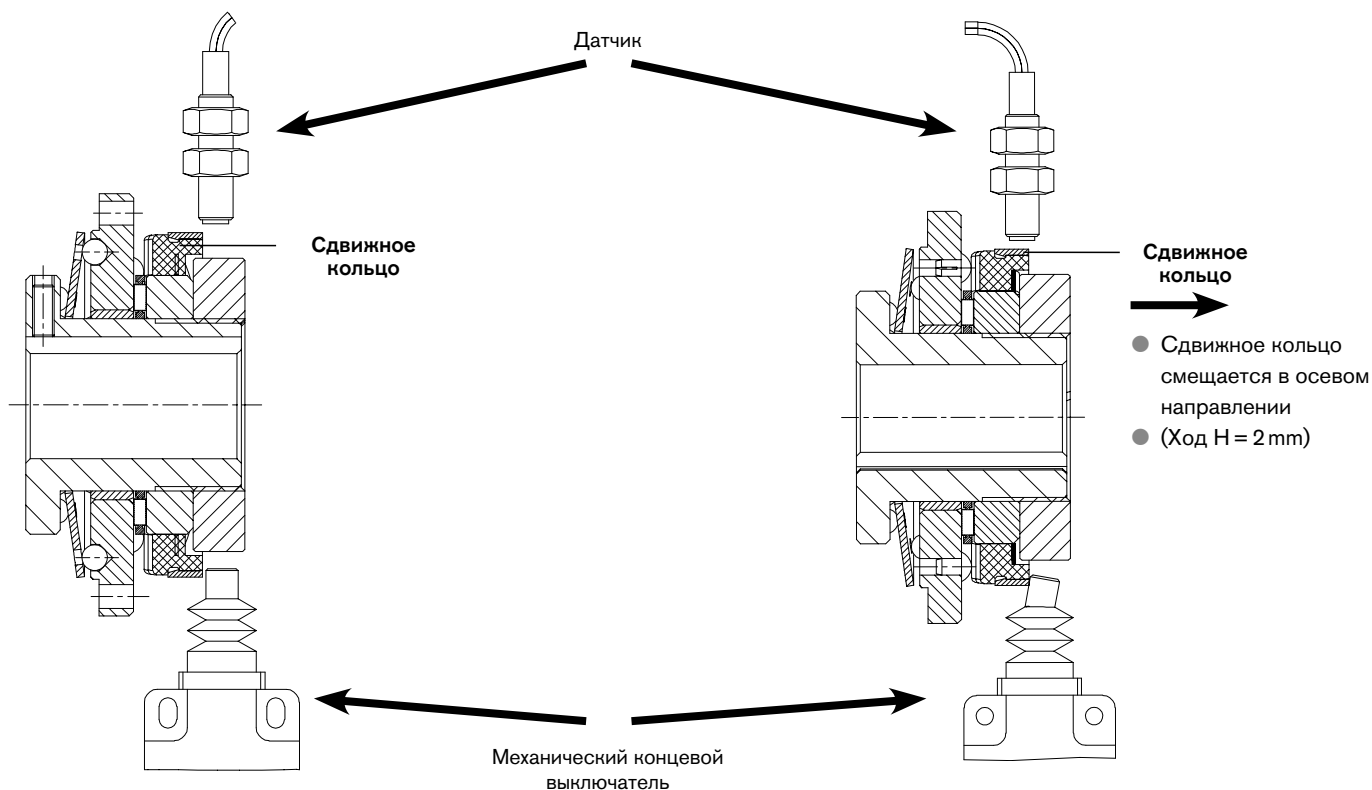
Синхронное расцепление SK



По достижении установленного момента срабатывания между ведущей стороной и стороной нагрузки возникает относительное движение. Передаваемый крутящий момент спадает до незначительного остаточного значения. Шарики выходят из отверстий тарельчатой пружины. После устранения перегрузки шарики автоматически занимают следующее углубление тарельчатой пружины.

По достижении установленного момента срабатывания между ведущей стороной и стороной нагрузки возникает относительное движение. Передаваемый крутящий момент спадает до незначительного остаточного значения. Шарики выходят из отверстий тарельчатой пружины. После устранения перегрузки шарики автоматически зацепляются в отверстиях пружины только после поворота на 360°, что обусловлено особым шагом отверстий в тарельчатой пружине. Ведущая сторона и сторона нагрузки находятся всегда в одном положении относительно друг друга (другое положение зацепления, например, 180° тоже возможно).

Сигнал датчика или концевого выключателя при перегрузке



Работа в обычном режиме:

Датчик или концевой выключатель не подают сигналов.

В случае перегрузки:

Осевое смещение сдвижного кольца активирует датчик или механический концевой выключатель. Подаваемый сигнал может быть использован для контроля (например, для остановки двигателя).

Фланцевое исполнение



Для расшифровки пиктограмм обратитесь к вкладышу на задней обложке



Техническая информация – Размеры

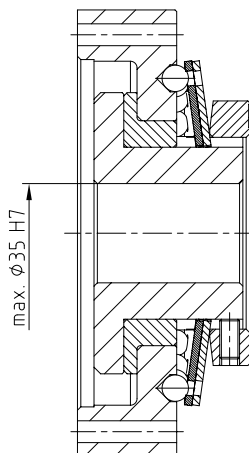
Типор-р	Крутящие моменты [Nm]				Макс. скорость [об/мин]	Размеры [мм]															
	Произвольное исполнение DK		Синхронное исполнение SK			Макс. отверстие	D	D ₁	D ₂	D ₃	D ₄	D _A	l ₁	l ₂	l ₃	l ₄	l ₅	d ₁	L	z	H = ход
	DK ₁	DK ₂	SK ₁	SK ₂																	
20	6-20	15-30	10-20	20-65	1500	20	48	54	61,5	65	71	80	8	2	16	6	35	4,5	45	8	2
25	20-60	45-90	25-65	40-100	1500	25	60	68	80	81	89	98	8	2	17	8	39	5,5	50	8	2
35	25-80	75-150	30-100	70-180	1000	35	75	78	91	102	110	120	10	2	21	10	42	5,5	60	12	2
50	60-180	175-300	80-280	160-400	1000	50	105	108	121	142	152	162	12	2	25	13	56	6,6	70	12	2

Размеры ступицы типа 4.5

Типор-р	Размеры [мм]							Момент затяжки ТА [Nm]
	d ₁ Макс.	l ₆	l ₇	l ₈	L ₁	s	Зажимные винты	
20	20	9	3,5	23	54	3	4 x M5	8,5
25	25	11	4,0	28	61	4	4 x M6	14
35	35	10	4,0	31	70	4	4 x M6	14
50	50	12	4,0	37	82	6	4 x M6	14

Передаваемые моменты трения T_R [Nm] (допуск H7/H6) ступицы типа 4.5

Типор-р	Ø12	Ø14	Ø15	Ø16	Ø17	Ø18	Ø19	Ø20	Ø22	Ø23	Ø24	Ø25	Ø28	Ø30	Ø32	Ø35	Ø38	Ø40	Ø42	Ø45	Ø48	Ø50	
20	45	62	71	81	92	103	115	127															
25		72	83	95	107	120	133	148	179	196	213	231											
35									127	139	152	165	207	237	270	323							
50																238	281	311	343	394	448	486	



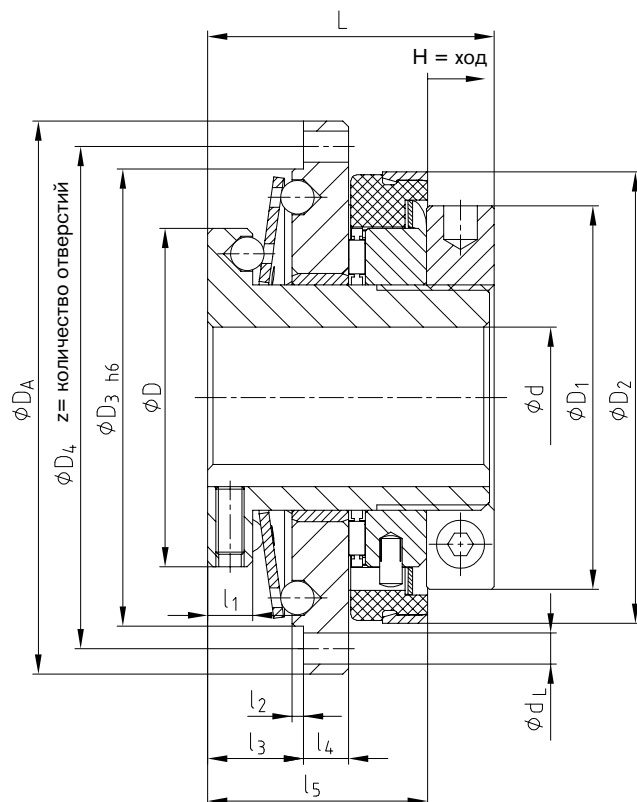
Низкозатратная версия:

- SYNTEX® 35 (индивидуальное исполнение) со встроенным фланцем
- Рабочий диапазон с 1 тарельчатой пружиной до 200 Nm, с 2 тарельчатыми пружинами до 400 Nm
- Возможно дополнение конструкции фланцем

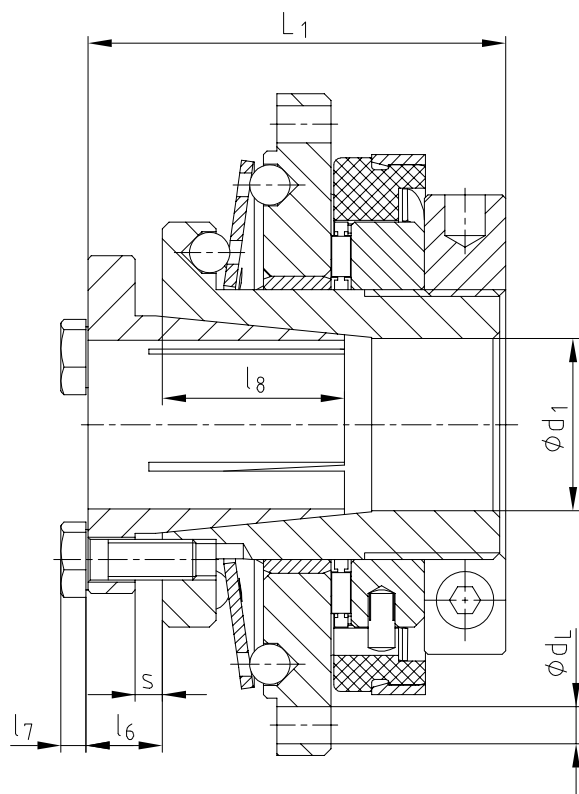
Пример запроса:

SYNTEX® 25	d Ø20	DK1	1.0	45 Nm
Тип и типоразмер	Отверстие	Тип [DK/SK]	Тип ступицы	Уст. момент срабатывания

Тип ступицы 1.0



Тип ступицы 4.5



Со звёздочкой



Для расшифровки пиктограмм обратитесь к вкладышу на задней обложке

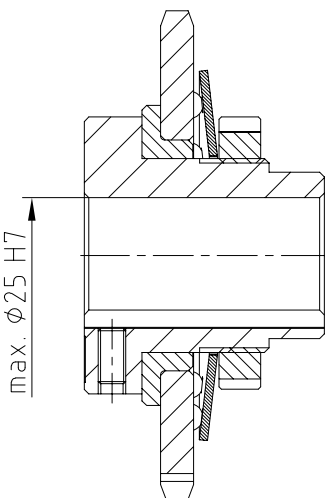


Техническая информация – Размеры															
Типор-р	Крутящий момент [Nm]				Макс. скорость [об/мин]	Размеры [mm]									
	Произвольное исполнение DK		Синхронное исполнение SK			Макс. отверстие d	Стандартная звёздочка ¹⁾	D	D ₁	D ₂	l ₁	l ₃	l ₅	L	H = ход
	DK1	DK2	SK1	SK2											
20	6-20	15-30	10-20	20-65	1500	20	06B-1 (1/8 x 7/32) z = 25	48	54	61,5	8	14	33	45	2
25	20-60	45-90	25-65	40-100	1500	25	08B-1 (1/2 x 5/16) z = 24	60	68	80	8	15	37	50	2
35	25-80	75-150	30-100	70-180	1000	35	08B-1 (1/2 x 5/16) z = 29	75	78	91	10	19	41	60	2
50	60-180	175-300	80-280	160-400	1000	50	12B-1 (3/4 x 7/16) z = 27	105	108	121	12	23	52	70	2

Размеры ступицы типа 4.5									
Типор-р	Размеры [mm]							Зажимные винты	Момент затяжки T _d [Nm]
	d ₁ Макс.	l ₆	l ₇	l ₈	L ₁	s			
20	20	9	3,5	23	54	3	4 x M5	8,5	
25	25	11	4,0	28	61	4	4 x M6	14	
35	35	10	4,0	31	70	4	4 x M6	14	
50	50	12	4,0	37	82	6	4 x M6	14	

Передаваемые моменты трения T _R [Nm] (допуск H7/h6) ступицы типа 4.5																							
Типор-р	Ø12	Ø14	Ø15	Ø16	Ø17	Ø18	Ø19	Ø20	Ø22	Ø23	Ø24	Ø25	Ø28	Ø30	Ø32	Ø35	Ø38	Ø40	Ø42	Ø45	Ø48	Ø50	
20	45	62	71	81	92	103	115	127															
25		72	83	95	107	120	133	148	179	196	213	231											
35									127	139	152	165	207	237	270	323							
50															238	281	311	343	394	448	486		

¹⁾ z = Минимальное количество зубьев / Другие типы звёздочек доступны по запросу

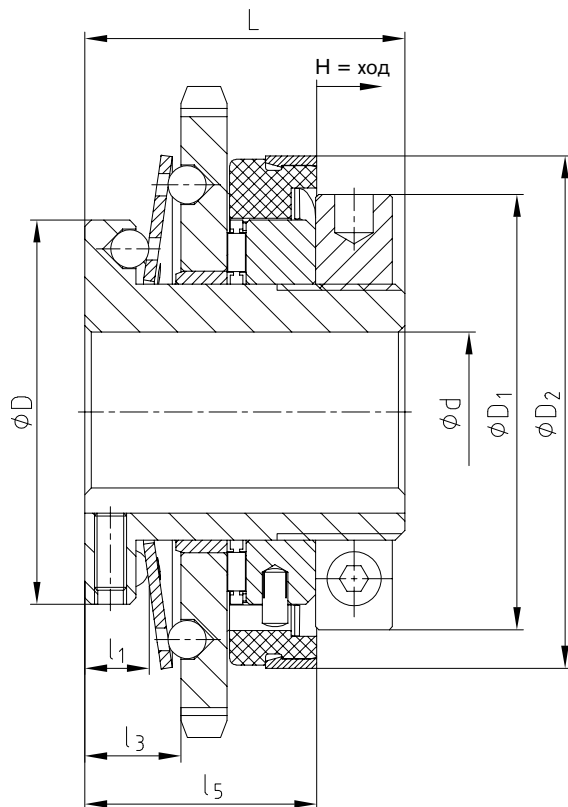


Низкозатратная версия

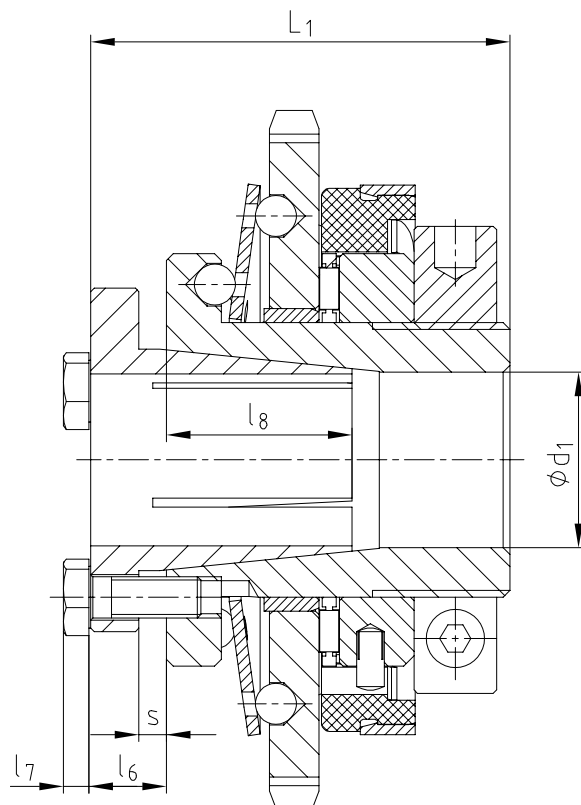
- Стандартная SYNTEX® со встроенной ременной передачей
- Доступна готовой к монтажу и с предустановленным моментом срабатывания
- Сокращение количества компонентов за счёт их интеграции
- Доступна в произвольном и синхронном исполнениях
- Возможна установка момента срабатывания на месте
- Чистовое отверстие в соответствии с ISO, допуск H7, шпоночный паз в соответствии с DIN 6885 лист 1 - JS9
- Также доступна как фрикционное соединение вал-ступица (ступица типа 4.5)

Пример запроса:	SYNTEX® 25	DK1	1.0	d Ø20	08B-1 (1/2 x 5/16), z=29	45 Nm
	Тип и типоразмер	Тип [DK/SK]	Тип ступицы	Отверстие	Звёздочка	Уст. момент срабатывания

Тип ступицы 1.0



Тип ступицы 4.5



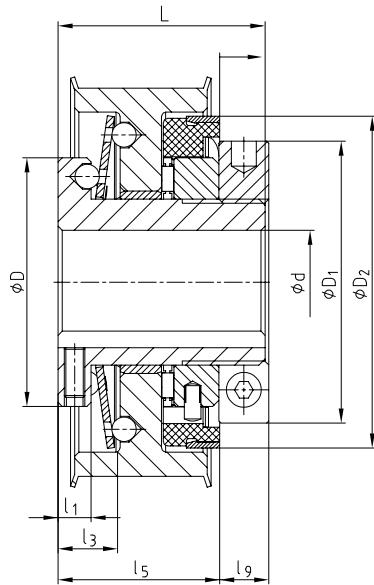
Со шкивом для зубчатого ремня



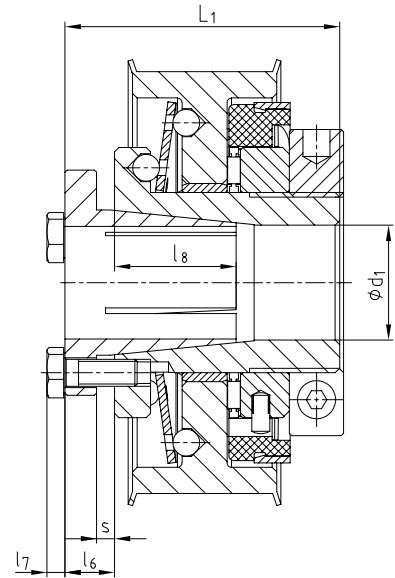
Для расшифровки пиктограмм обратитесь к вкладышу на задней обложке



Тип ступицы 1.0



Тип ступицы 4.5



Техническая информация – Размеры

Типор-р	Крутящие моменты [Nm]				Макс. скорость [об/мин]	Размеры [mm]										
	Произвольное исполнение DK		Синхронное исполнение SK			Макс. отверстие	Шкив зубчатого ремня		D	D ₁	D ₂	l ₁	l ₃	l ₅	L	H = ход
	DK1	DK2	SK1	SK2			d	T10 ¹⁾								
20	6-20	15-30	10-20	20-65	1500	20	T10, z=24	AT10, z=24	48	54	61,5	8	14	35	45	2
25	20-60	45-90	25-65	40-100	1500	25	T10, z=30	AT10, z=30	60	68	80	8	15	39	50	2
35	25-80	75-150	30-100	70-180	1000	35	T10, z=36	AT10, z=36	75	78	91	10	19	42	60	2
50	60-180	175-300	80-280	160-400	1000	50	T10, z=48	AT10, z=48	105	108	121	12	23	56	70	2

Размеры ступицы типа 4.5

Типор-р	Макс. отверстие	Размеры [mm]						s	Зажимные винты	Момент затяжки T _D [Nm]
		d ₁	l ₆	l ₇	l ₈	l ₉	L ₁			
20	20	9	3,5	23	10	54	3	4 x M5	8,5	
25	25	11	4,0	28	11	61	4	4 x M6	14	
35	35	10	4,0	31	13	70	4	4 x M6	14	
50	50	12	4,0	37	14	82	6	4 x M6	14	

Передаваемые моменты трения T_R [Nm] (допуск H7/H6) ступицы типа 4.5

Типор-р	Ø12	Ø14	Ø15	Ø16	Ø17	Ø18	Ø19	Ø20	Ø22	Ø23	Ø24	Ø25	Ø28	Ø30	Ø32	Ø35	Ø38	Ø40	Ø42	Ø45	Ø48	Ø50	
20	45	62	71	81	92	103	115	127															
25		72	83	95	107	120	133	148	179	196	213	231											
35									127	139	152	165	207	237	270	323							
50															238	281	311	343	394	448	486		

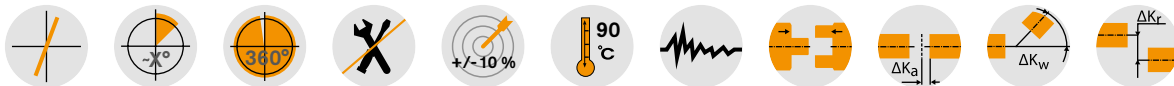
¹⁾ z = Минимальное количество зубьев / Другие доступные типоразмеры по запросу

Пример запроса:	SYNTEX® 25	DK1	1.0	d Ø20	AT10, z=24	30	45 Nm
	Тип и типоразмер	Тип [DK/SK]	Тип ступицы	Отверстие	Шкив зубчатого ремня	Ширина шкива зубч. ремня	Уст. момент срабатывания

С беззазорной ROTEX® GS



Для расшифровки пиктограмм обратитесь к вкладышу на задней обложке

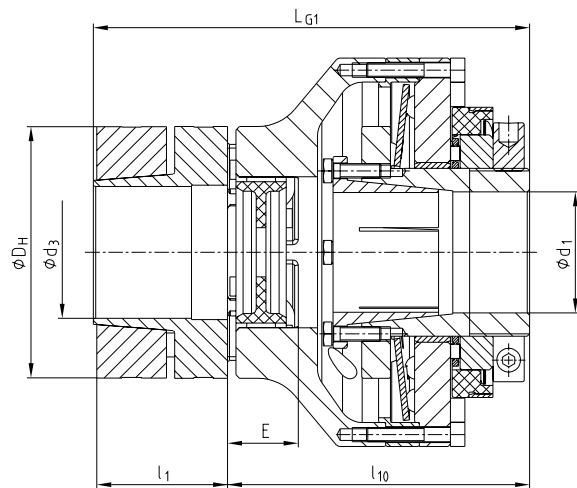
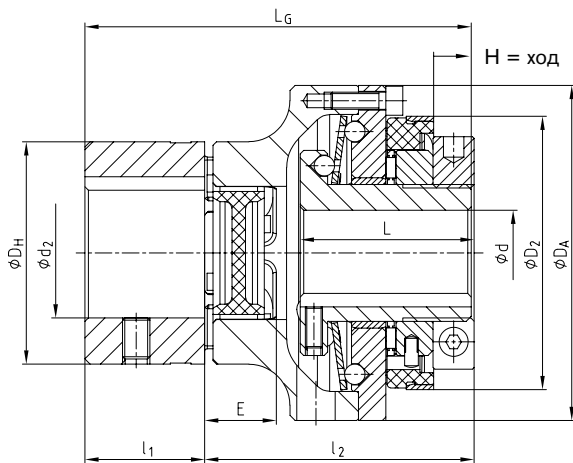


Тип ступицы 1.0

Тип ступицы 1.0

Тип ступицы 6.0

Тип ступицы 4.5



Техническая информация – Размеры																							
SYNTEX® Типор-р	ROTEX® GS Типор-р	Крутящие моменты [Nm]						Макс. скорость [об/мин]	Размеры [mm]														
		Произвольное исполнение DK		Синхронное исполнение SK		ROTEX® GS 98 Sh A-GS			Макс. отверстие					E	L	Lg	Lg1	H = ход					
		DK1	DK2	SK1	SK2	T _{KN}	T _{KMax.}		d	d1	d2	d3	D2						Dh	DA	l1	l2	l10
20	24	6-20	15-30	10-20	20-65	60	120	1500	20	20	28	28	61,5	55	80	30	70	83	18	45	100	113	2
25	28	20-60	45-90	25-65	40-100	160	320	1500	25	25	38	38	80	65	98	35	78	91	20	50	113	126	2
35	38	25-80	75-150	30-100	70-180	325	650	1000	35	35	45	48	91	80	120	45	91	105,5	24	60	136	150,5	2
50	48	60-180	175-300	80-280	160-400	525	1050	1000	50	50	62	55	121	105	162	56	111	12,6	28	70	167	182	2

Передаваемые моменты трения T ^R [Nm] (допуск H7/H6) ступицы типа 4.5																						
Типор-р	Ø12	Ø14	Ø15	Ø16	Ø17	Ø18	Ø19	Ø20	Ø22	Ø23	Ø24	Ø25	Ø28	Ø30	Ø32	Ø35	Ø38	Ø40	Ø42	Ø45	Ø48	Ø50
20	45	62	71	81	92	103	115	127														
25		72	83	95	107	120	133	148	179	196	213	231										
35									127	139	152	165	207	237	270	323						
50																238	281	311	343	394	448	486

Пример запроса:	SYNTEX® 25	DK1	1.0	d Ø20	ROTEX® GS 28	98 ShA-GS	1.0	d2 Ø25	50 Nm
	Тип и типоразмер	Тип	Тип ступицы	Отверстие	Тип и типоразмер	Зубчатый венец	Тип ступицы	ROTEX® GS отверстие	Уст. момент срабатывания

SYNTEX®-NC / KTR-SI Compact

Безззорная защита от перегрузки

Конструкция и принцип работы

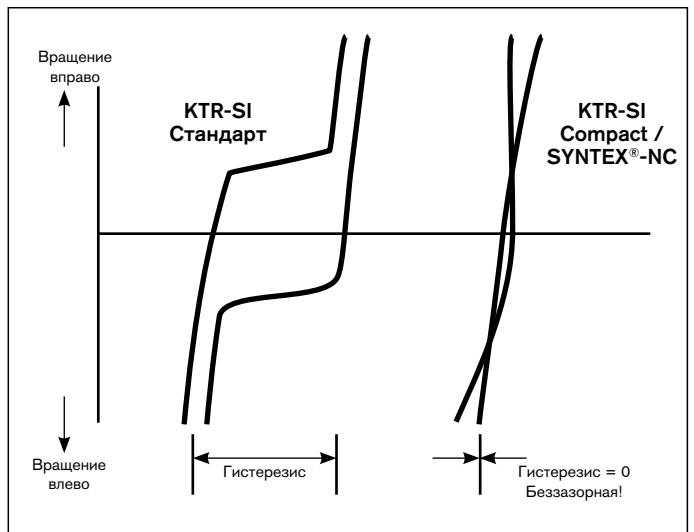
Исполнение безззорных устройств защиты от перегрузок SYNTEX®-NC и KTR-SI Compact основано на предварительном натяге пружин и принципе шарикового расцепления, что обеспечивает высокую точность повторений и короткое время срабатывания. Кроме того, встроенный радиальный шариковый подшипник открывает возможности прямого монтажа шкивов для зубчатых ремней, специальных фланцев и иных компонентов. Основные применения: новейшее станочное оборудование, устройства контроля и позиционирования, а также упаковочные машины и специализированная техника.

Оба устройства используют тарельчатые пружины с падающими характеристиками, предварительный натяг которых снижается во время процесса расцепления. В результате ведущая сторона и сторона нагрузки надёжно отключены друг от друга всего за несколько миллисекунд и с минимальным износом компонентов.

Характеристики пружин



Что означает "безззорная"?



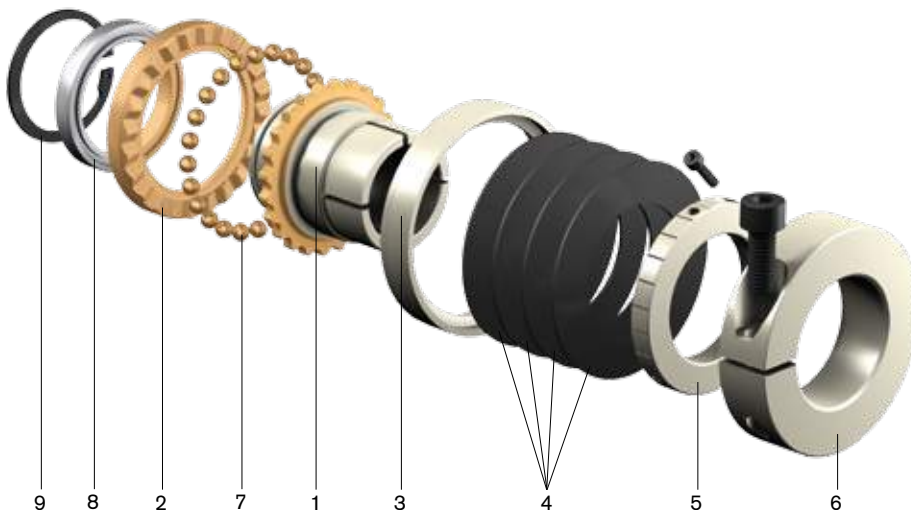
Произвольное исполнение DK

Произвольное расцепление при перегрузке. После устранения перегрузки шарики автоматически зацепляются в следующем углублении тарельчатой пружины.

Синхронное исполнение SK

Синхронное расцепление при перегрузке. После устранения перегрузки шарики автоматически зацепляются с тарельчатой пружиной после оборота на 360°. Ведомая и ведущая сторона всегда находятся в одном положении друг к другу. Другие точки зацепления, например, 180° тоже возможны.

● = Основные компоненты безззорного устройства защиты от перегрузки



Список компонентов:

1. Ступица со шпоночным пазом в соотв. с DIN (Тип 1.0) или с зажимным кольцом (Тип 6.1)
2. Фланцевое кольцо
3. Сдвижное кольцо
4. Тарельчатая пружина
5. Регулировочная гайка
6. Зажимное кольцо
7. Шарики
8. Радиальный шариковый подшипник
9. Стопорное кольцо

SYNTEX®-NC / KTR-SI Compact

Беззазорная защита от перегрузки

Принципы работы

SYNTEX®-NC

- Беззазорная передача крутящего момента
- Облегчённое исполнение
- Падающие характеристики пружины
- Защита от перегрузок до 265 Nm
- Низкий момент инерции масс
- Большой диаметр посадочных отверстий
- Короткое время срабатывания
- Высокая удельная мощность



- Простое в установке исполнение зажимного кольца
- Доступна как в произвольном (DK), так и в синхронном исполнении (SK)
- Беззазорное соединение вал-ступица
- В сочетании с беззазорной ROTEX®-GS или беззазорной, жёсткой на кручение TOOLFLEX®
- Прямая установка шкива зубчатого ремня и пр. (встроенный радиальный шариковый подшипник)

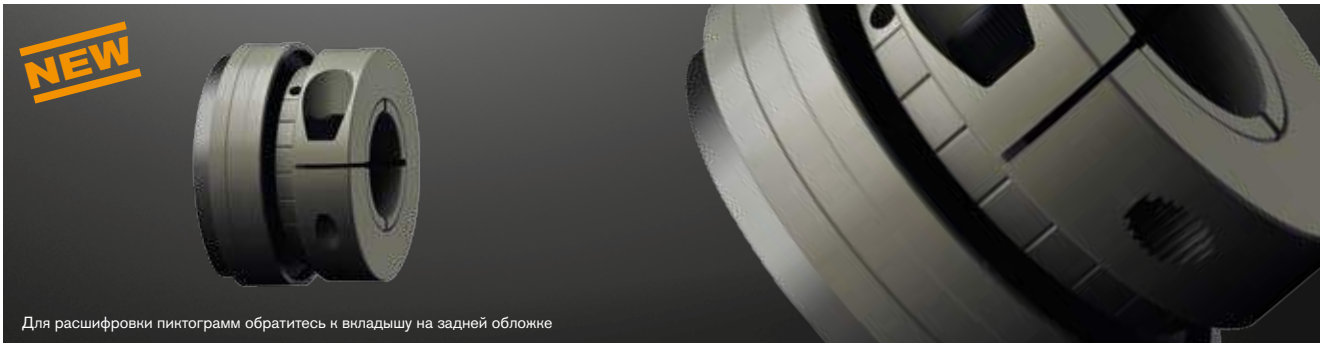
KTR-SI Compact

- Беззазорная защита от перегрузки с падающими характеристиками пружин
- Цельное исполнение
- Точное расцепление с высокой точностью повторений
- Эффективная беззазорная передача крутящего момента даже в случае сильного износа
- Сдвижное кольцо с установочной шкалой для точной установки момента срабатывания



- Соединительный фланец с шариковым подшипником
- Упрочнённые поверхности расцепляющего механизма для длительного срока службы
- Беззазорное соединение вал-ступица посредством конической втулки
- Может использоваться с ROTEX® GS в качестве соединения вал-вал

Ступица

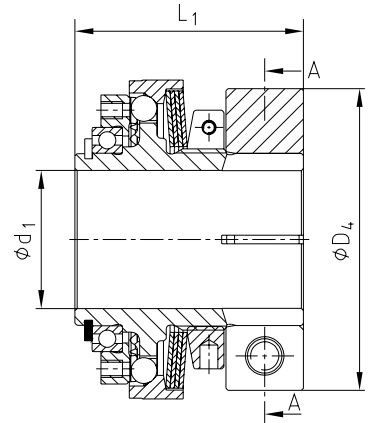
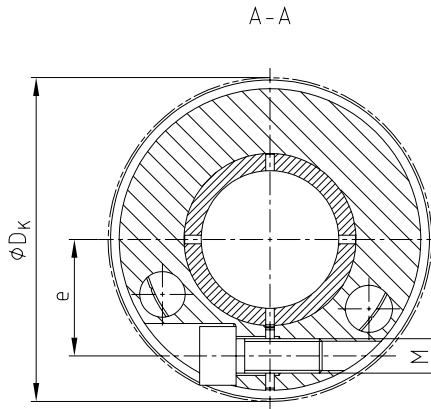
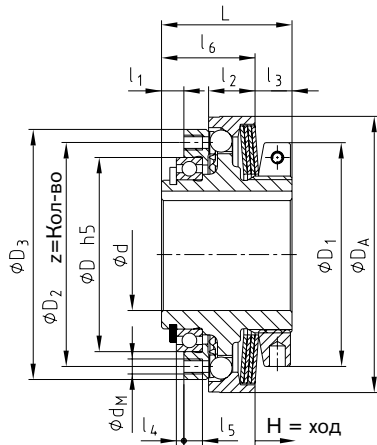


Для расшифровки пиктограмм обратитесь к вкладышу на задней обложке



Тип ступицы 1.0 (шпон. паз в соотв. с DIN 6885)

Тип ступицы 6.1 (зажимное кольцо)



Техническая информация – Размеры

Типор-р	Макс. скорость [об/мин]	Крутящие моменты [Nm]			Макс. отверстие d	Размеры [mm]													
		T1	T2	T3		Dh5	D1	D2	D3	DA	l1	l2	l3	l4	l5	l6	L	z x dM	H = ход
25	3000	9 - 15	20 - 35	40 - 65	22 ¹⁾	42	50	48	56	61	5,5	11,5	9,1	2	5	23,9	33	8xM4	1,2
32	3000	25 - 38	50 - 75	100 - 150	30 ¹⁾	52	60	60	67	74	6	12,5	9,9	2	5	25,1	35	8xM4	1,5
42	2500	30 - 65	60 - 135	120 - 265	38 ¹⁾	65	72	75	83	90	7	16	11,2	2	6	31,8	43	8xM5	1,5

Размеры ступицы типа 6.1

Типор-р	Отверстие d1		Размеры [mm]						Вес при макс. отв.[kg]	Момент инерции масс ²⁾ Лобц [kgm ²]
	Предв. отв-е	Макс.	D4	DK	L1	e	M	TA [Nm]		
25	9,5	25	55	-	45	21	M6	14	0,282	0,14 x 10 ⁻³
32	13,5	32	70	-	53	27	M8	34	0,471	0,35 x 10 ⁻³
42	18,5	42	86	91,2	63	33	M10	67	0,815	0,95 x 10 ⁻³

Передаваемые моменты трения TR [Nm] типа ступицы 6.1

Типор-р	Ø10	Ø11	Ø12	Ø14	Ø15	Ø16	Ø18	Ø19	Ø20	Ø22	Ø24	Ø25	Ø28	Ø30	Ø32	Ø35	Ø36	Ø38	Ø40	Ø42
25	34	41	48	63	71	79	55	61	67	79	92	98								
32					87	95	118	130	143	169	132	143	174	197	220					
42									170	203	238	257	314	354	301	353	371	407	444	482

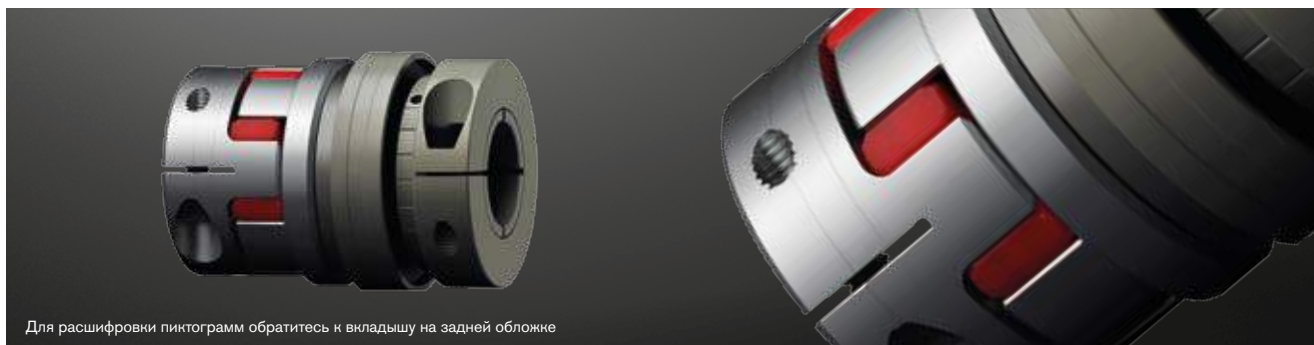
¹⁾ Макс. отверстие, шпоночный паз в соотв. с DIN 6885 лист 3

²⁾ При максимальном Ø отверстия

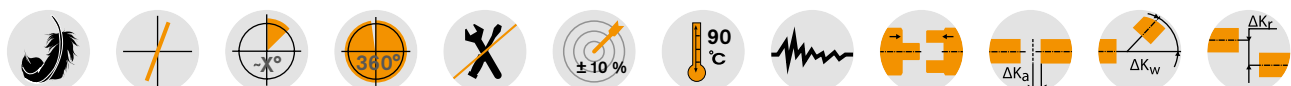
Пример запроса:

SYNTEX®-NC 32	SK	6.1	T3	d1 Ø25	120
Тип и типоразмер	Тип [DK/SK]	Тип ступицы	Набор тарельч. пружин	Отверстие	Уст. момент срабатывания

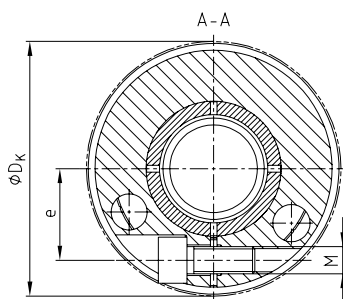
С беззаяорной ROTEX® GS



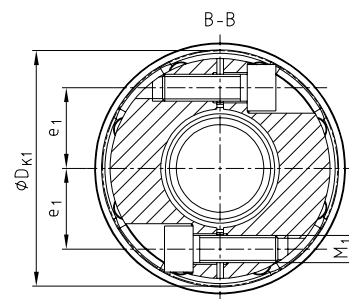
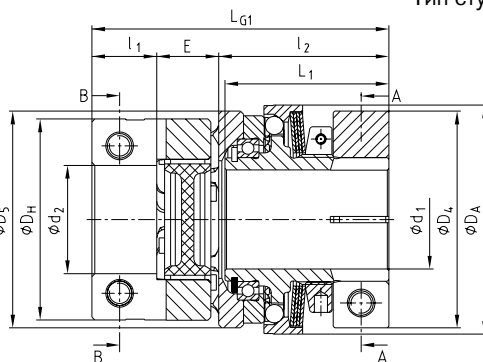
Для расшифровки пиктограмм обратитесь к вкладышу на задней обложке



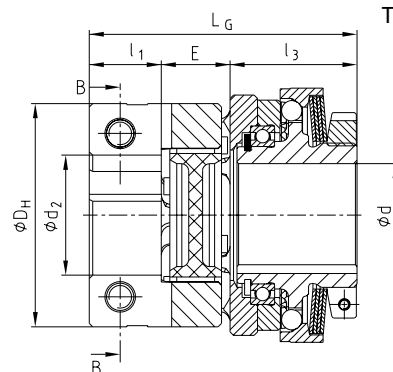
Тип ступицы 2.8



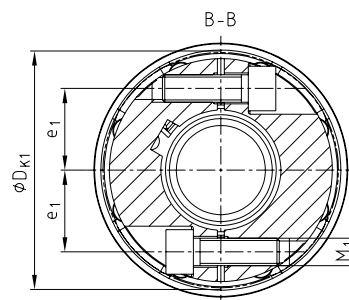
Тип ступицы 6.1



Тип ступицы 2.9



Тип ступицы 1.0



Техническая информация – Размеры

Типор-р	ROTEX® GS Типор-р	Крутящие моменты [Nm]			Макс. скорость [об/мин]	Макс. отв.[мм]			Размеры [мм]																	
		T1	T2	T3		d	d1	d2	D5	Dh	Dk	Dk1	DA	l1	l2	l3	E	e	e1	LG	L1	LG1	M	TA [Nm]	M1	TA1 [Nm]
25	24	9 - 15	20 - 35	40 - 65	3000	22	25	32	58	55	-	57,5	61	18	47,5	35,5	18	21	20	71,5	45	83,5	M6	14	M6	10
32	28	25 - 38	50 - 75	100 - 150	3000	30	32	35	70	65	-	69	74	21	55	37	20	27	23,8	78	53	96	M8	34	M8	25
42	38	30 - 65	60 - 135	120 - 265	2500	38	42	45	88	80	91,2	86	90	26	66	46	24	33	30,5	96	63	116	M10	67	M10	49

Передаваемые моменты трения TR [Nm] ступицы типа 6.1

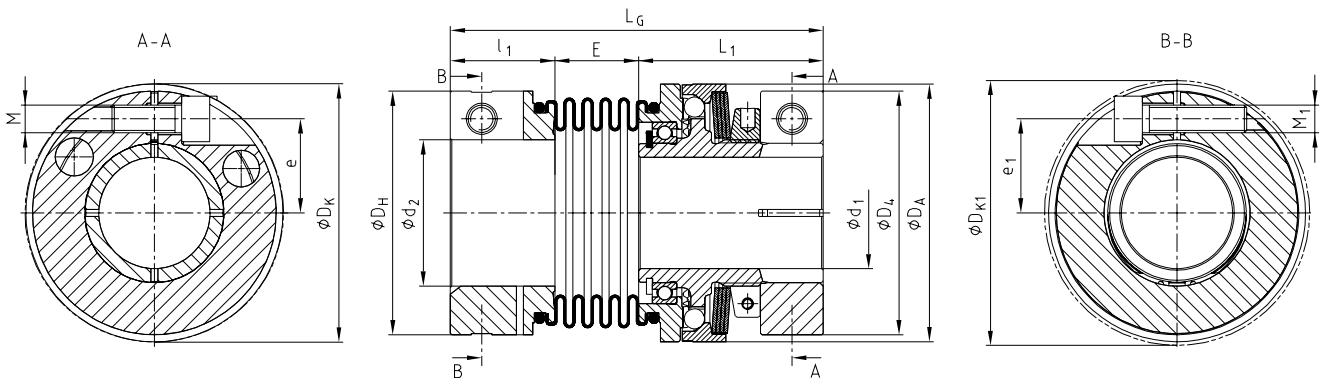
Типор-р	Ø10	Ø11	Ø12	Ø14	Ø15	Ø16	Ø18	Ø19	Ø20	Ø22	Ø24	Ø25	Ø28	Ø30	Ø32	Ø35	Ø36	Ø38	Ø40	Ø42
25	34	41	48	63	71	79	55	61	67	79	92	98								
32					87	95	118	130	143	169	132	143	174	197	220					
42									170	203	238	257	314	354	301	353	371	407	444	482

Пример запроса:	SYNTEX®-NC 32	SK	6.1	T3	d1 Ø25	8	2.8	d2 Ø20	120
	Тип и типоразмер	Тип	Тип ступицы	Набор тарельчатых пружин	SYNTEX®-NC Отверстие	ROTEX® GS Типор-р	Тип ступицы	ROTEX® GS Отверстие	Уст. момент срабатывания

С жёсткой на кручение TOOLFLEX® S



Для расшифровки пиктограмм обратитесь к вкладышу на задней обложке



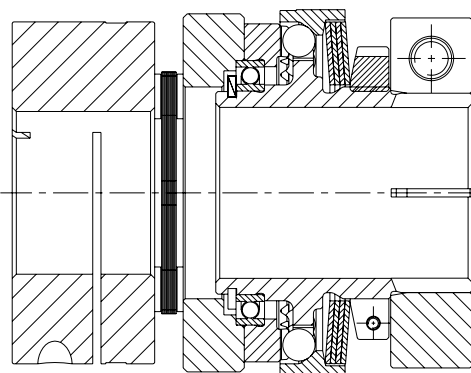
Техническая информация – Размеры

Типор-р	TOOLFLEX® Типор-р ¹⁾	Крутящие моменты [Nm]			Скорость [об/мин]	Макс. отверстие		Размеры [mm]														
		T ₁	T ₂	T ₃		d ₁	d ₂	D ₄	D _н	D _A	D _к	D _{к1}	l ₁	L ₁	E	e	e ₁	L _G	M	T _A [Nm]	M ₁	T _{A1} [Nm]
25	38	9 - 15	20 - 35	40 - 65	3000	25	38	55	65	61	-	72,6	25,5	45	18	21	25	88	M6	14	M8	25
32	42	25 - 38	50 - 75	100 - 150	3000	32	42	70	70	74	-	76,1	30	53	24	27	27	107	M8	34	M8	25
42	45	30 - 65	60 - 135	120 - 265	2500	42	45	86	83	90	91,2	89	32	63	22,5	33	30	114	M10	67	M10	49

¹⁾ Подбор муфт настр. 18 и сл.

Особые типы:

- SYNTEX®-NC с RADEX®-NC



Пример запроса:	SYNTEX®-NC 32	SK	6.1	T3	d ₁ Ø25	28	2.8	d ₂ Ø20	120
	Тип и типоразмер	Тип	Тип ступицы	Дисковые пружины	SYNTEX®-NC Отверстие	TOOLFLEX® Типор-р	Тип ступицы	TOOLFLEX® Отверстие	Уст. момент срабатывания

KTR-SI Compact

Беззазорная защита от перегрузки

Фланцевое исполнение

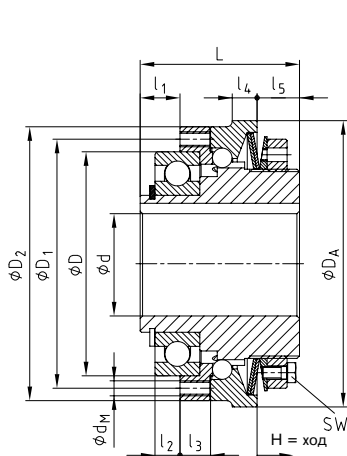


Для расшифровки пиктограмм обратитесь к вкладышу на задней обложке

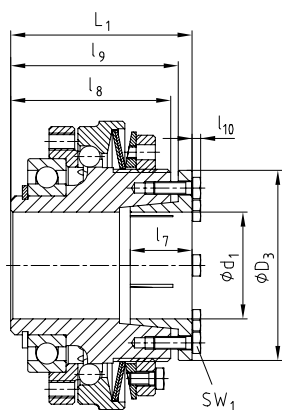


Тип ступицы 1.0

Типоразмеры 01 - 3

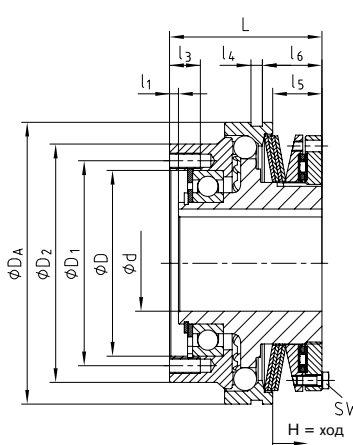


Тип ступицы 4.5
с конической втулкой
Типоразмеры 01 - 3

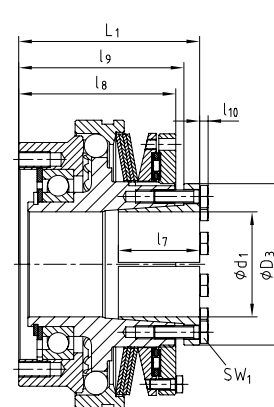


Тип ступицы 1.0

Типоразмер 4



Тип ступицы 4.5
с конической втулкой
Типоразмер 4



Техническая информация – Размеры

Типор-р	Скорость [об/мин]	Крутящий момент [Nm]			Размеры [mm]														
		T1	T2	T3	Отверстие	D ^{h5}	D1	D2	DA	l1	l2	l3	l4	l5	l6	L	dM	SW	H = ход
01	4000	3-14	6-28	13-56	8-20	47	56	65	70	8	5	7,5	7	12	-	40	8xM4	7	1,2
0	3000	9-35	18-70	40-140	10-30 ¹⁾	62	71	80	85	11	7	8,0	8	14	-	48	8xM5	7	1,5
1	2500	19-65	38-130	78-260	14-35 ¹⁾	75	85	95	100	14	9	10,5	9	16	-	59	8xM6	8	1,8
2	2000	35-110	80-220	160-440	18-45 ¹⁾	90	100	110	115	16	10	12	10	17	-	64	8xM6	10	2,0
3	1200	80-185	160-370	320-740	24-50	100	116	130	135	18	10	12	12	21	-	75	8xM8	10	2,2
4	400	230-730	460-1590	960-3100	40-75	145 ^{H7}	160	186	220	7	-	24	9	38,5	46,5	119	6xM12	13	3,5

Размеры ступицы типа 4.5

Типор-р	Отверстие ²⁾		Размеры [mm]						
	d1	D3	l7	l8	l9	l10	L1	SW1	TA [Nm]
01	10-20	40,5	26	40	42	2,8	47	7	3
	19-25	42,0							
0	19-30	57	31	46	49	4,0	56	10	10
	19-30	57							
1	32-40	64	31	57	60	3,5	67	8	5,9
	32-40	64							
2	32-50	73,5	29	63	68,5	4,0	73	10	10
	32-50	73,5							
3	32-50	73,5	29	75	78,5	4,0	85	10	10
	55-60	89							
4	60-80	123	62	119	126	7	138	16	35
	60-80	123							

¹⁾ Макс. чист. отверстие, шпоночный паз в соотв. с DIN 6885 лист 3

²⁾ Передаваемые моменты трения TR [Nm] ступицы типа 4.5 в инструкции по монтажу

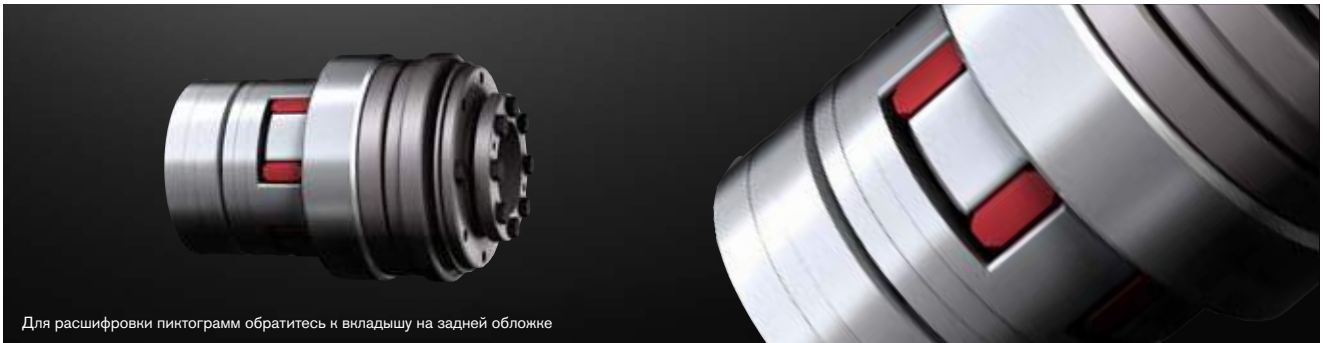
Пример запроса:

KTR-SI Compact 2	DK	4.5	T2	d1 Ø40	150 Nm
Тип и типоразмер	Тип [DK/SK]	Тип ступицы	Дисковые пружины	Отверстие	Уст. момент срабатывания

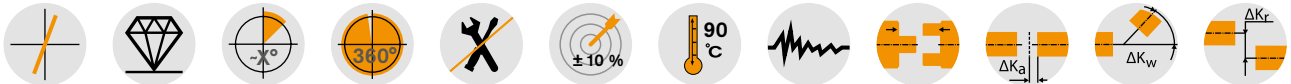
KTR-SI Compact FT

Беззазорная защита от перегрузки

С беззазорной ROTEX® GS



Для расшифровки пиктограмм обратитесь к вкладышу на задней обложке

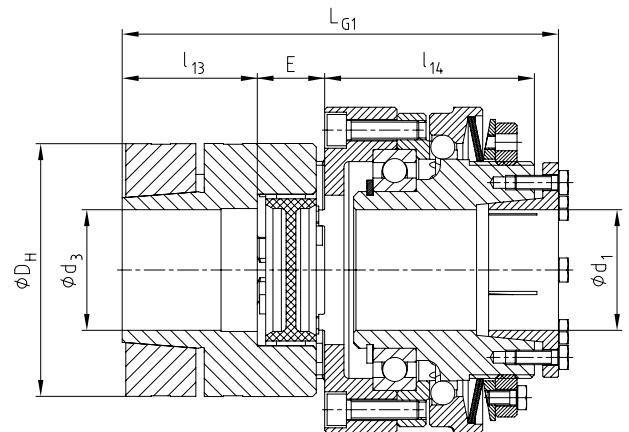
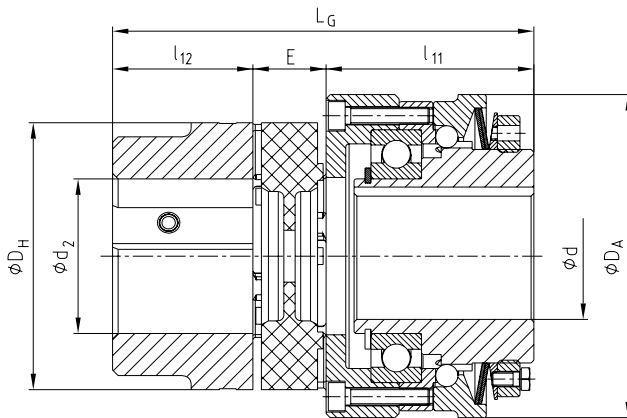


Тип ступицы 1.0

Тип ступицы 1.0

Тип ступицы 6.0

Тип ступицы 4.5



Техническая информация – Размеры

Типор-р	Макс. скорость [об/мин] ¹⁾	Крутящие моменты [Nm]			ROTEX® GS Типор-р	Макс. отверстие				Размеры [mm]							
		T1	T2	T3		d	d1	d2	d3	Dн	DA	l11	l13	l14	E	LG	LG1
01	4000	3-14	6-28	13-56	24	20	25	28	28	55	70	47	30	47	18	95	102
0	3000	9-35	18-70	40-140	28	30	30	38	38	65	85	56,5	35	54,5	20	111,5	119,5
1	2500	19-65	38-130	78-260	38	35	40	45	45	80	100	69	45	67	24	138	146
2	2000	35-110	80-220	160-440	42	45	50	55	55	95	115	74	50	73	26	150	159
3	1200	80-185	160-370	320-740	48	50	60	62	62	105	135	87	56	87	28	171	182
4	400	230-730	460-1590	960-3100	75	75	80	80	80	160	220	158,5	85	139,5	40	283,5	302,5

Пример запроса:	KTR-SI Compact 1	DK	T2	4.5	d1 Ø25	6.0 / d3 Ø25	150 Nm
	Тип и типоразмер	Тип [DK/SK]	Тарельчатая пружина	KTR-SI Тип ступицы	KTR-SI Отверстие	ROTEX® GS Тип ступицы/отверстие	Уст. момент срабатывания



Зажимные элементы и универсальные шарниры

CLAMPPEX®

Типы зажимных элементов	260
Инструкция по подбору	262
Подбор	263
Пример расчёта/подбор	264
Расчёт ступиц и техническая информация	265
KTR 100	266
KTR 105	268
KTR 130 и KTR 131	270
KTR 150	272
KTR 200 и KTR 201	274
KTR 203 и KTR 206	276
KTR 225	278
KTR 250	280
KTR 400	282
KTR 603	284
KTR 620	288
KTR 700	292
Исполнения по запросу	294

Зажимные гайки KTR

Быстрый и простой монтаж соединений с крупными винтами	295
--	-----

Универсальные шарниры KTR

Подбор и размерность	296
Тип G и GD с подшипником скольжения	298
Тип H и HD с игольчатым подшипником	299
Тип GA и HA с подшипником скольжения и игольчатым подшипником (раздвижной)	300
Тип X и XD с подшипником скольжения из нержавеющей стали	301
Тип GR и HR быстросъёмный	302
Дополнительные элементы (защитные втулки)	303

Internal clamping elements



External clamping elements



Соединительные муфты



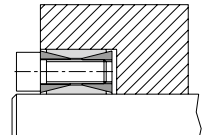
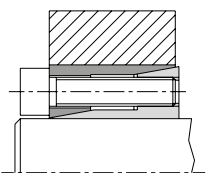
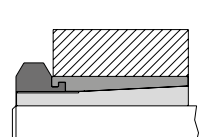
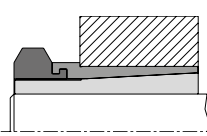
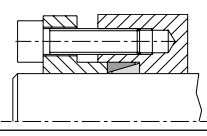
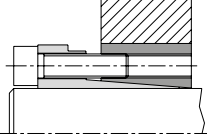
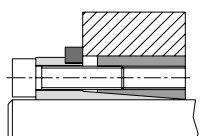
Универсальные шарниры



ЗАЖИМНЫЕ ЭЛЕМЕНТЫ CLAMPREX®

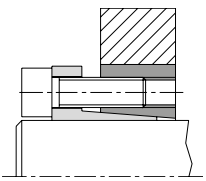
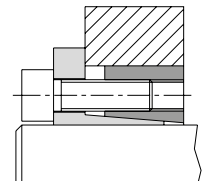
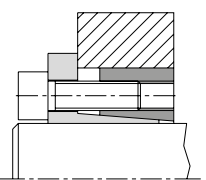
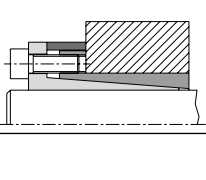
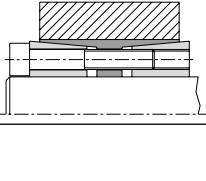
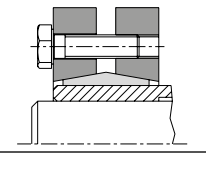
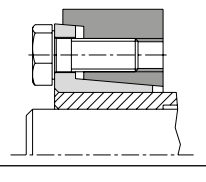
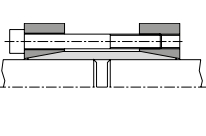
ТИПЫ И ХАРАКТЕРИСТИКИ

Характеристики зажимных элементов

Тип	Серия	Диаметр вала [mm]	Передаваемый крутящий момент T [Nm]	Центрирование ступицы к валу посредством зажимного элемента	Необходимо дополнительное центрирование ступицы к валу	Осевое смещение ступицы во время монтажа зажимного элемента	Детали на стр.
Внутренние зажимные элементы		KTR100	17 – 1.000	260 – 3.017.100		●	266 267
		KTR 105	5 – 50	5 – 1.900	●		268 269
		KTR130	5 – 50	10 – 2.320	●		270 271
		KTR 131	5 – 35	10 – 836	●		270 271
		KTR 150	6 – 400	2 – 178.138		●	272 273
		KTR 200	20 – 200	530 – 68.000	●		274 275
		KTR 201	20 – 200	320 – 48.800	●		274 275

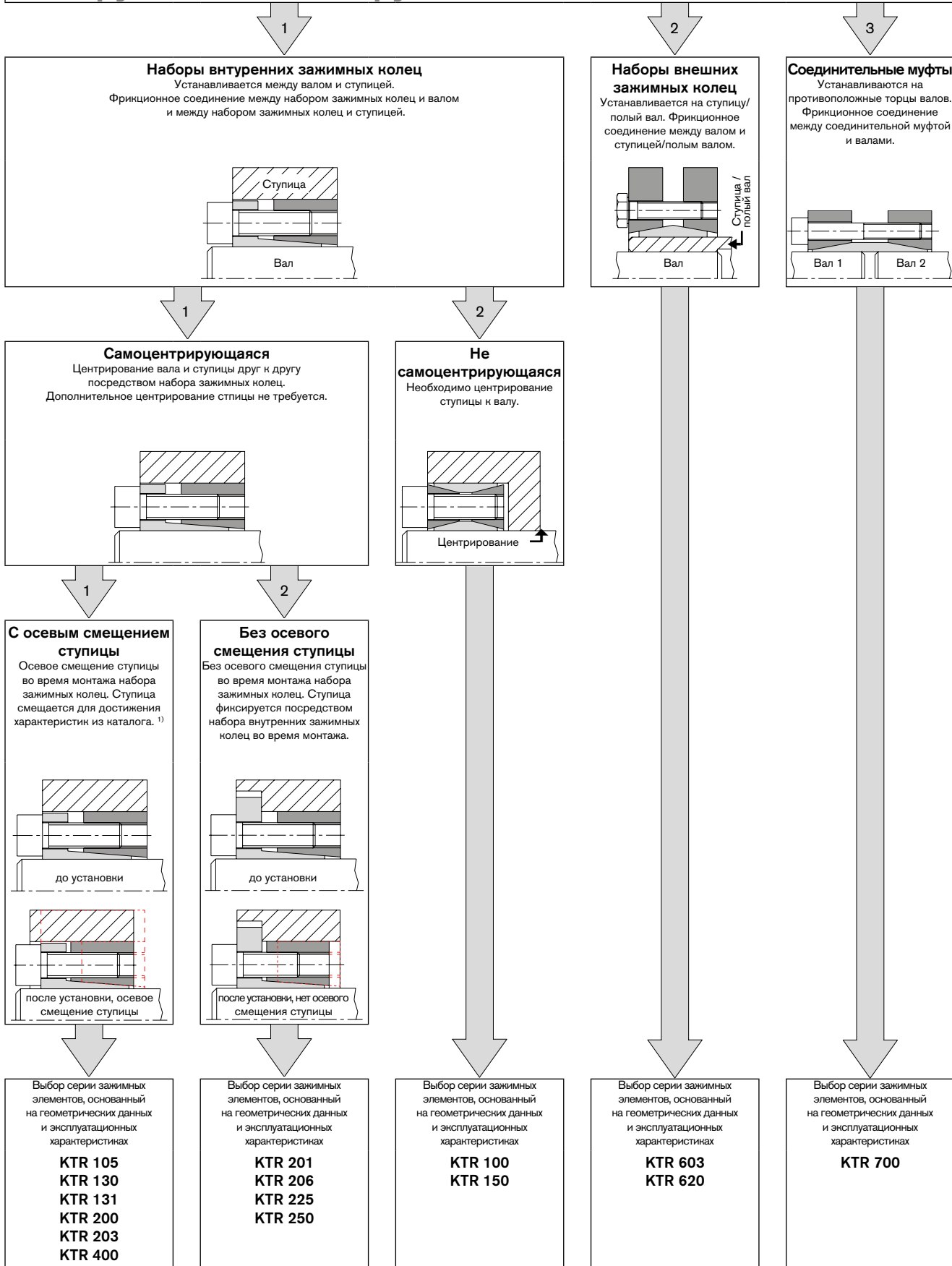
ЗАЖИМНЫЕ ЭЛЕМЕНТЫ CLAMPREX®

ТИПЫ И ХАРАКТЕРИСТИКИ

Тип	Серия	Диаметр вала [mm]	Передаваемый крутящий момент T [Nm]	Центрирование ступицы к валу посредством зажимного элемента	Необходимо предварительное центрирование ступицы к валу	Осевое смещение ступицы во время монтажа зажимного элемента	Детали на стр.
Внутренние зажимные элементы	 KTR 203	18 — 400	370 — 487.000	●		●	276 277
	 KTR 206	18 — 400	290 — 342.000	●			276 277
	 KTR 225	14 — 50	287 — 1.796	●			278 279
	 KTR 250	6 — 130	11 — 25.000	●			280 281
	 KTR 400	24 — 600	700 — 1.640.000	●		●	282 283
Внешние зажимные элементы	 KTR 603	10 — 420	28 — 1.460.000	●			284 — 287
	 KTR 620	13 — 700	70 — 7.394.000	●			288 — 291
Соединительные муфты	 KTR 700	10 — 100	62 — 8.350	●			292 293

Инструкция по подбору

Инструкция по подбору зажимных элементов CLAMPEX®



¹⁾ Не относится к типу KTR 400

Подбор

Символ	Определение или объяснение
$\sigma_{N0,2}$	Предел текучести материала ступицы [N/mm ²]
$\sigma_{W0,2}$	Предел текучести материала вала [N/mm ²]
C	Значение C типа ступицы (см. иллюстрацию на стр. 265)
d	Внутренний диаметр зажимного элемента [mm]
d_{iW}	Внутренний диаметр полого вала [mm]
D	Внешний диаметр зажимного элемента [mm]
DN	Требуемый внешний диаметр ступицы [mm]
T	Передаваемый крутящий момент [Nm]
T _S	Пиковый крутящий момент [Nm]
T _A	Момент затяжки [Nm]
B ₂ /B ₃	Длина зажимного элемента [mm]

Символ	Определение или объяснение
L/L ₁	Длина ступицы [mm]
P _N	Давление на поверхность зажимного элемента/ступицы [N/mm ²]
P _W	Давление на поверхность зажимного элемента/вала [N/mm ²]
C _W	d_{iW}/d -> Передаточное число внутреннего диаметра полого вала/ зажимного элемента
C _N	D/DN -> Передаточное число внешнего диаметра зажимного элемента/ ступицы
F _a	Осевое усилие, производимое во время работы механизма [kN]
F _{ax}	Передаваемое осевое усилие [kN]
F _V	Предварительный натяг [N]
P _O	Прижимное усилие для зажимного элемента [N]
P _S	Зажимное усилие зажимного элемента [N]
P _A	P _O + P _S = Суммарное усилие зажимного элемента [N]

Данные о крутящем моменте являются размерами, сведения о которых получают путём проведения вычислений. В связи с коэффициентом трения, который зависит от физических характеристик, могут появиться некоторые расхождения в значениях.

1. Сопротивление усталости и устойчивость формы компонентов, подверженных крутильным и изгибающим нагрузкам
Значение концентрации напряжений зажимных элементов вычисляется так же, как для гидравлических фиттингов. Фактор концентрации напряжений по запросу.

2. Передаваемый крутящий момент T

Передаваемый крутящий момент T всегда должен превышать значение пикового крутящего момента T_S, которое может возрасти при толчках. Также необходимо учитывать пиковый крутящий момент, вызванный ускорением электродвигателя, а также дополнительные осевые усилия F_a.

$$T \geq \sqrt{T_S [Nm]^2 + (F_a [kN] \cdot \frac{d [mm]}{2})^2}$$

3. Передаваемое осевое усилие F_{ax}

Максимальное передаваемое осевое усилие F_{ax}, обозначенное в таблицах, должно быть уменьшено с учётом дополнительной передачи крутящего момента.

$$F_{ax} [kN] = 2 \cdot \frac{T [Nm]}{d [mm]}$$

4. Расчёт внешнего диаметра ступицы DN

Внешний диаметр ступицы DN зависит от формы ступицы, предела текучести материала и поверхностного давления между зажимным элементом и ступицей. Для упрощения расчётов обратитесь к таблице на стр. 265, корректирующие значения из которой помогут рассчитать DN.

$$DN [mm] \geq D \quad \text{корр. значение } x$$

Внешние диаметры, расчёт которых невозможно произвести по данным из таблицы, рассчитываются по формуле:

$$DN \geq D \cdot \sqrt{\frac{\sigma_{N0,2} + P_N \cdot C}{\sigma_{N0,2} - P_N \cdot C}}$$

Тангенциальное напр-е на внутреннем диаметре ступицы:

$$\sigma_{tiN} \approx P_N \cdot \frac{(1 + C_N^2)}{(1 - C_N^2)} \cdot C$$

Для зажимных соединений с полыми валами внутренний диаметр полого вала d_{iW} рассчитывается по формуле:

$$d_{iW} \leq d \cdot \sqrt{\frac{\sigma_{W0,2} - 2 \cdot P_W \cdot 0,8}{\sigma_{W0,2}}}$$

Тангенциальное напряжение на внутреннем диаметре вала:

$$\sigma_{tiW} \approx \frac{2 \cdot P_W}{(C_W^2 - 1)}$$

Пример расчёта/подбор

Данные:

Диаметр вала d:	50 mm
Материал ступицы:	GGG 40
Предел текучести материала $\sigma_{0.2}$	250 N/mm ²

Выбрано:

Не самоцентрирующийся внутренний зажимной элемент	KTR 100
	c d x D = 50mm x 80mm
→ Поверхностное давление на ступицу из таблицы на стр. 267	$P_N = 132 \text{ N/mm}^2$
→ Усреднённое значение поверхностного давления на ступицу из таблицы на стр. 265	$P_N = 135 \text{ N/mm}^2$
→ Выбранный тип ступицы	C=0,8 (значение C типа ступицы на см. стр. 265)
→ Предел текучести материала $\sigma_{0.2}$	250 N/mm ²
	Корр. значения x 1.59 (page 265)
	$D_N [\text{mm}] \geq 80 \text{ mm} \cdot 1,59 \rightarrow D_N \geq 127,2 \text{ mm}$

Использование во взрывоопасной среде

Передача момента в зажимных элементах CLAMPEX® основана на принципе двух конических колец, вставленных друг в друга. Осевое усилие, воздействующее на кольца (посредством нескольких винтов), создает поверхностное давление внутри ступицы и снаружи вала, что обеспечивает передачу крутящего момента фрикционным соединением. Учитывая все эксплуатационные характеристики (при использовании по назначению), потенциальные источники возгорания отсутствуют. Поэтому зажимные элементы не попадают под действие директивы 94/9/ЕС.

В связи с описанными выше характеристиками зажимных элементов CLAMPEX®, вероятность повреждения элементов практически исключена. Риск возрастает лишь при возрастании тепла, вырабатываемого проскальзыванием зажимного соединения (из-за неправильным монтажом или моментом затяжки винтов).

Концентричность

Концентричность самоцентрирующихся зажимных элементов CLAMPEX® варьируется между 0.02 mm и 0.08 mm. В указанных рамках эта величина не постоянна в связи с использованием индивидуальных разрезных компонентов. Таким образом, эта величина используется только при конструировании.

Характеристики винтов						
Размер M	Предварительный натяг FV и момент затяжки TA с $\mu_{\text{общ}} = 0.14$					
	Предварительный натяг FV [N]			Момент затяжки T _A [Nm]		
	8.8	10.9	12.9	8.8	10.9	12.9
M3	2210	3110	3730	1,34	1,89	2,25
M4	3900	5450	6550	2,9	4,1	4,9
M5	6350	8950	10700	6	8,5	10
M6	9000	12600	15100	10	14	17
M8	16500	23200	27900	25	35	41
M10	26200	36900	44300	49	69	83
M12	38300	54000	64500	86	120	145
M14	52500	74000	88500	135	190	230
M16	73000	102000	123000	210	295	355
M18	88000	124000	148000	290	405	485
M20	114000	160000	192000	410	580	690
M22	141000	199000	239000	550	780	930
M24	164000	230000	276000	710	1000	1200
M27	215000	302000	363000	1050	1500	1800
M30	262000	368000	442000	1450	2000	2400

Расчёт ступиц

Монтажные условия зажимных элементов и значения C для типов ступиц

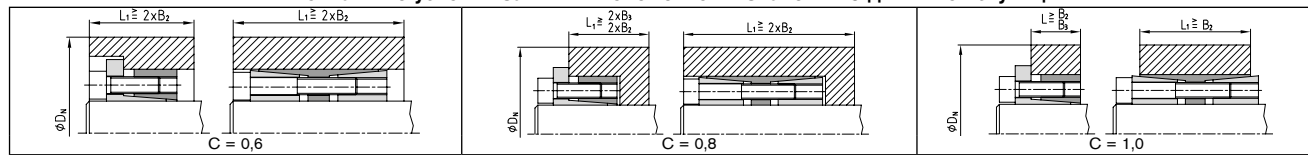


Таблица подбора для расчёта внешних диаметров ступиц DN (корр. значение x)

Поверхностное давление между зажимным элементом и ступицей		Средний предел текучести материала с 0.2 в N/mm ² (более точные значения жёсткости зависят от диаметра, как указано производителем)										
		150	180	200	220	250	270	300	350	400	450	600
P _N [N/mm ²]	Значение C	Материал ступиц										
		GG 20	GG 25 GS 38	GG 30 GTS 35	GS 45 ST 37-2	GGG 40 GS 52 AlCuMgPb	ST 50-2 C 35	GGG 50 GS 60 ST 52-3	GGG 60 GS 62 C 45	GGG 70 GS 70 C 60	Сталь	Сталь
60	C = 0,6	1,28	1,25	1,20	1,18	1,15	1,14	1,12	1,10	1,09	1,08	1,06
	C = 0,8	1,39	1,30	1,24	1,23	1,22	1,20	1,18	1,15	1,12	1,11	1,08
	C = 1,0	1,52	1,42	1,36	1,32	1,28	1,25	1,22	1,18	1,16	1,14	1,10
65	C = 0,6	1,30	1,25	1,22	1,20	1,18	1,15	1,13	1,11	1,10	1,09	1,07
	C = 0,8	1,44	1,35	1,30	1,28	1,24	1,22	1,20	1,16	1,14	1,12	1,09
	C = 1,0	1,60	1,45	1,40	1,35	1,30	1,28	1,24	1,20	1,18	1,16	1,12
70	C = 0,6	1,34	1,26	1,24	1,22	1,18	1,16	1,15	1,12	1,11	1,10	1,07
	C = 0,8	1,48	1,38	1,34	1,30	1,25	1,23	1,20	1,18	1,15	1,13	1,10
	C = 1,0	1,65	1,50	1,45	1,40	1,34	1,30	1,26	1,22	1,20	1,17	1,13
75	C = 0,6	1,30	1,28	1,25	1,23	1,20	1,18	1,16	1,14	1,12	1,11	1,08
	C = 0,8	1,52	1,42	1,36	1,32	1,28	1,25	1,22	1,18	1,16	1,14	1,11
	C = 1,0	1,74	1,55	1,48	1,42	1,36	1,33	1,30	1,25	1,20	1,18	1,13
80	C = 0,6	1,39	1,31	1,28	1,25	1,21	1,20	1,18	1,15	1,13	1,11	1,08
	C = 0,8	1,58	1,45	1,39	1,35	1,30	1,27	1,24	1,20	1,18	1,15	1,11
	C = 1,0	1,81	1,61	1,53	1,46	1,39	1,36	1,31	1,26	1,22	1,20	1,14
85	C = 0,6	1,42	1,34	1,30	1,27	1,23	1,21	1,19	1,16	1,14	1,12	1,09
	C = 0,8	1,63	1,49	1,42	1,38	1,32	1,29	1,26	1,22	1,19	1,16	1,12
	C = 1,0	1,90	1,67	1,57	1,50	1,42	1,39	1,34	1,28	1,24	1,21	1,15
90	C = 0,6	1,46	1,36	1,32	1,28	1,25	1,22	1,20	1,17	1,15	1,13	1,09
	C = 0,8	1,69	1,53	1,46	1,40	1,34	1,31	1,28	1,23	1,20	1,18	1,13
	C = 1,0	2,00	1,73	1,62	1,54	1,46	1,41	1,36	1,30	1,26	1,22	1,16
95	C = 0,6	1,49	1,39	1,34	1,30	1,26	1,24	1,21	1,18	1,15	1,14	1,10
	C = 0,8	1,75	1,57	1,49	1,43	1,37	1,34	1,30	1,25	1,21	1,19	1,14
	C = 1,0	2,11	1,80	1,68	1,59	1,49	1,44	1,39	1,32	1,27	1,24	1,17
100	C = 0,6	1,53	1,41	1,36	1,32	1,28	1,25	1,22	1,19	1,16	1,14	1,11
	C = 0,8	1,81	1,61	1,53	1,46	1,39	1,36	1,31	1,26	1,22	1,20	1,14
	C = 1,0	2,24	1,87	1,73	1,63	1,53	1,48	1,41	1,34	1,29	1,25	1,18
105	C = 0,6	1,56	1,44	1,39	1,34	1,29	1,27	1,24	1,20	1,17	1,15	1,11
	C = 0,8	1,88	1,66	1,56	1,50	1,42	1,38	1,33	1,28	1,24	1,21	1,15
	C = 1,0	2,38	1,95	1,79	1,68	1,56	1,51	1,44	1,36	1,31	1,27	1,19
110	C = 0,6	1,60	1,47	1,41	1,36	1,31	1,28	1,25	1,21	1,18	1,16	1,12
	C = 0,8	1,96	1,71	1,60	1,53	1,44	1,40	1,35	1,29	1,25	1,22	1,16
	C = 1,0	2,55	2,04	1,86	1,73	1,60	1,54	1,47	1,38	1,33	1,28	1,20
115	C = 0,6	1,64	1,50	1,43	1,36	1,33	1,30	1,26	1,22	1,19	1,17	1,12
	C = 0,8	2,04	1,76	1,64	1,56	1,47	1,43	1,37	1,31	1,26	1,23	1,17
	C = 1,0	2,75	2,13	1,93	1,79	1,64	1,58	1,50	1,41	1,34	1,30	1,21
120	C = 0,6	1,69	1,53	1,46	1,40	1,34	1,31	1,28	1,23	1,20	1,18	1,13
	C = 0,8	2,13	1,81	1,69	1,60	1,50	1,45	1,39	1,33	1,28	1,24	1,18
	C = 1,0	3,00	2,24	2,00	1,84	1,69	1,61	1,53	1,43	1,36	1,31	1,22
125	C = 0,6	1,73	1,56	1,48	1,43	1,36	1,33	1,29	1,24	1,21	1,18	1,13
	C = 0,8	2,24	1,87	1,73	1,63	1,53	1,48	1,41	1,34	1,29	1,25	1,18
	C = 1,0	3,32	2,35	2,08	1,91	1,73	1,65	1,56	1,45	1,38	1,33	1,24
130	C = 0,6	1,78	1,59	1,51	1,45	1,38	1,35	1,30	1,25	1,22	1,19	1,14
	C = 0,8	2,35	1,93	1,78	1,67	1,56	1,50	1,44	1,36	1,30	1,27	1,19
	C = 1,0	3,74	2,49	2,17	1,97	1,78	1,69	1,59	1,48	1,40	1,35	1,25
135	C = 0,6	1,83	1,62	1,54	1,47	1,40	1,36	1,32	1,27	1,23	1,20	1,15
	C = 0,8	2,48	2,00	1,83	1,71	1,59	1,53	1,46	1,38	1,32	1,28	1,20
	C = 1,0	4,36	2,65	2,27	2,04	1,83	1,73	1,62	1,50	1,42	1,36	1,26
140	C = 0,6	1,88	1,66	1,56	1,50	1,42	1,38	1,33	1,28	1,24	1,21	1,15
	C = 0,8	2,63	2,07	1,88	1,75	1,62	1,55	1,48	1,39	1,33	1,29	1,21
	C = 1,0	5,39	2,83	2,38	2,12	1,88	1,78	1,66	1,53	1,44	1,38	1,27
145	C = 0,6	1,94	1,69	1,59	1,52	1,44	1,40	1,35	1,29	1,25	1,22	1,16
	C = 0,8	2,80	2,15	1,94	1,80	1,65	1,58	1,50	1,41	1,35	1,30	1,22
	C = 1,0	7,68	3,05	2,50	2,21	1,94	1,82	1,69	1,55	1,46	1,40	1,28
150	C = 0,6	2,00	1,73	1,62	1,54	1,46	1,41	1,36	1,30	1,26	1,23	1,16
	C = 0,8	3,00	2,24	2,0	1,84	1,69	1,61	1,53	1,43	1,36	1,31	1,23
	C = 1,0	-	3,32	2,65	2,30	2,00	1,87	1,73	1,58	1,48	1,41	1,29
155	C = 0,6	2,06	1,77	1,65	1,57	1,48	1,43	1,38	1,31	1,27	1,24	1,17
	C = 0,8	3,25	2,33	2,06	1,89	1,72	1,65	1,55	1,45	1,38	1,33	1,23
	C = 1,0	-	3,66	2,80	2,40	2,06	1,92	1,77	1,61	1,51	1,43	1,30
160	C = 0,6	2,13	1,81	1,69	1,60	1,50	1,45	1,39	1,33	1,28	1,24	1,18
	C = 0,8	3,55	2,43	2,13	1,94	1,76	1,67	1,58	1,47	1,39	1,34	1,24
	C = 1,0	-	4,12	3,00	2,52	2,13	1,98	1,81	1,64	1,53	1,45	1,31
165	C = 0,6	2,21	1,86	1,72	1,62	1,52	1,47	1,41	1,34	1,29	1,25	1,18
	C = 0,8	3,96	2,55	2,21	2,00	1,80	1,71	1,60	1,49	1,41	1,35	1,25
	C = 1,0	-	4,80	3,23	2,65	2,21	2,04	1,86	1,67	1,55	1,47	1,33

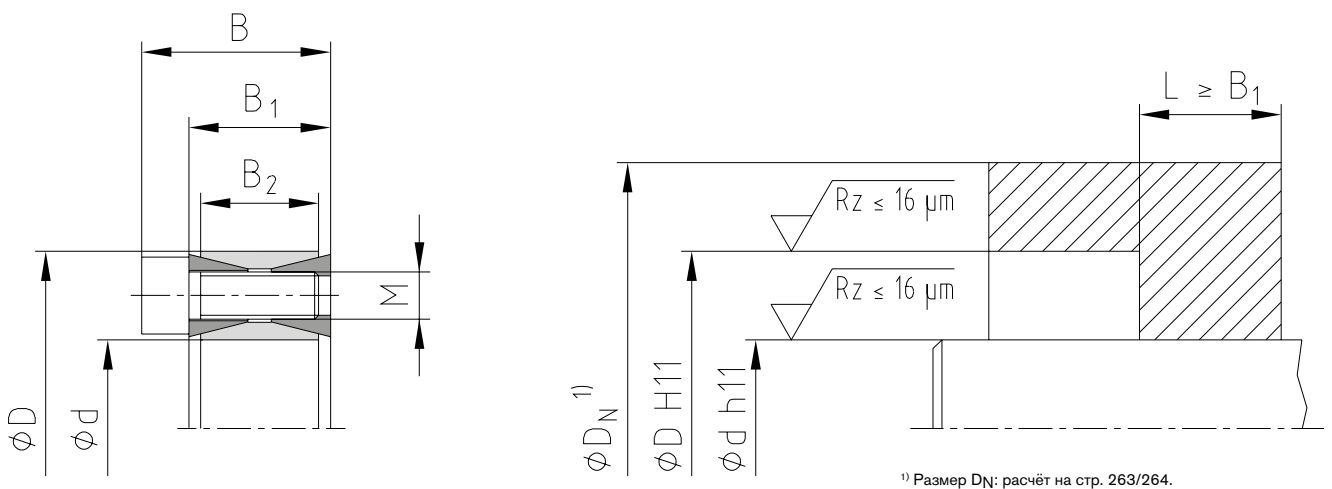
CLAMPEX® KTR 100

Зажимные элементы

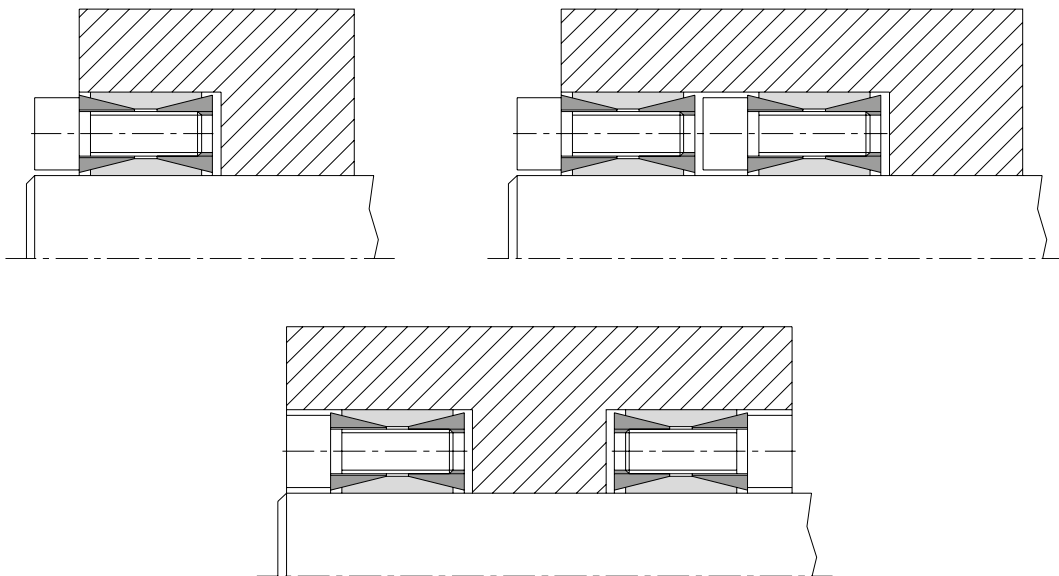
Не самоцентрирующийся зажимной элемент,
подходящий для валов и ступиц с большими допусками



Для расшифровки пиктограмм обратитесь к вкладышу на задней обложке



Пример применения



● Типоразмеры, доступные со склада.

¹⁾ Это максимальные моменты затяжки. Они могут быть снижены не более чем на 40% при пропорциональном сокращении значений T, Fax, PW и PN.

Пример запроса:	KTR 100	50	x	80
	Серия	Внутренний диаметр d		Внешний диаметр D

CLAMPEX® – KTR 100

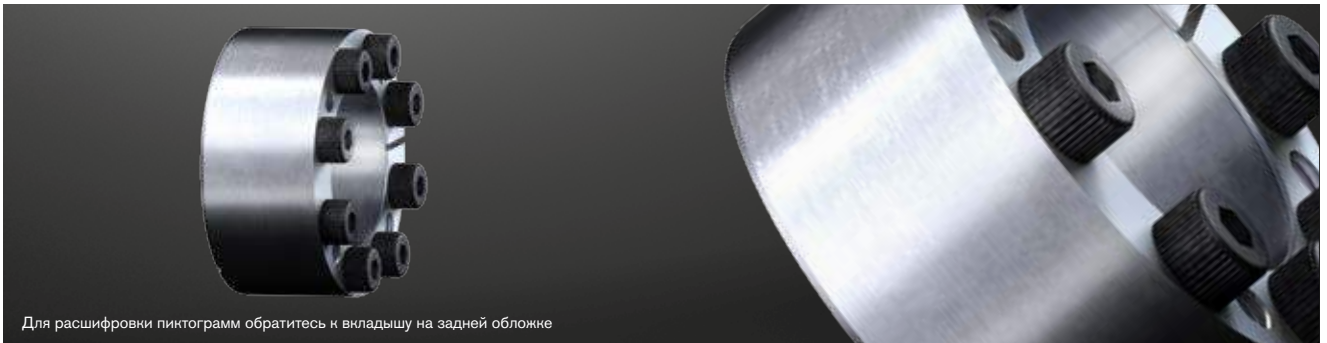
NEW	d x D [mm]	Размеры [mm]			Зажимные винты DIN EN ISO 4762 - 12.9 $\mu_{total}=0.14$				Передаваемый крутящий момент или осевое усилие		Поверхностное давление на зажимной элемент		Вес [-kg]	Складная программа
		B	B ₁	B ₂	M	Длина	Кол-во	T _A [Nm] ¹⁾	T [Nm]	F _{ax} [kN]	Вал PW [N/mm ²]	Ступица PN [N/mm ²]		
	17 x 47	26	20	17	M6	18	8	16	260	31	281	102	0,2	
	18 x 47	26	20	17	M6	18	8	16	280	31	270	103	0,2	
	19 x 47	26	20	17	M6	18	8	16	290	31	251	101	0,2	●
	20 x 47	26	20	17	M6	18	8	16	310	31	242	103	0,2	●
	22 x 47	26	20	17	M6	18	8	16	340	31	219	103	0,2	●
	24 x 50	26	20	17	M6	18	8	16	370	31	200	96	0,3	●
	25 x 50	26	20	17	M6	18	8	16	390	31	195	97	0,3	●
	28 x 55	26	20	17	M6	18	12	16	650	46	259	132	0,3	●
	30 x 55	26	20	17	M6	18	12	16	700	47	243	132	0,3	●
	32 x 60	26	20	17	M6	18	12	16	750	47	229	122	0,3	●
	35 x 60	26	20	17	M6	18	12	16	820	47	209	122	0,3	●
	38 x 65	26	20	17	M6	18	15	16	1100	58	238	139	0,4	●
	40 x 65	26	20	17	M6	18	15	16	1170	59	228	140	0,3	●
	42 x 75	32	24	20	M8	22	12	40	1670	80	251	141	0,6	●
	45 x 75	32	24	20	M8	22	12	40	1790	80	234	141	0,5	●
	48 x 80	32	24	20	M8	22	12	40	1900	79	219	131	0,6	●
	50 x 80	32	24	20	M8	22	12	40	1990	80	211	132	0,6	●
	55 x 85	32	24	20	M8	22	15	40	2740	100	240	155	0,6	●
	60 x 90	32	24	20	M8	22	15	40	2990	100	220	147	0,7	●
	65 x 95	32	24	20	M8	22	15	40	3240	100	203	139	0,8	●
	70 x 110	38	28	24	M10	25	15	78	5550	159	250	159	1,3	●
	75 x 115	38	28	24	M10	25	15	78	5950	159	234	152	1,2	●
	80 x 120	38	28	24	M10	25	15	78	6350	159	219	146	1,4	●
	85 x 125	38	28	24	M10	25	15	78	6740	159	206	140	1,4	●
	90 x 130	38	28	24	M10	25	15	78	7140	159	195	135	1,5	●
	95 x 135	38	28	24	M10	25	18	78	9000	189	220	155	1,6	●
	100 x 145	44	32	26	M12	30	15	135	11600	232	237	163	2,2	●
	110 x 155	44	32	26	M12	30	15	135	12750	232	215	153	2,3	●
	120 x 165	44	32	26	M12	30	16	135	14800	247	210	153	2,4	●
	130 x 180	50	38	34	M12	30	20	135	20150	310	186	134	3,5	●
	140 x 190	50	38	34	M12	30	22	135	23850	341	180	140	3,8	●
	150 x 200	50	38	34	M12	30	24	135	27850	371	193	145	4,0	●
	160 x 210	50	38	34	M12	30	26	135	32200	403	196	150	4,4	●
	170 x 225	58	44	38	M14	45	22	215	40300	474	195	147	5,7	●
	180 x 235	58	44	38	M14	45	24	215	46600	518	201	154	6,0	●
	190 x 250	66	52	46	M14	45	28	215	57300	603	183	139	8,0	●
	200 x 260	66	52	46	M14	45	30	215	71000	710	205	157	8,2	●
	220 x 285	72	56	50	M16	50	26	335	93200	847	204	158	11,0	●
	240 x 305	72	56	50	M16	50	30	335	117300	978	216	170	12,2	●
	260 x 325	72	56	50	M16	50	34	335	144000	1108	226	181	13,2	●
	280 x 355	84	66	60	M18	60	32	465	177700	1269	200	158	19,2	●
	300 x 375	84	66	60	M18	60	36	465	214100	1427	210	168	20,5	●
	320 x 405	98	78	72	M20	70	36	660	295800	1849	213	168	29,6	●
	340 x 425	98	78	72	M20	70	36	660	314300	1849	200	160	31,1	●
	360 x 455	112	90	84	M22	80	36	900	413300	2296	201	159	42,2	●
	380 x 475	112	90	84	M22	80	36	900	436300	2296	191	153	44,0	●
	400 x 495	112	90	84	M22	80	36	900	459300	2297	181	147	46,0	●
	420 x 515	112	90	84	M22	80	40	900	535800	2551	192	156	50,0	●
	440 x 545	130	102	96	M24	90	40	1130	647600	2944	185	149	64,6	●
	460 x 565	130	102	96	M24	90	40	1130	677000	2943	177	144	67,4	●
	480 x 585	130	102	96	M24	90	42	1130	741800	3091	178	146	71,0	●
	500 x 605	130	102	96	M24	90	44	1130	809500	3238	179	148	72,6	●
	520 x 630	130	102	96	M24	90	45	1130	861000	3312	176	145	80	●
	540 x 650	130	102	96	M24	90	45	1130	894000	3311	169	141	82	●
	560 x 670	130	102	96	M24	90	48	1130	989000	3532	174	146	85	●
	580 x 690	130	102	96	M24	90	50	1130	1067000	3679	175	147	88	●
	600 x 710	130	102	96	M24	90	50	1130	1103800	3679	169	143	91	●
NEW	620 x 730	130	102	96	M24	90	52	1130	1186200	3826	171	145	93	●
NEW	640 x 750	130	102	96	M24	90	54	1130	1271600	3974	172	146	96	●
NEW	660 x 770	130	102	96	M24	90	56	1130	1359900	4121	173	148	99	●
NEW	680 x 790	130	102	96	M24	90	56	1130	1401100	4121	167	144	102	●
NEW	700 x 810	130	102	96	M24	90	60	1130	1545400	4415	174	151	104	●
NEW	720 x 830	130	102	96	M24	90	60	1130	1589500	4415	169	147	107	●
NEW	740 x 850	130	102	96	M24	90	62	1130	1688100	4562	170	148	110	●
NEW	760 x 870	130	102	96	M24	90	64	1130	1789700	4710	171	150	113	●
NEW	780 x 890	130	102	96	M24	90	65	1130	1865500	4783	169	149	116	●
NEW	800 x 910	130	102	96	M24	90	66	1130	1942700	4857	168	147	118	●
NEW	820 x 930	130	102	96	M24	90	68	1130	2051600	5004	169	149	121	●
NEW	840 x 950	130	102	96	M24	90	70	1130	2163500	5151	169	150	124	●
NEW	860 x 970	130	102	96	M24	90	72	1130	2278300	5298	170	151	127	●
NEW	880 x 990	130	102	96	M24	90	74	1130	2396000	5445	171	152	129	●
NEW	900 x 1010	130	102	96	M24	90	75	1130	2483600	5519	169	151	132	●
NEW	920 x 1030	130	102	96	M24	90	76	1130	2572600	5593	168	150	135	●
NEW	940 x 1050	130	102	96	M24	90	78	1130	2697700	5740	169	151	138	●
NEW	960 x 1070	130	102	96	M24	90	80	1130	2825800	5887	169	152	140	●
NEW	980 x 1090	130	102	96	M24	90	81	1130	2920700	5961	168	151	143	●
NEW	1000 x 1110	130	102	96	M24	90	82	1130	3017100	6034	167	150	146	●

Зажимные элементы
Универсальные шарниры

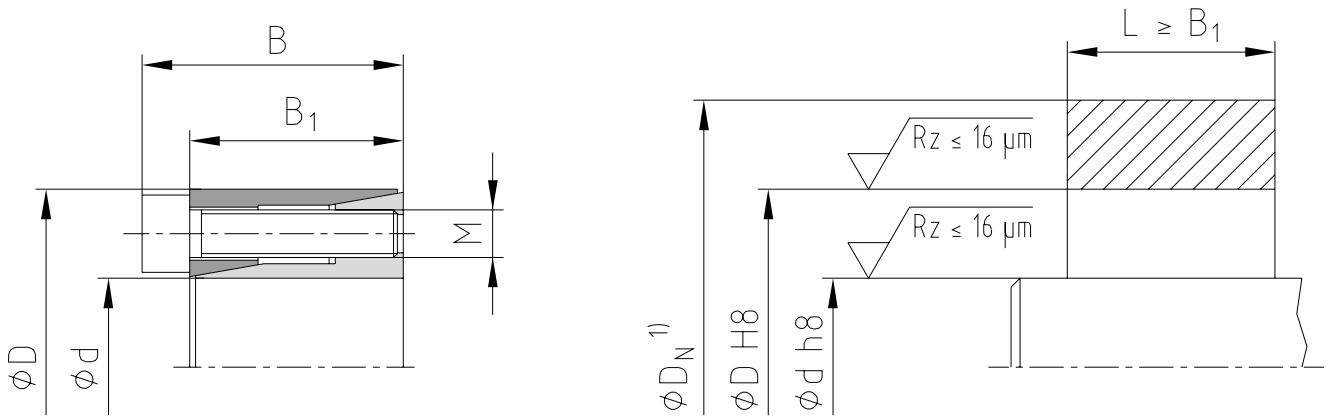
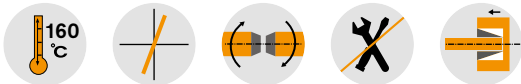
CLAMPEX® KTR 105

Зажимные элементы

Самоцентрирующий зажимной элемент в компактном исполнении

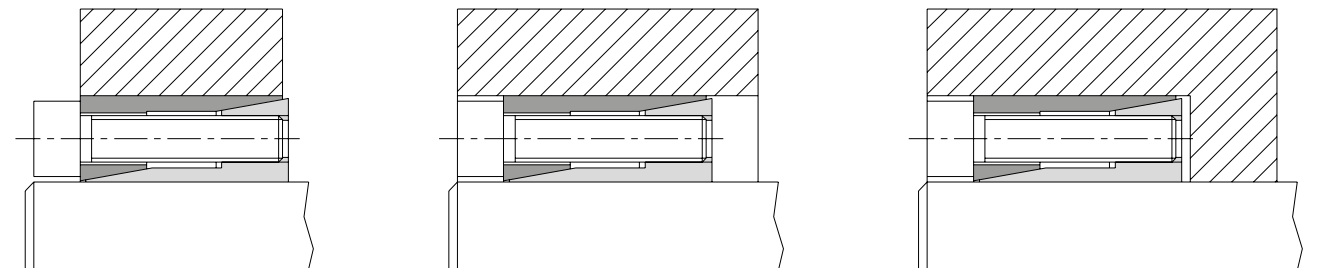


Для расшифровки пиктограмм обратитесь к вкладышу на задней обложке



¹⁾ Размер D_N : расчёт на стр. 263/264.

Пример применения



Пример запроса:	KTR 105	8	x	18
	Тип	Внутренний диаметр d		Внешний диаметр D

CLAMPEX® KTR 105

Зажимные элементы

CLAMPEX® – KTR 105													
d x D [mm]	Размеры [mm]		Зажимные винты DIN EN ISO 4762 - 12.9 $\mu_{total}=0.14$				Передаваемый крутящий момент или осевое усилие			Поверхностное давление на зажимной элемент		Вес [-kg]	Складская программа
	B	B1	M	Длина	Кол-во	T _A [Nm] ¹⁾	T [Nm]	F _{ax} [kN]	Вал PW [N/mm2]	Ступица PN [N/mm2]			
5 x 16	13,5	11	M2,5	10	3	1,2	5	2	177	55	0,01	●	
6 x 16	13,5	11	M2,5	10	3	1,2	6	2	147	55	0,01	●	
6,35 x 16	13,5	11	M2,5	10	3	1,2	6	2	132	52	0,01	●	
7 x 17	13,5	11	M2,5	10	3	1,2	8	2	144	59	0,01	●	
8 x 18	13,5	11	M2,5	10	3	1,2	10	3	138	61	0,02	●	
9 x 20	15,5	13	M2,5	12	4	1,2	15	3	140	63	0,02	●	
9,53 x 20	15,5	13	M2,5	12	4	1,2	15	3	125	60	0,02	●	
10 x 20	15,5	13	M2,5	12	4	1,2	15	3	114	57	0,02	●	
11 x 22	15,5	13	M2,5	12	4	1,2	18	3	113	56	0,02	●	
12 x 22	15,5	13	M2,5	12	4	1,2	20	3	105	57	0,02	●	
14 x 26	20	17	M3	16	4	2,1	35	5	105	57	0,04	●	
15 x 28	20	17	M3	16	4	2,1	40	5	94	51	0,04	●	
16 x 32	21	17	M4	16	4	4,9	70	9	132	66	0,07	●	
17 x 35	25	21	M4	20	4	4,9	75	9	125	61	0,09	●	
18 x 35	25	21	M4	20	4	4,9	80	9	119	61	0,09	●	
19 x 35	25	21	M4	20	4	4,9	85	9	114	62	0,08	●	
20 x 38	26	21	M5	20	4	9,7	150	15	153	81	0,1	●	
22 x 40	26	21	M5	20	4	9,7	160	15	135	74	0,1	●	
24 x 47	32	26	M6	25	4	16,5	250	21	154	78	0,2	●	
25 x 47	32	26	M6	25	4	16,5	260	21	147	78	0,2	●	
28 x 50	32	26	M6	25	6	16,5	440	31	198	111	0,2	●	
30 x 55	32	26	M6	25	6	16,5	470	31	185	101	0,3	●	
32 x 55	32	26	M6	25	6	16,5	500	31	173	100	0,25	●	
35 x 60	37	31	M6	30	8	16,5	730	42	166	97	0,35	●	
38 x 65	37	31	M6	30	8	16,5	800	42	155	90	0,4	●	
40 x 65	37	31	M6	30	8	16,5	840	42	147	90	0,4	●	
42 x 75	44	36	M8	35	6	40	911	43	125	70	0,7	●	
45 x 75	44	36	M8	35	8	40	1300	58	155	93	0,6	●	
48 x 80	44	36	M8	35	8	40	1824	76	191	115	0,7	●	
50 x 80	44	36	M8	35	8	40	1900	76	183	115	0,7	●	

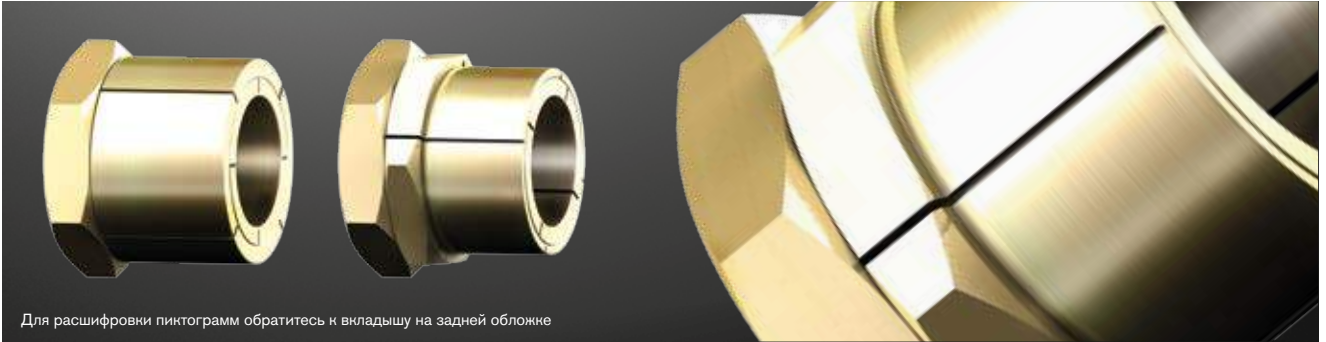
● Типоразмеры, доступные со склада.

¹⁾ Это максимальные моменты затяжки. Они могут быть снижены не более чем на 40% при пропорциональном сокращении значений T, F_{ax}, PW и PN.

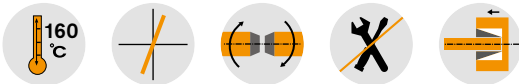
CLAMPEX® KTR 130 и KTR 131

Зажимные элементы

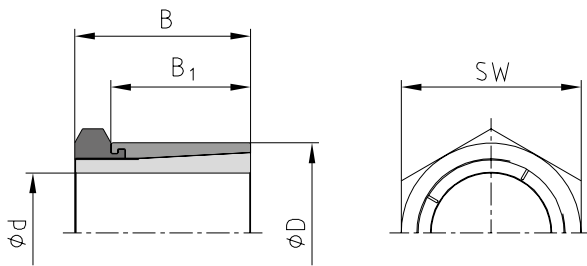
Самоцентрирующийся зажимной элемент с центральной зажимной гайкой для простого монтажа/демонтажа



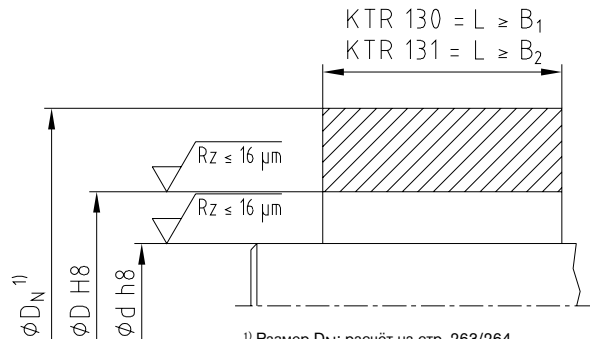
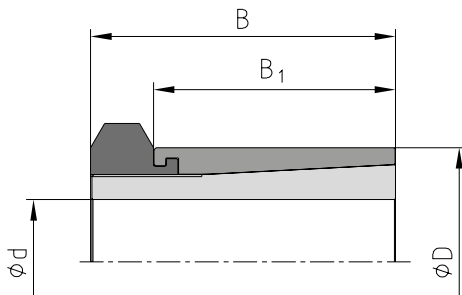
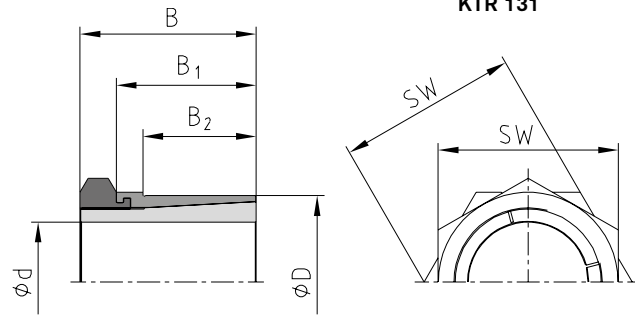
Для расшифровки пиктограмм обратитесь к вкладышу на задней обложке



KTR 130

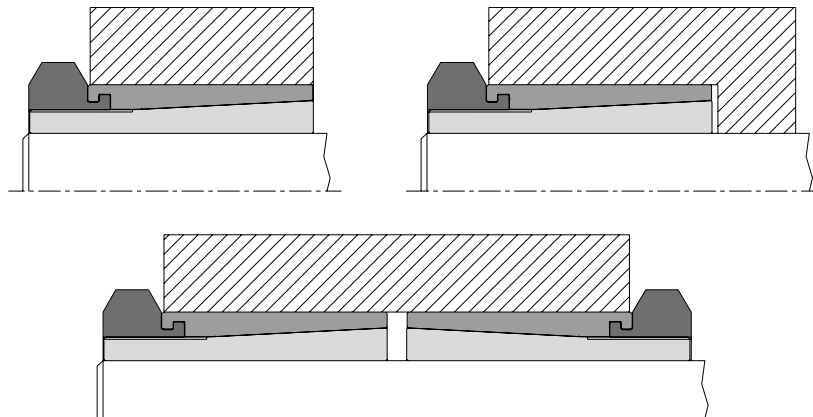


KTR 131



¹⁾ Размер DN: расчёт на стр. 263/264.

Пример применения



Пример
запроса:

KTR 130	18	x	35
Серия	Внутренний диаметр d		Внешний диаметр D

CLAMPEX® KTR 130 и KTR 131

Зажимные элементы

CLAMPEX® – KTR 130										
d x D [mm]	Размеры [mm]		Шестигранная гайка		Передаваемый крутящий момент или осевое усилие		Поверхностное давление на зажимной элемент		Вес [~kg]	Складская программа
	B	B ₁	Ширина SW	T _A [Nm] ¹⁾	T [Nm]	F _{ax} [kN]	Вал PW [N/mm ²]	Ступица PN [N/mm ²]		
5 x 14	19	15	14	10	10,1	4,0	264	96	0,02	●
6 x 14	19	15	14	10	12,1	4,0	220	96	0,02	●
8 x 16	22	17	17	17	23,4	5,8	179	91	0,02	●
9 x 20	24	19	22	35	43,2	9,7	248	112	0,04	●
10 x 20	24	19	22	35	48,6	9,7	223	112	0,05	●
12 x 22	24	19	22	44	65,3	10,9	206	117	0,05	●
14 x 26	28	22	27	65	93,0	13,3	178	99	0,08	●
15 x 26	28	22	27	65	99,0	13,3	166	99	0,08	●
16 x 26	28	22	27	65	106	13,3	156	99	0,07	●
18 x 35	36	27	36	161	223	24,8	224	125	0,2	●
19 x 35	36	27	36	161	235	24,8	212	125	0,2	●
20 x 35	36	27	36	161	248	24,8	201	125	0,2	●
22 x 42	41	30	46	250	349	31,8	197	110	0,3	●
24 x 42	41	30	46	250	381	31,8	180	110	0,3	●
25 x 42	41	30	46	250	397	31,8	173	110	0,3	●
30 x 47	44	33	50	355	605	40,4	162	110	0,4	●
32 x 55	51	38	55	490	764	47,8	166	102	0,6	●
35 x 55	51	38	55	490	836	47,8	151	102	0,6	●
40 x 62	58	43	65	800	1329	66,5	152	98	0,8	●
45 x 65	63	48	65	900	1605	71,0	142	98	0,9	●
48 x 75	73	58	75	1290	2227	92,0	121	77	1,5	●
50 x 75	73	58	75	1290	2320	92,0	116	77	1,4	●

● Типоразмеры, доступные со склада.

¹⁾ Это максимальные моменты затяжки. Они могут быть снижены не более чем на 40% при пропорциональном сокращении значений T, F_{ax}, PW и PN.

CLAMPEX® – KTR 131											
d x D [mm]	Размеры [mm]			Шестигранная гайка/контргайка		Передаваемый крутящий момент или осевое усилие		Поверхностное давление на зажимной элемент		Вес [~kg]	Складская программа
	B	B ₁	B ₂	Ширина SW	T _A [Nm] ¹⁾	T [Nm]	F _{ax} [kN]	Вал PW [N/mm ²]	Ступица PN [N/mm ²]		
5 x 12	19	15	9	14	10	10,1	4,0	264	119	0,02	●
6 x 12	19	15	9	14	10	12,1	4,0	220	119	0,02	●
8 x 14	22	17	11	17	17	23,4	5,8	179	121	0,02	●
10 x 18	24	19	12	22	35	48,6	9,7	221	127	0,04	●
12 x 20	24	19	12	22	44	65,3	10,9	206	128	0,04	●
14 x 24	28	22	15	27	65	93,0	13,3	178	107	0,08	●
15 x 24	28	22	15	27	65	99,0	13,3	166	107	0,07	●
16 x 24	28	22	15	27	65	106	13,3	156	107	0,07	●
18 x 30	36	27	17	36	161	223	24,8	224	145	0,2	●
19 x 30	36	27	17	36	161	235	24,8	212	145	0,2	●
20 x 30	36	27	17	36	161	248	24,8	201	145	0,15	●
22 x 38	41	30	20	46	250	349	31,8	197	122	0,35	●
24 x 38	41	30	20	46	250	381	31,8	180	122	0,3	●
25 x 38	41	30	20	46	250	397	31,8	173	122	0,3	●
30 x 42	44	33	23	50	355	605	40,4	162	123	0,35	●
32 x 50	51	38	28	55	490	764	47,8	166	112	0,55	●
35 x 50	51	38	28	55	490	836	47,8	151	112	0,5	●

● Типоразмеры, доступные со склада.

¹⁾ Это максимальные моменты затяжки. Они могут быть снижены не более чем на 40% при пропорциональном сокращении значений T, F_{ax}, PW и PN.

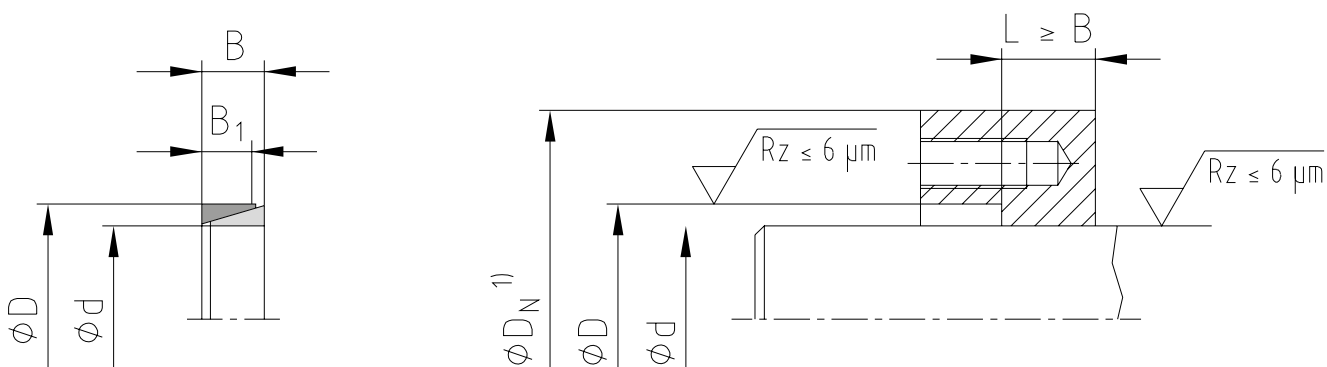
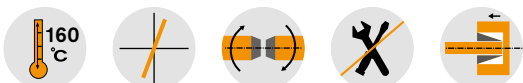
CLAMPEX® KTR 150

Зажимные элементы

Не самоцентрирующий зажимной элемент с минимальными размерами



Для расшифровки пиктограмм обратитесь к вкладышу на задней обложке



¹⁾ Размер D_N : расчёт на стр. 263/264.

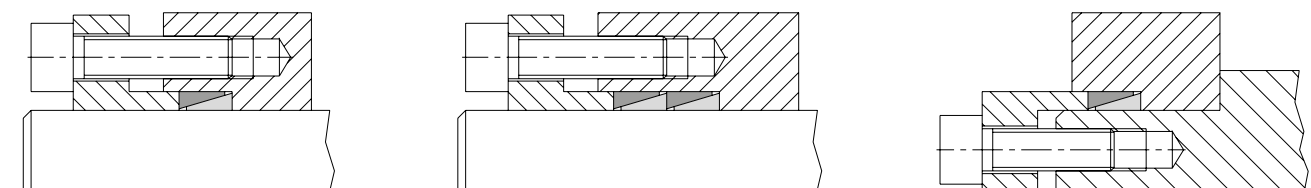
Допуски для d и D

$d \leq 38 \text{ mm} = d \text{ h6/D H7}$

$d \geq 38 \text{ mm} = d \text{ h8/D H8}$

Пожалуйста, проконсультируйтесь с нашими специалистами!

Пример применения

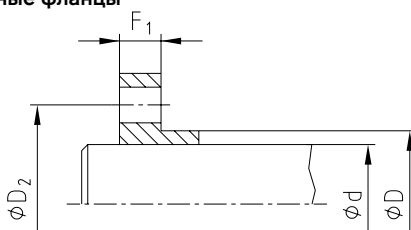
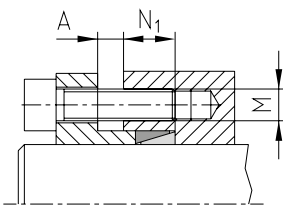


В одной конструкции можно использовать до четырёх зажимных элементов.

Крутящий момент возрастает следующим образом:

- 1 зажимной элемент $T = T_{\text{catalogue}} \times 1,00$
- 2 зажимных элемента $T = T_{\text{catalogue}} \times 1,55$
- 3 зажимных элемента $T = T_{\text{catalogue}} \times 1,85$
- 4 зажимных элемента $T = T_{\text{catalogue}} \times 2,02$

Зажимные фланцы



Рекомендованные размеры:

- $N_1 \text{ [mm]} \geq 1,5 \cdot B$
- $D_2 \text{ [mm]} = D + 12 + M$
- $F_1 \text{ [mm]} = M \cdot 1,3$ (с Винты 8.8)
- $F_1 \text{ [mm]} = M \cdot 1,8$ (с Винты 10.9/12.9)

Пример запроса:	KTR 150	60	x	68
	Серия	Внутренний диаметр d		Внешний диаметр D

CLAMPEX® KTR 150

Зажимные элементы

CLAMPEX® – KTR 150															
d x D [mm]	Размеры [mm]		Расстояние A [mm]				Необходимое зажимное усилие зажимных винтов $\mu_{total}=0.14$			Передаваемый крутящий момент или осевое усилие		Поверхностное давление на зажимной элемент		Вес [~kg]	Складная программа
	B	B ₁	Зажимные элементы				P _O [N]	P _S [N]	P _A = P _O + P _S [N]	T [Nm]	F _{ax} [kN]	Вал PW [N/mm ²]	Ступица PN [N/mm ²]		
			1	2	3	4									
6 x 9	4,5	3,7	2,5	2,5	3,0	4,0	**	3000	3000	2	0,67	80	53	0,001	●
7 x 10	4,5	3,7	2,5	2,5	3,0	4,0	**	5300	5300	4	1,19	121	85	0,001	●
8 x 11	4,5	3,7	2,5	2,5	3,0	4,0	**	5600	5600	5	1,25	112	82	0,002	●
9 x 12	4,5	3,7	2,5	2,5	3,0	4,0	7947	6653	14600	7	1,50	119	89	0,002	●
10 x 13	4,5	3,7	2,5	2,5	3,0	4,0	7063	8937	16000	10	2,00	143	110	0,002	●
12 x 15	4,5	3,7	2,5	2,5	3,0	4,0	7808	8192	16000	11	1,80	110	88	0,002	●
13 x 16	4,5	3,7	2,5	2,5	3,0	4,0	7007	9693	16700	14	2,20	120	97	0,002	●
14 x 18	6,3	5,3	3,5	3,5	4,5	5,5	11957	14043	26000	22	3,10	112	87	0,005	●
15 x 19	6,3	5,3	3,5	3,5	4,5	5,5	12106	14894	27000	25	3,30	111	88	0,005	●
16 x 20	6,3	5,3	3,5	3,5	4,5	5,5	12478	14522	27000	26	3,20	102	91	0,006	●
17 x 21	6,3	5,3	3,5	3,5	4,5	5,5	11678	16822	28500	32	4,10	120	90	0,006	●
18 x 22	6,3	5,3	3,5	3,5	4,5	5,5	14630	18370	33000	37	3,70	102	94	0,006	●
19 x 24	6,3	5,3	3,5	3,5	4,5	5,5	14186	18814	33000	40	4,20	111	88	0,008	●
20 x 25	6,3	5,3	3,5	3,5	4,5	5,5	13339	19661	33000	44	4,40	110	88	0,008	●
22 x 26	6,3	5,3	3,5	3,5	4,5	5,5	13689	20311	34000	50	4,50	103	87	0,007	●
24 x 28	6,3	5,3	3,5	3,5	4,5	5,5	8676	25324	34000	68	5,70	118	101	0,008	●
25 x 30	6,3	5,3	3,5	3,5	4,5	5,5	10190	26810	37000	75	6,00	120	100	0,010	●
28 x 32	6,3	5,3	3,5	3,5	4,5	5,5	11275	28725	40000	90	6,40	115	101	0,009	●
30 x 35	6,3	5,3	3,5	3,5	4,5	5,5	10211	29789	40000	100	6,70	111	95	0,012	●
32 x 36	6,3	5,3	3,5	3,5	4,5	5,5	6487	33513	40000	120	7,50	117	104	0,010	●
35 x 40	7	6,0	3,5	3,5	4,5	5,5	9147	40853	50000	160	9,10	115	101	0,02	●
36 x 42	7	6,0	3,5	3,5	4,5	5,5	12910	43690	56600	176	9,80	120	103	0,02	●
38 x 4438 x 44	77	6,06,0	3,53,5	3,53,5	4,54,5	5,55,5	1531715317	4468344683	6000060000	190190	10,0010,00	116116	100100	0,020,02	●●
40 x 4540 x 45	88	6,66,6	3,53,5	4,54,5	5,55,5	6,56,5	1861418614	5138651386	7000070000	230230	11,5011,50	116116	103103	0,020,02	●●
42 x 4842 x 48	88	6,66,6	3,53,5	4,54,5	5,55,5	6,56,5	1467814678	5532255322	7000070000	260260	12,4012,40	118118	104104	0,030,03	●●
45 x 5245 x 52	1010	8,68,6	3,53,5	4,54,5	5,55,5	6,5	32549	77451	110000	390	17,30	119	103	0,04	●
48 x 55	10	8,6	3,5	4,5	5,5	6,5	29942	80058	110000	430	17,90	115	100	0,045	●
50 x 57	10	8,6	3,5	4,5	5,5	6,5	25995	84005	110000	470	18,80	116	102	0,05	●
55 x 62	10	8,6	3,5	4,5	5,5	6,5	25759	94241	120000	580	21,10	118	105	0,05	●
56 x 64	12	10,4	3,5	4,5	5,5	7,0	33227	117773	151000	738	26,40	120	105	0,07	●
60 x 68	12	10,4	3,5	4,5	5,5	7,0	34887	125113	160000	840	28,00	119	105	0,07	●
63 x 71	12	10,4	3,5	4,5	5,5	7,0	30510	132490	163000	934	29,70	120	107	0,08	●
65 x 73	12	10,4	3,5	4,5	5,5	7,0	22513	137487	160000	1000	30,80	121	108	0,08	●
70 x 79	14	12,2	3,5	5,0	6,5	7,5	34033	165967	200000	1300	37,10	115	102	0,11	●
71 x 80	14	12,2	3,5	5,0	6,5	7,5	36043	174957	211000	1390	39,20	120	106	0,12	●
75 x 84	14	12,2	3,5	5,0	6,5	7,5	41267	178733	220000	1500	40,00	116	104	0,13	●
80 x 91	17	15,0	4,0	6,0	6,5	8,0	65412	234588	300000	2100	52,50	116	102	0,2	●
85 x 96	17	15,0	4,0	6,0	6,5	8,0	54414	257586	312000	2450	57,60	120	106	0,2	●
90 x 101	17	15,0	4,0	6,0	6,5	8,0	51900	268100	320000	2700	60,00	118	105	0,2	●
95 x 106	17	15,0	4,0	6,0	6,5	8,0	52145	287855	340000	3060	64,40	120	107	0,2	●
100 x 114	21	18,7	5,0	6,0	7,0	9,0	64660	375340	440000	4200	84,00	119	105	0,4	●
110 x 124	21	18,7	5,0	6,0	7,0	9,0	100658	349342	450000	4300	78,20	101	89	0,4	●
120 x 134	21	18,7	5,0	6,0	7,0	9,0	80192	379808	460000	5100	85,00	100	90	0,5	●
130 x 148	28	25,3	5,0	7,0	9,0	11,0	93177	556823	650000	8100	124,60	101	88	0,9	●
140 x 158	28	25,3	6,0	7,0	9,0	11,0	89967	600033	690000	9400	134,30	101	89	0,9	●
150 x 168	28	25,3	6,0	7,0	9,0	11,0	64644	655356	720000	11000	146,70	103	92	1,0	●
160 x 178	28	25,3	6,0	7,0	9,0	11,0	80303	774697	855000	13870	173,40	114	102	1,0	●
170 x 191	33	30,0	7,0	9,0	10,0	12,0	128166	973834	1102000	18525	217,90	113	101	1,5	●
180 x 201	33	30,0	7,0	9,0	10,0	12,0	142494	1057506	1200000	21300	236,70	116	104	1,6	●
190 x 211	33	30,0	7,0	9,0	10,0	12,0	111751	1138249	1250000	24200	254,70	119	107	1,7	●
200 x 224	38	34,8	7,0	9,0	11,0	13,0	182475	1407525	1590000	31500	315,00	120	107	2,3	●
210 x 234	38	34,8	7,0	9,0	11,0	13,0	100300	1489700	1590000	34761	331,10	121	109	2,5	●
220 x 244	38	34,8	7,0	9,0	11,0	13,0	117900	1552100	1670000	37941	344,90	120	109	2,5	●
230 x 257	43	39,5	7,0	10,0	12,0	14,0	168900	1851100	2020000	47307	411,90	121	108	3,4	●
240 x 267	43	39,5	7,0	10,0	12,0	14,0	160700	1929300	2090000	51449	428,70	121	109	3,5	●
250 x 280	48	44,0	7,0	10,0	12,0	16,0	191000	2239000	2430000	52245	418,00	121	108	4,7	●
260 x 290	48	44,0	7,0	10,0	13,0	16,0	182500	2328500	2511000	56506	434,70	121	108	4,8	●
270 x 300	48	44,0	7,0	10,0	13,0	16,0	178000	2422000	2600000	61036	452,10	121	109	4,9	●
280 x 313	53	49,0	7,0	11,0	14,0	17,0	207800	2792200	3000000	72971	521,20	121	108	6,3	●
290 x 323	53	49,0	7,0	11,0	14,0	17,0	220700	2889300	3110000	77740	536,10	121	108	6,5	●
300 x 333	53	49,0	7,0	11,0	14,0	17,0	215000	2990000	3205000	83224	554,80	121	109	6,7	●
320 x 360	65	59,0	10,0	15,0	20,0	25,0	292000	3848000	4140000	114246	714,00	121	108	10,9	●
340 x 380	65	59,0	10,0	15,0	20,0	25,0	275000	4085000	4360000	128863	758,00	121	108	11,5	●
360 x 400	65	59,0	10,0	15,0	20,0	25,0	260000	4320000	4580000	141292	801,60	121	109	12,2	●
380 x 420	65	59,0	10,0	15,0	20,0	25,0	270000	4570000	4840000	161122	848,00	121	109	12,8	●
400 x 440	65	59,0	10,0	15,0	20,0	25,0	260000	4800000	5060000	178138	890,70	121	110	13,5	●

● Типоразмеры, доступные со склада.

** Тип с разрезом

Другие типоразмеры по запросу

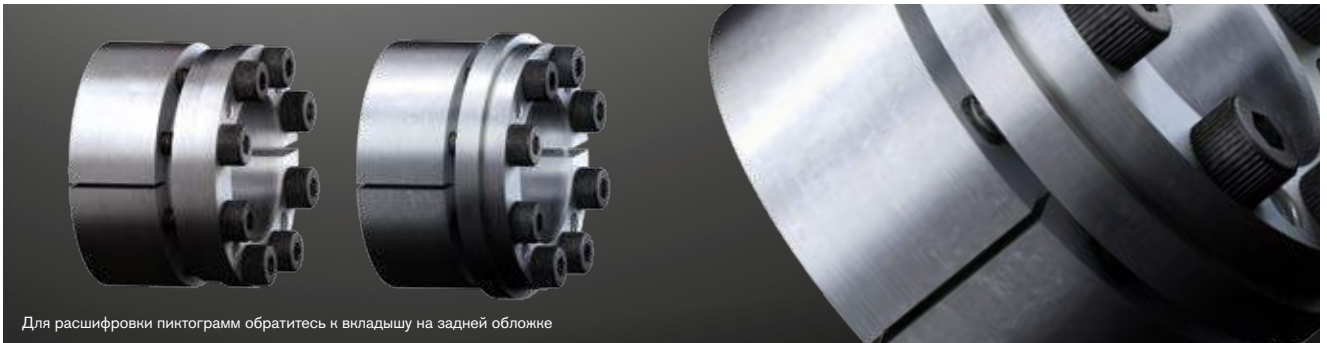
P_A = Суммарное усилие

P_O = Прижимное усилие; P_S = Зажимное усилие

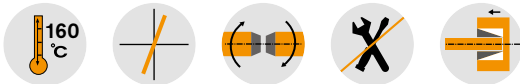
CLAMPEX® KTR 200 и KTR 201

Зажимные элементы

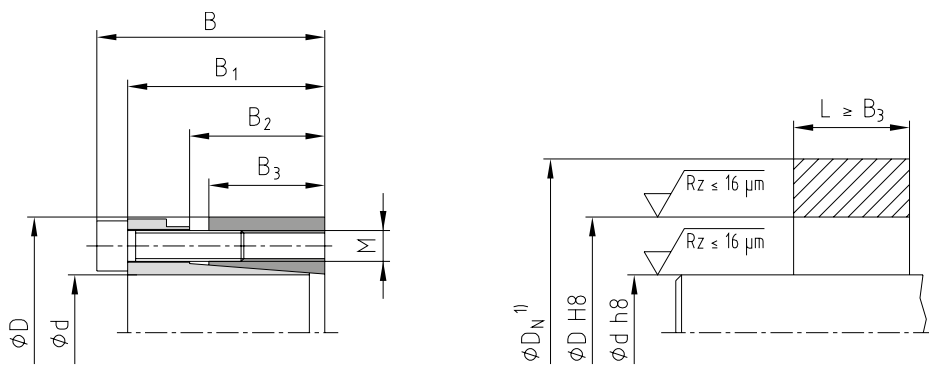
Самоцентрирующиеся зажимные элементы с широким диапазоном применения



Для расшифровки пиктограмм обратитесь к вкладышу на задней обложке

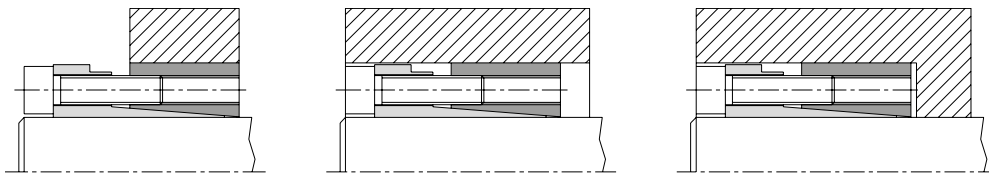


KTR 200

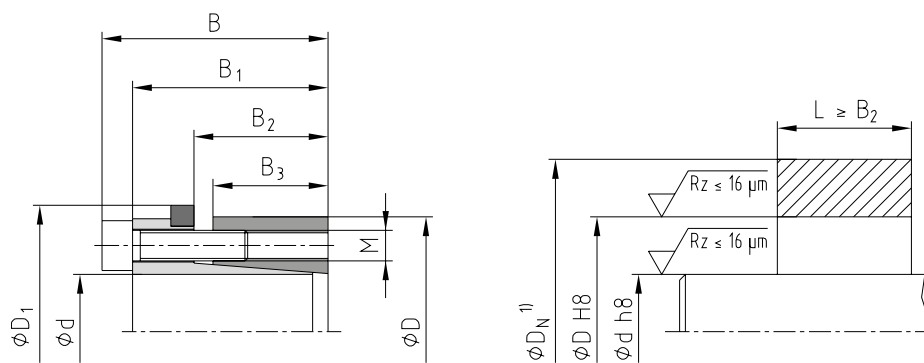


¹⁾ Размер D_N: расчёт на стр. 263/264.

Пример применения

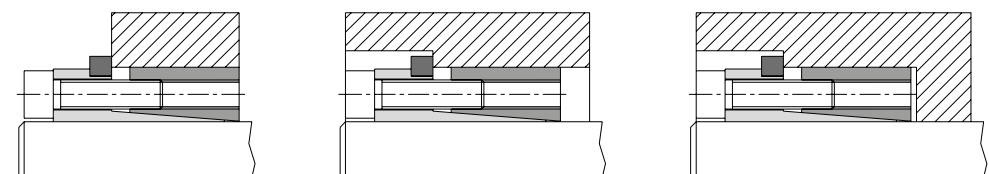


KTR 201



¹⁾ Размер D_N: расчёт на стр. 263/264.

Пример применения



Пример
запроса:

KTR 200	40	x	65
Серия	Внутренний диаметр d		Внешний диаметр D

CLAMPEX® KTR 200 и KTR 201

Зажимные элементы

CLAMPEX® – KTR 200 и KTR 201

d x D [mm]	Размеры [mm]					Зажимные винты DIN EN ISO 4762 - 12.9 µtotal=0.14					KTR 200				KTR 201							
											Передаваемый крутящий момент или осевое усилие		Поверхностное давление на зажимной элемент		Вес [-kg]	Складская программа	Передаваемый крутящий момент или осевое усилие		Поверхностное давление на зажимной элемент		Вес [-kg]	Складская программа
											T [Nm]	Fax [kN]	Вал PW [N/mm²]	Ступица PN [N/mm²]			T [Nm]	Fax [kN]	Вал PW [N/mm²]	Ступица PN [N/mm²]		
20 x 47	48	42	31	26	53	M6	25	6	17	17	530	53	270	115	0,4	●	320	32	163	69	0,4	●
22 x 47	48	42	31	26	53	M6	25	6	17	17	580	53	245	114	0,4	●	360	33	152	71	0,4	●
24 x 50	48	42	31	26	56	M6	25	6	17	17	630	53	223	107	0,4	●	390	33	138	66	0,4	●
25 x 50	48	42	31	26	56	M6	25	6	17	17	660	53	215	108	0,4	●	400	32	131	65	0,4	●
28 x 55	48	42	31	26	61	M6	25	6	17	17	740	53	193	98	0,5	●	450	32	117	60	0,5	●
30 x 55	48	42	31	26	61	M6	25	6	17	17	790	53	179	98	0,5	●	490	33	111	61	0,5	●
32 x 60	48	42	31	26	66	M6	25	8	17	17	1150	72	229	122	0,6	●	690	43	137	73	0,6	●
35 x 60	48	42	31	26	66	M6	25	8	17	17	1300	74	217	126	0,5	●	750	43	125	73	0,5	●
38 x 65	48	42	31	26	71	M6	25	8	17	17	1300	68	184	107	0,6	●	820	43	116	68	0,6	●
40 x 65	48	42	31	26	71	M6	25	8	17	17	1400	70	179	110	0,6	●	860	43	110	67	0,6	●
42 x 75	59	51	35	30	81	M8	30	6	41	41	2000	95	200	112	1,0	●	1300	62	130	73	1,0	●
45 x 75	59	51	35	30	81	M8	30	6	41	41	2200	98	192	115	1,0	●	1400	62	122	73	1,0	●
48 x 80	59	51	35	30	86	M8	30	8	41	41	3200	133	246	147	1,1	●	1900	79	146	87	1,1	●
50 x 80	59	51	35	30	86	M8	30	8	41	41	3300	132	233	146	1,1	●	2000	80	141	88	1,1	●
55 x 85	59	51	35	30	91	M8	30	8	41	41	3600	131	210	136	1,2	●	2200	80	129	83	1,2	●
60 x 90	59	51	35	30	96	M8	30	8	41	41	3900	130	192	128	1,2	●	2400	80	118	79	1,2	●
65 x 95	59	51	35	30	101	M8	30	8	41	41	4300	132	180	123	1,3	●	2600	80	109	74	1,3	●
70 x 110	71	61	46	40	119	M10	30	8	83	83	7500	214	203	129	2,2	●	4600	131	125	79	2,3	●
75 x 115	71	61	46	40	124	M10	30	8	83	83	8000	213	189	123	2,3	●	5000	133	118	77	2,4	●
80 x 120	71	61	46	40	129	M10	30	8	83	83	8500	213	176	117	2,4	●	5200	130	108	72	2,6	●
85 x 125	71	61	46	40	134	M10	30	10	83	83	11400	268	209	142	2,6	●	7000	165	128	87	2,7	●
90 x 130	71	61	46	40	139	M10	30	10	83	83	12000	267	196	136	2,7	●	7400	164	121	84	2,8	●
95 x 135	71	61	46	40	144	M10	30	10	83	83	12600	265	185	130	2,8	●	7800	164	115	81	2,9	●
100 x 145	80	68	52	45	155	M12	35	8	145	145	15000	300	177	122	3,9	●	9800	196	116	80	4,1	●
110 x 155	80	68	52	45	165	M12	35	8	145	145	16500	300	161	114	4,2	●	10700	195	104	74	4,4	●
120 x 165	80	68	52	45	175	M12	35	10	145	145	22500	375	184	134	4,5	●	14600	243	120	87	4,7	●
130 x 180	80	68	52	45	188	M12	35	12	145	145	29000	446	202	146	5,5	●	19000	292	133	96	5,7	●
140 x 190	90	76	58	50	199	M14	40	10	210	230	32000	457	173	128	6,6	●	23000	329	125	92	6,9	●
150 x 200	90	76	58	50	209	M14	40	12	210	230	41000	547	193	145	6,9	●	30000	400	141	106	7,2	●
160 x 210	90	76	58	50	219	M14	40	12	210	230	44000	550	182	139	7,4	●	32000	400	133	101	7,8	●
170 x 225	90	76	58	50	234	M14	40	14	210	230	54500	641	200	151	8,6	●	39000	459	143	108	9,0	●
180 x 235	90	76	58	50	244	M14	40	14	210	230	57500	639	188	144	9,1	●	41000	456	134	103	9,5	●
190 x 250	90	76	58	50	259	M14	40	15	210	230	65000	684	191	145	10,6	●	46400	488	136	104	11,1	●
200 x 260	90	76	58	50	269	M14	40	15	210	230	68000	680	180	139	11,2	●	48800	488	129	100	11,7	●

● Типоразмеры, доступные со склада.

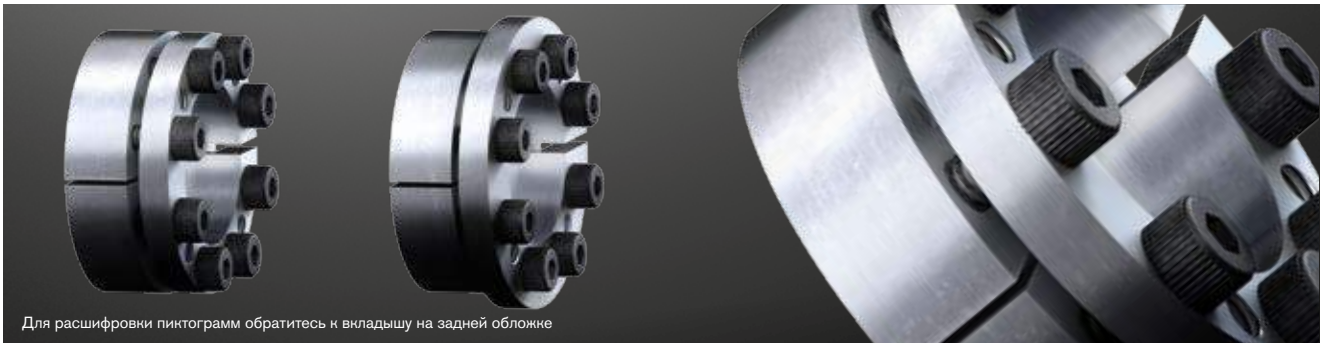
¹⁾ Это максимальные моменты затяжки. Они могут быть снижены не более чем на 40% при пропорциональном сокращении значений T, Fax, PW и PN.

NEW
NEW

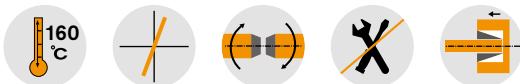
CLAMPEX® KTR 203 и KTR 206

Зажимные элементы

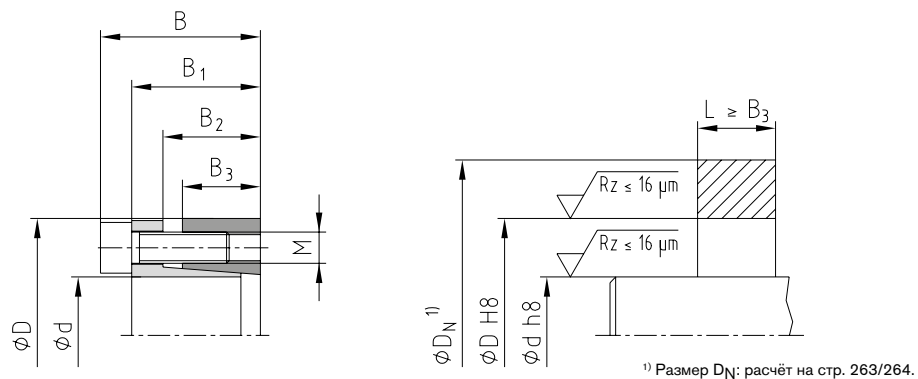
Самоцентрирующиеся зажимные элементы – компактная альтернатива KTR 200/201



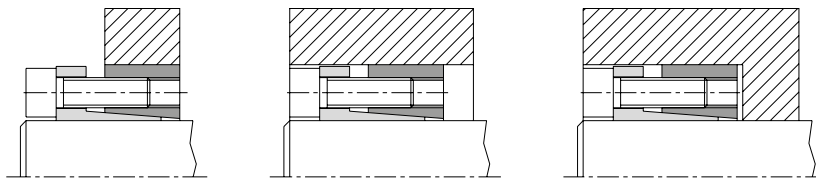
Для расшифровки пиктограмм обратитесь к вкладышу на задней обложке



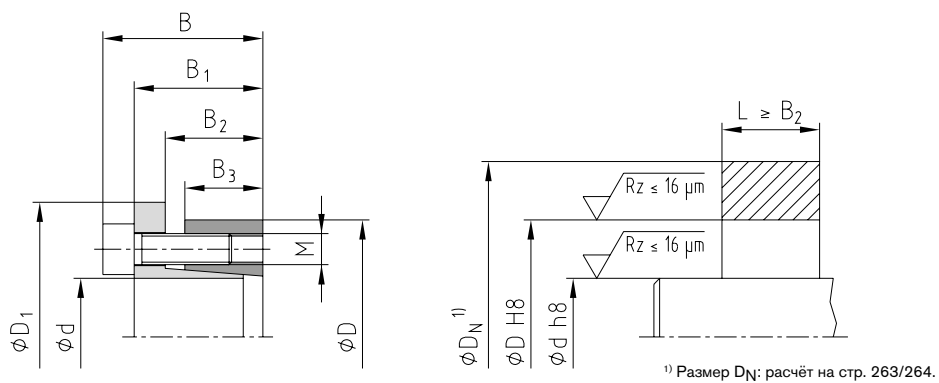
KTR 203



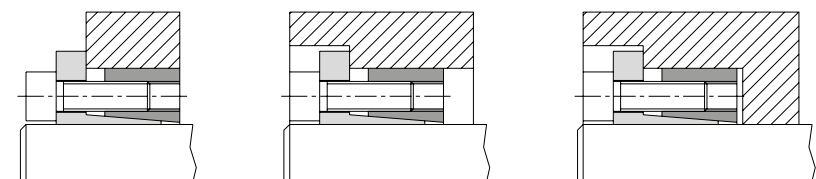
Пример применения



KTR 206



Пример применения



Пример
запроса:

KTR 203	40	x	65
Тип	Внутренний диаметра d		Внешний диаметр D

CLAMPEX® KTR 203 и KTR 206

Зажимные элементы

CLAMPEX® – KTR 203 и KTR 206																							
d x D [mm]	Размеры [mm]					Зажимные винты DIN EN ISO 4762 - 12.9 μtotal=0.14						KTR 203						KTR 206					
												Передаваемый крутящий момент или осевое усилие		Поверхностное давление на зажимной элемент		Вес [-kg]	Складская программа	Передаваемый крутящий момент или осевое усилие		Поверхностное давление на зажимной элемент		Вес [-kg]	Складская программа
												T [Nm]	F _{ax} [kN]	Вал PW [N/mm ²]	Ступица PN [N/mm ²]			T [Nm]	F _{ax} [kN]	Вал PW [N/mm ²]	Ступица PN [N/mm ²]		
В	В ₁	В ₂	В ₃	D ₁	M	Длина	Кол-во z	Т _A [Nm] ¹⁾ KTR 203	KTR 206	T [Nm]	F _{ax} [kN]	Вал PW [N/mm ²]	Ступица PN [N/mm ²]	Вес [-kg]	Складская программа	T [Nm]	F _{ax} [kN]	Вал PW [N/mm ²]	Ступица PN [N/mm ²]	Вес [-kg]	Складская программа		
NEW 18 x 47	34	28	22	17	53	M6	20	6	14	17	370	41	356	136	0,3		290	32	279	107	0,3		
NEW 19 x 47	34	28	22	17	53	M6	20	6	14	17	390	41	337	136	0,3		300	32	259	105	0,3		
20 x 47	34	28	22	17	53	M6	20	6	14	17	410	41	320	136	0,3	●	320	32	250	106	0,3	●	
22 x 47	34	28	22	17	53	M6	20	6	14	17	450	41	290	136	0,3	●	350	32	226	106	0,3	●	
24 x 50	34	28	22	17	56	M6	20	6	14	17	490	41	265	127	0,3	●	390	33	211	101	0,3	●	
25 x 50	34	28	22	17	56	M6	20	6	14	17	510	41	255	127	0,3	●	400	32	200	100	0,3	●	
28 x 55	34	28	22	17	61,4	M6	20	6	14	17	570	41	227	116	0,3	●	450	32	179	91	0,4	●	
30 x 55	34	28	22	17	61,4	M6	20	6	14	17	610	41	212	115	0,3	●	490	33	170	93	0,3	●	
32 x 60	34	28	22	17,5	67	M6	20	8	14	17	880	55	261	139	0,4	●	700	44	207	111	0,3	●	
35 x 60	34	28	22	17,5	67	M6	20	8	14	17	960	55	238	139	0,3	●	760	43	188	110	0,4	●	
38 x 65	34	28	22	17,5	72	M6	20	8	14	17	1000	53	210	123	0,4	●	820	43	172	101	0,5	●	
40 x 65	34	28	22	17,5	72	M6	20	8	14	17	1100	55	208	128	0,4	●	870	44	165	101	0,4	●	
42 x 75	41	33	25	20	84	M8	25	8	35	41	2200	105	331	185	0,6	●	1700	81	256	143	0,7	●	
45 x 75	41	33	25	20	84	M8	25	8	35	41	2400	107	314	189	0,6	●	1800	80	236	141	0,7	●	
48 x 80	41	33,5	24	20	89	M8	25	8	35	41	2500	104	288	173	0,7	●	1900	79	219	131	0,8	●	
50 x 80	41	33,5	24	20	89	M8	25	8	35	41	2600	104	276	172	0,7	●	2000	80	212	133	0,8	●	
55 x 85	41	33,5	24	20	94	M8	25	8	35	41	2900	105	254	165	0,7	●	2200	80	193	125	0,9	●	
60 x 90	41	33,5	24	20	99	M8	25	8	35	41	3100	103	228	152	0,8	●	2400	80	177	118	0,9	●	
65 x 95	41	33,5	24	20	104	M8	25	8	35	41	3400	105	213	146	0,8	●	2600	80	163	112	0,9	●	
70 x 110	50	40	29	24	119	M10	30	8	70	83	6000	171	271	172	1,5	●	4600	131	208	132	1,6	●	
75 x 115	50	40	29	24	124	M10	30	8	70	83	6400	171	252	164	1,6	●	5000	133	196	128	1,7	●	
80 x 120	50	40	29	24	129	M10	30	8	70	83	6800	170	235	157	1,7	●	5300	133	183	122	1,9	●	
85 x 125	50	40	29	24	134	M10	30	10	70	83	9000	212	275	187	1,8	●	7000	165	214	146	2,0	●	
90 x 130	50	40	29	24	139	M10	30	10	70	83	9600	213	262	181	1,9	●	7400	164	202	140	2,0	●	
95 x 135	50	40	29	24	144	M10	30	10	70	83	10200	215	250	176	2,0	●	7800	164	191	134	2,3	●	
100 x 145	56	44	31	25,5	154	M12	30	8	115	145	12000	240	250	172	2,6	●	9700	194	202	139	2,8	●	
110 x 155	56	44	31	25,5	164	M12	30	8	115	145	13000	236	224	159	2,8	●	10700	195	184	131	3,1	●	
120 x 165	56	44	31	26	174	M12	30	9	115	145	16000	267	227	165	3,6	●	13100	218	186	135	3,2	●	
130 x 180	64	52	39	34	189	M12	30	12	115	145	23000	354	212	153	4,4	●	19000	292	175	127	4,6	●	
140 x 190	68	54	39	34	199	M14	40	9	185	230	25000	357	199	147	4,9	●	20500	293	163	120	5,0	●	
150 x 200	68	54	39	34	209	M14	40	10	185	230	30000	400	208	156	5,2	●	24500	327	170	127	5,2	●	
160 x 210	68	54	39	34	219	M14	40	12	185	230	38800	485	236	180	5,6	●	31300	391	191	145	5,6	●	
170 x 225	78	64	49	44	234	M14	40	12	185	230	41300	486	172	130	6,9	●	33200	391	139	105	6,5	●	
180 x 235	78	64	49	44	244	M14	40	12	185	230	43700	486	163	125	8,5	●	35000	389	130	100	8,5	●	
190 x 250	78	64	49	43,5	259	M14	40	15	185	230	57700	607	195	148	9,0	●	46500	489	157	119	9,0	●	
200 x 260	78	64	49	43,5	269	M14	40	15	185	230	60700	607	185	142	9,6	●	49000	490	149	115	9,6	●	
220 x 285	88	72	57	50	294	M16	40	12	290	360	77300	703	169	131	13,4	●	57100	519	125	97	14,0	●	
240 x 305	88	72	57	50	314	M16	40	15	290	360	105400	878	194	153	14,5	●	77800	648	143	113	15,1	●	
260 x 325	88	72	57	50	334	M16	40	18	290	360	137000	1054	215	172	16,1	●	101200	778	159	127	16,2	●	
280 x 355	102	84	66	60	364	M18	50	16	400	480	160300	1145	181	143	23,4	●	113300	809	128	101	25,6	●	
300 x 375	102	84	66	60	384	M18	50	18	400	480	193200	1288	190	152	25,3	●	136500	910	134	107	25,5	●	
320 x 405	121	101	81	74	414	M20	50	18	580	690	269300	1683	189	149	36,9	●	191000	1194	134	106	37,9	●	
NEW 340 x 425	121	101	81	74	434	M20	50	21	580	690	333800	1964	207	166	39,0	●	237000	1394	147	118	38,3	●	
NEW 360 x 455	138	116	93	86	464	M22	60	18	780	930	375700	2087	179	141	54,0	●	264000	1467	126	99	53,3	●	
NEW 380 x 475	138	116	93	86	484	M22	60	21	780	930	462700	2435	198	158	56,2	●	325000	1711	139	111	57,6	●	
NEW 400 x 495	138	116	93	86	504	M22	60	21	780	930	487000	2435	188	152	58,9	●	342000	1710	132	107	60,3	●	

● Типоразмеры, доступные со склада.

¹⁾ Это максимальные моменты затяжки. Они могут быть снижены не более чем на 40% при пропорциональном сокращении значений T, F_{ax}, PW и PN.

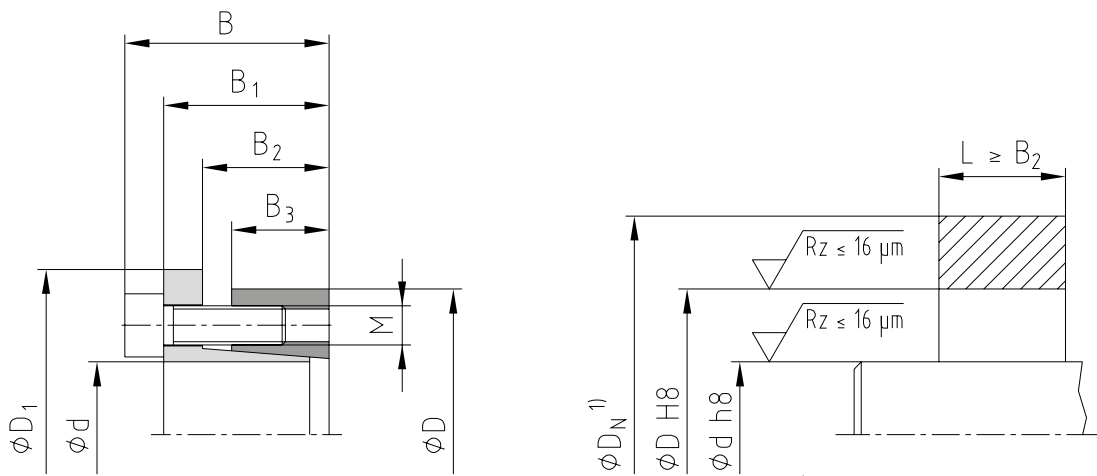
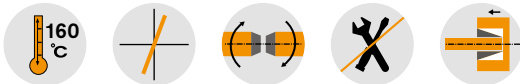
CLAMPEX® KTR 225

Зажимные элементы

Самоцентрирующий; комбинирование \varnothing ступицы с различными \varnothing валов

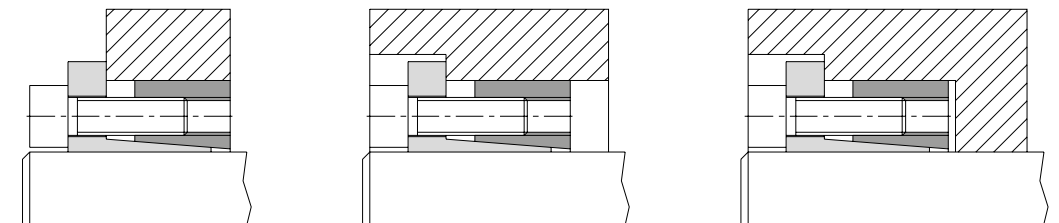


Для расшифровки пиктограмм обратитесь к вкладышу на задней обложке

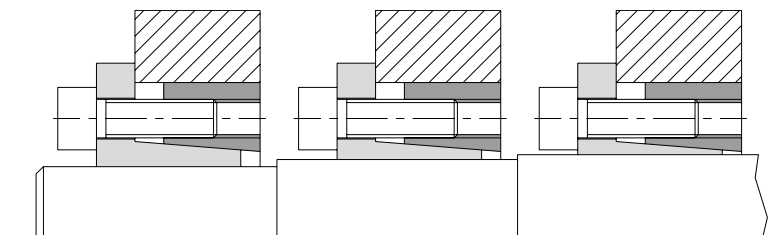


¹⁾ Размер D_N : Расчёт на стр. 263/264.

Пример применения:



Соединение ступицы с валом различных диаметров:



Пример запроса:	KTR 225	28	x	65
	Серия	Внутренний диаметр d		Внешний диаметр D

CLAMPEX® – KTR 225

d x D [mm]	Размеры [mm]					Зажимные винты DIN EN ISO 4762 - 12.9 H _{total} =0.14				Передаваемый крутящий момент или осевое усилие		Поверхностное давление на зажимной элемент		Вес [~kg]	Складская программа
	B	B ₁	B ₂	B ₃	D ₁	M	Длина	Кол-во	T _A ¹⁾ [Nm]	T [Nm]	F _{ax} [kN]	Вал PW [N/mm ²]	Ступица PN [N/mm ²]		
14 x 55	38	30	22	17	62	M8	25	4	41	287	41	457	116	0,5	●
16 x 55	38	30	22	17	62	M8	25	4	41	329	41	401	117	0,5	●
18 x 55	38	30	22	17	62	M8	25	4	41	370	41	356	117	0,5	●
19 x 55	38	30	22	17	62	M8	25	4	41	390	41	337	116	0,5	●
20 x 55	38	30	22	17	62	M8	25	4	41	410	41	320	116	0,5	●
22 x 55	38	30	22	17	62	M8	25	4	41	451	41	291	116	0,5	●
24 x 55	38	30	22	17	62	M8	25	4	41	492	41	267	116	0,4	●
25 x 55	38	30	22	17	62	M8	25	4	41	513	41	256	116	0,4	●
28 x 55	38	30	22	17	62	M8	25	4	41	575	41	229	117	0,4	●
30 x 55	38	30	22	17	62	M8	25	4	41	616	41	214	117	0,4	●
24 x 65	38	30	22	17	72	M8	25	5	41	616	51	334	123	0,7	●
25 x 65	38	30	22	17	72	M8	25	5	41	641	51	320	123	0,7	●
28 x 65	38	30	22	17	72	M8	25	5	41	718	51	286	123	0,6	●
30 x 65	38	30	22	17	72	M8	25	5	41	770	51	267	123	0,6	●
32 x 65	38	30	22	17	72	M8	25	5	41	821	51	250	123	0,6	●
35 x 65	38	30	22	17	72	M8	25	5	41	898	51	229	123	0,5	●
38 x 65	38	30	22	17	72	M8	25	5	41	975	51	211	123	0,5	●
40 x 65	38	30	22	17	72	M8	25	5	41	1026	51	200	123	0,5	●
30 x 80	41	33	25	20	88	M8	25	7	41	1077	72	317	119	1,1	
32 x 80	41	33	25	20	88	M8	25	7	41	1150	72	298	119	1,1	
35 x 80	41	33	25	20	88	M8	25	7	41	1257	72	272	119	1,0	
38 x 80	41	33	25	20	88	M8	25	7	41	1364	72	251	119	1,0	
40 x 80	41	33	25	20	88	M8	25	7	41	1436	72	238	119	0,9	●
42 x 80	41	33	25	20	88	M8	25	7	41	1509	72	227	119	0,9	
45 x 80	41	33	25	20	88	M8	25	7	41	1616	72	212	119	0,9	
48 x 80	41	33	25	20	88	M8	25	7	41	1723	72	198	119	0,8	
50 x 80	41	33	25	20	88	M8	25	7	41	1796	72	191	119	0,8	●

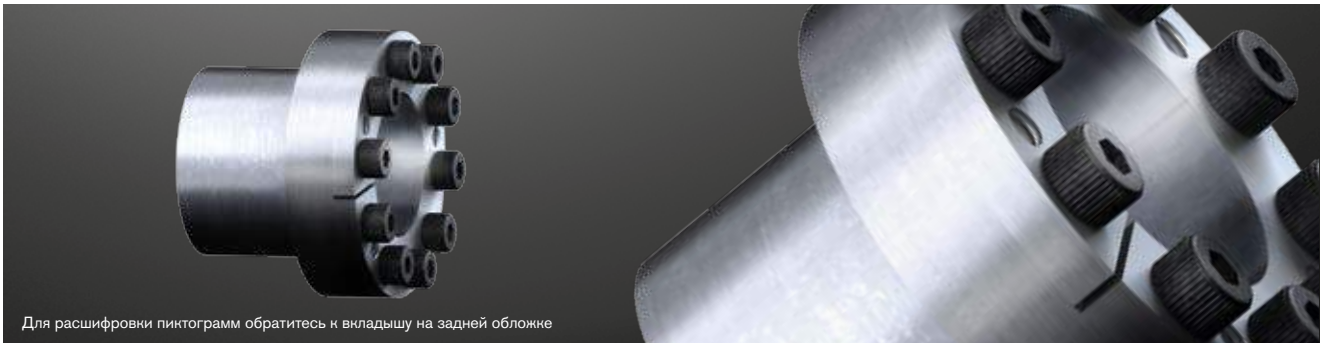
● Типоразмеры, доступные со склада.

¹⁾ Это максимальные моменты затяжки. Они могут быть снижены не более чем на 40% при пропорциональном сокращении значений T, F_{ax}, PW и PN.

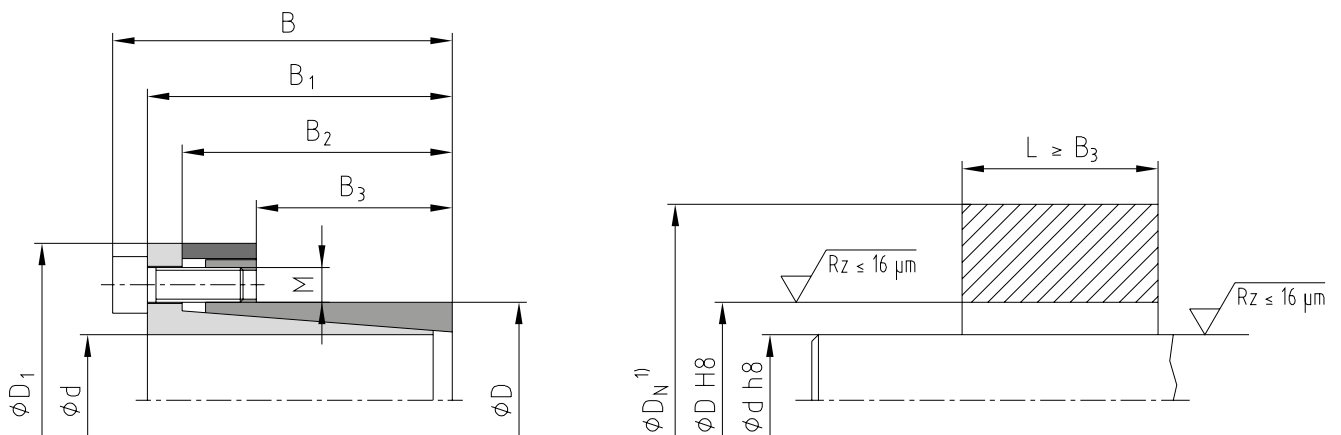
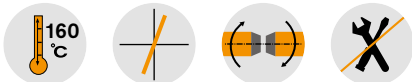
CLAMPEX® KTR 250

Зажимные элементы

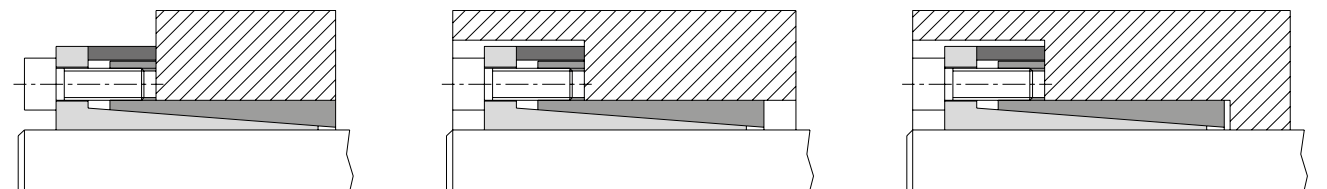
Самоцентрирующий зажимной элемент для тонкостенных ступиц



Для расшифровки пиктограмм обратитесь к вкладышу на задней обложке



Пример применения



Пример запроса:	KTR 250	28	x	39
	Серия	Внутренний диаметр d		Внешний диаметр D

CLAMPEX® KTR 250

Зажимные элементы

CLAMPEX® – KTR 250

d x D [mm]	Размеры [mm]					Зажимные винты DIN EN ISO 4762 - 12.9 $\mu_{total}=0.14$				Передаваемый крутящий момент или осевое усилие		Поверхностное давление на зажимной элемент		Вес [-kg]	Складная программа
	B	B ₁	B ₂	B ₃	D ₁	M	Длина	z Кол-во	T _A [Nm] ¹⁾	T [Nm]	F _{ax} [kN]	Вал PW [N/ mm ²]	Ступица PN [N/ mm ²]		
6 x 14	24,5	21,5	18,5	10	25	M3	10	4	2,6	11	4	162	69	0,05	●
8 x 15	29	25	21,5	11,5	27	M4	10	3	5,6	26	7	187	100	0,05	●
9 x 16	30	26	22,5	14	28	M4	10	4	5,6	37	8	173	97	0,06	●
10 x 16	30	26	22,5	14	29	M4	10	4	5,6	42	8	159	99	0,16	●
11 x 18	30	26	22,5	13,5	32	M4	10	4	5,6	50	9	162	99	0,18	●
12 x 18	30	26	22,5	13,5	32	M4	10	4	5,6	55	9	150	100	0,18	●
14 x 23	30	26	22,5	14	38	M4	10	6	5,6	100	14	193	118	0,20	●
15 x 24	42	36	28,5	16	44	M6	18	4	15	145	19	214	134	0,2	●
16 x 24	42	36	28,5	16	44	M6	18	4	15	155	19	201	134	0,3	●
NEW NEW 17 x 25	42	36	28,5	16	45	M6	18	4	15	162	19	186	126	0,2	●
17 x 26	44	38	31	18	47	M6	18	4	17	180	21	184	120	0,2	●
18 x 26	44	38	31	18	47	M6	18	4	17	200	22	182	126	0,2	●
19 x 27	44	38	31	18	48	M6	18	4	17	210	22	171	121	0,3	●
20 x 28	44	38	31	18	49	M6	18	4	17	220	22	162	116	0,2	●
22 x 32	51	45	38	25	54	M6	18	4	17	250	23	110	75	0,3	●
24 x 34	51	45	38	25	56	M6	18	4	17	270	23	99	70	0,3	●
25 x 34	51	45	38	25	56	M6	18	4	17	280	22	95	70	0,3	●
28 x 39	51	45	38	25	61	M6	18	6	17	480	34	130	93	0,4	●
30 x 41	51	45	38	25	62	M6	18	6	17	510	34	120	88	0,4	●
32 x 43	51	45	38	25	65	M6	18	8	17	730	46	151	113	0,5	●
35 x 47	56	50	43	30	69	M6	18	8	17	800	46	115	86	0,5	●
38 x 50	56	50	43	30	72	M6	18	8	17	860	45	105	80	0,6	●
40 x 53	56	50	43	30	75	M6	18	8	17	900	45	99	75	0,6	●
42 x 55	65	57	49	32	78	M8	22	8	41	1800	86	169	129	0,9	●
45 x 59	73	65	57	40	85	M8	22	8	41	1900	84	124	95	1,0	●
48 x 62	78	70	62	45	87	M8	22	8	41	2000	83	102	79	1,0	●
50 x 65	78	70	62	45	92	M8	22	10	41	2600	104	123	94	1,3	●
55 x 71	83	75	67	50	98	M8	22	10	41	2900	105	102	79	1,5	●
60 x 77	83	75	67	50	104	M8	22	10	41	3100	103	91	71	1,7	●
65 x 84	83	75	67	50	111	M8	22	10	41	3400	105	85	66	1,9	●
70 x 90	101	91	80	60	119	M10	25	10	83	5800	166	105	81	2,9	●
75 x 95	101	91	80	60	126	M10	25	10	83	6200	165	97	77	2,3	●
80 x 100	106	96	85	65	131	M10	25	12	83	8000	200	102	82	3,3	●
85 x 106	106	96	85	65	137	M10	25	12	83	8500	200	96	77	3,6	●
90 x 112	106	96	85	65	143	M10	25	15	83	11200	249	113	91	3,9	●
95 x 120	106	96	85	65	153	M10	25	15	83	11800	248	107	84	4,5	●
100 x 125	114	102	89	65	162	M12	30	12	145	14600	292	119	95	5,5	●
110 x 140	140	128	114	90	180	M12	30	12	145	16000	291	78	61	8,0	●
120 x 155	140	128	114	90	198	M12	30	12	145	17400	290	71	55	10,5	●
130 x 165	140	128	114	90	208	M12	30	16	145	25000	385	87	69	11,9	●

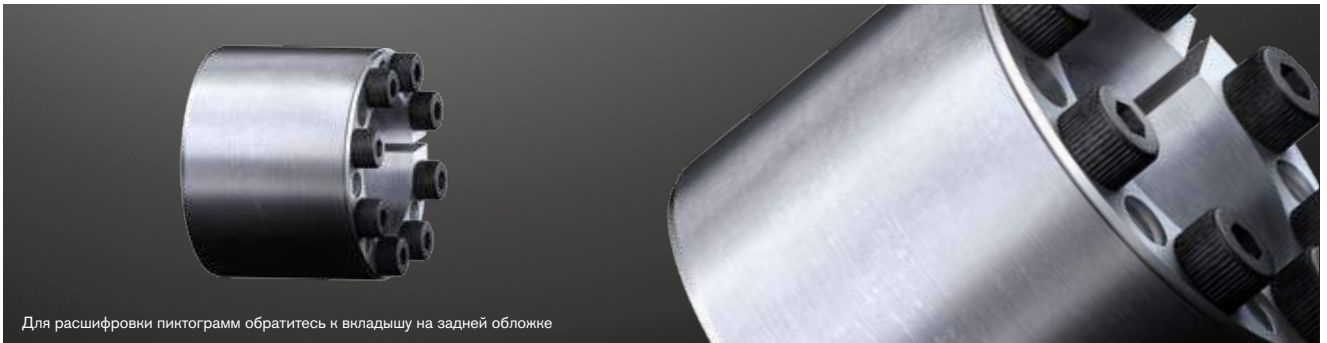
● Типоразмеры, доступные со склада.

¹⁾ Это максимальные моменты затяжки. Они могут быть снижены не более чем на 40% при пропорциональном сокращении значений T, F_{ax}, P_W и P_N.

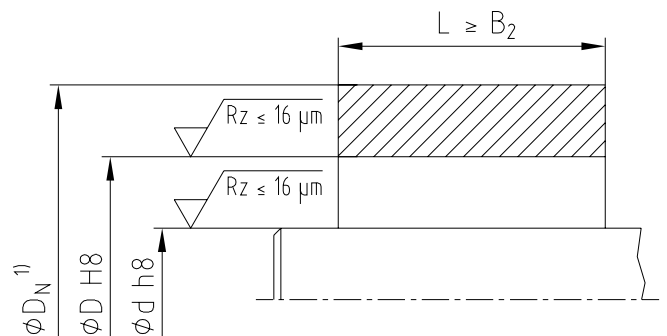
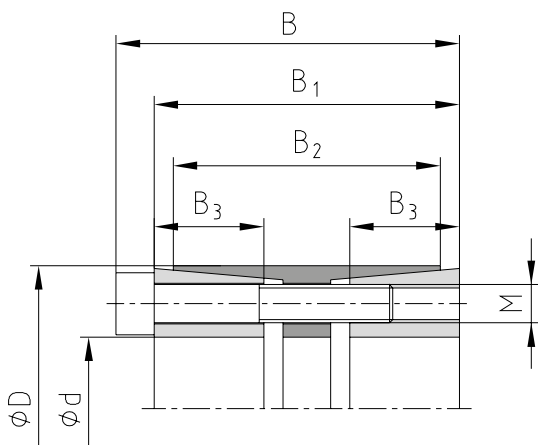
CLAMPEX® KTR 400

Зажимные элементы

Самоцентрирующий зажимной элемент с улучшенными характеристиками

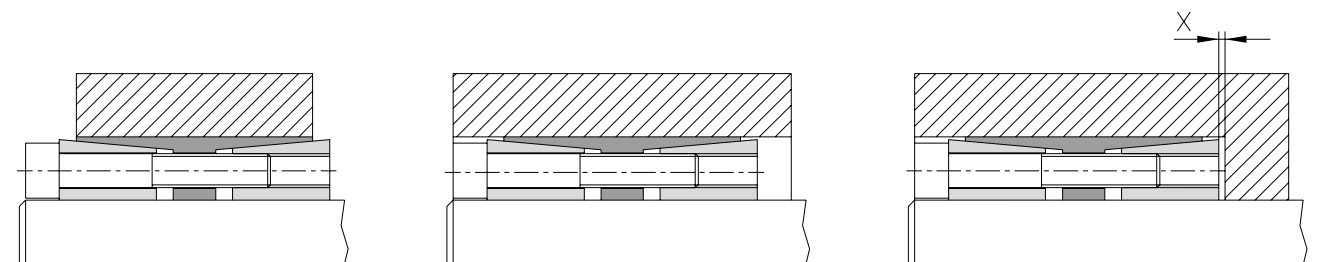


Для расшифровки пиктограмм обратитесь к вкладышу на задней обложке



¹⁾ Размер DN: расчёт на стр. 263/264.

Пример применения



Формула для расчёта пространства для демонтажа x:

$$x = \frac{B_1 - B_2}{2}$$

Пример запроса:	KTR 400	100	x	145
	Серия	Внутренний диаметр d		Внешний диаметр D

CLAMPEX® KTR 400

Зажимные элементы

NEW

CLAMPEX® – KTR 400																									
d x D ¹⁾ [mm]		Размеры [mm]				Стандартные применения в промышленности								С компонентами, подверженными крутильной и изгб. нагрузке								Вес [-kg]	Складная программа		
						Зажимные винты DIN EN ISO 4762 - 12.9 μ total=0.14				Передаваемый крутящий момент или осевое усилие		Поверхностное давление на зажимной элемент		Зажимные винты DIN EN ISO 4762 - 12.9 μ total=0.14				Передаваемый крутящий момент или осевое усилие		Передаваемый изгб. момент				Поверхностное давление на зажимной элемент	
						M	Кол-во	Длина	TA ²⁾ [Nm]	T [Nm]	Fax [kN]	Вал PW [N/mm ²]	Ступица PN [N/mm ²]	M	Кол-во	Длина	TA [Nm]	T [Nm]	Fax [kN]	M _{Рост} [Nm]	M _{Пост} [Nm]			Вал PW [N/mm ²]	Ступица PN [N/mm ²]
24 x 50	51	45	41	16	M6	6	35	17	700	58	202	92	M6	6	35	14	460	38	420	230	93	0,5	●		
25 x 50	51	45	41	16	M6	6	35	17	730	58	194	92	M6	6	35	14	470	38	430	222	94	0,5	●		
28 x 55	51	45	41	16	M6	8	35	17	1100	79	233	112	M6	8	35	14	740	53	490	257	110	0,5	●		
30 x 55	51	45	41	16	M6	8	35	17	1180	79	217	112	M6	8	35	14	790	53	520	243	112	0,5	●		
32 x 60	51	45	41	16	M6	8	35	17	1270	79	206	103	M6	8	35	14	830	52	560	230	104	0,8	●		
35 x 60	51	45	41	16	M6	8	35	17	1390	79	188	104	M6	8	35	14	890	51	610	214	106	0,7	●		
38 x 65	51	45	41	16	M6	10	35	17	1880	99	216	119	M6	10	35	14	1250	66	660	240	119	1,1	●		
40 x 65	51	45	41	16	M6	10	35	17	1980	99	205	119	M6	10	35	14	1300	65	700	230	120	1,1	●		
40 x 75	51	45	41	16	M8	8	35	41	2850	143	296	149	M8	8	35	35	2030	102	700	320	142	1,1	●		
42 x 75	51	45	41	16	M8	8	35	41	3000	143	282	149	M8	8	35	35	2120	101	730	307	142	1,2	●		
45 x 75	51	45	41	16	M8	8	35	41	3250	144	266	151	M8	8	35	35	2260	100	780	289	145	1,1	●		
48 x 80	70	62	58	23	M8	8	55	41	3450	144	173	98	M8	8	55	35	2160	90	1700	202	101	1,5	●		
50 x 80	70	62	58	23	M8	8	55	41	3600	144	166	98	M8	8	55	35	2220	89	1770	196	102	1,4	●		
55 x 85	70	62	58	23	M8	8	55	41	3950	144	151	92	M8	8	55	35	2350	85	1950	182	98	1,5	●		
60 x 90	70	62	58	23	M8	10	55	41	5400	180	173	109	M8	10	55	35	3380	113	2130	202	113	1,6	●		
65 x 95	70	62	58	23	M8	10	55	41	5850	180	160	103	M8	10	55	35	3560	110	2310	190	109	1,7	●		
70 x 110	86	76	70	28	M10	10	60	83	10200	291	197	118	M10	10	60	69	6620	189	3650	222	120	3,1	●		
75 x 115	86	76	70	28	M10	10	60	83	10950	292	184	113	M10	10	60	69	6970	186	3920	210	117	3,3	●		
80 x 120	86	76	70	28	M10	12	60	83	14000	350	207	130	M10	12	60	69	9210	230	4180	231	131	3,5	●		
85 x 125	86	76	70	28	M10	12	60	83	15000	353	197	126	M10	12	60	69	9710	228	4440	220	129	3,6	●		
90 x 130	86	76	70	28	M10	12	60	83	15800	351	185	121	M10	12	60	69	10000	222	4700	210	124	3,8	●		
95 x 135	86	76	70	28	M10	12	60	83	16800	354	176	117	M10	12	60	69	10500	221	4960	201	122	4,0	●		
100 x 145	110	98	92	35	M12	12	80	145	26000	520	197	121	M12	12	80	120	16850	337	8580	219	124	6,1	●		
110 x 155	110	98	92	35	M12	12	80	145	28600	520	179	114	M12	12	80	120	18000	327	9440	203	118	6,6	●		
120 x 165	110	98	92	35	M12	14	80	145	36300	605	191	124	M12	14	80	120	23350	389	10300	214	128	7,1	●		
130 x 180	128	114	108	41	M14	12	90	230	46000	708	176	114	M14	12	90	190	29950	461	15300	201	119	10,0	●		
140 x 190	128	114	108	41	M14	14	90	230	57800	826	191	126	M14	14	90	190	37200	531	16500	214	129	10,6	●		
150 x 200	128	114	108	41	M14	16	90	230	70800	944	204	136	M14	16	90	190	46400	619	17700	226	139	11,2	●		
160 x 210	128	114	108	41	M14	16	90	230	75500	944	191	130	M14	16	90	190	48600	608	18800	214	133	11,9	●		
170 x 225	162	146	136	52	M16	14	110	355	95900	1128	169	114	M16	14	110	295	59100	695	32000	196	119	17,6	●		
180 x 235	162	146	136	52	M16	15	110	355	108800	1209	171	117	M16	15	110	295	67500	750	33900	198	122	18,5	●		
190 x 250	162	146	136	52	M16	16	110	355	122500	1289	173	117	M16	16	110	295	76100	801	35800	199	122	21,4	●		
200 x 260	162	146	136	52	M16	16	110	355	128900	1289	164	113	M16	16	110	295	78600	786	37700	192	118	22,4	●		
220 x 285	162	146	136	52	M16	18	110	355	171800	1562	181	120	M16	18	110	295	105000	955	41400	195	126	26,6	●		
240 x 305	162	146	136	52	M16	20	110	355	208000	1733	184	125	M16	20	110	295	128000	1067	45200	198	130	28,7	●		
260 x 325	166	150	134	55	M16	21	110	355	237000	1823	169	117	M16	21	110	295	142000	1092	51000	187	123	31,2	●		
280 x 355	197	177	165	66	M20	18	130	690	340000	2429	174	119	M20	18	130	580	208000	1486	81300	192	125	46,8	●		
300 x 375	197	177	165	66	M20	20	130	690	405000	2700	181	125	M20	20	130	580	252000	1680	87100	198	130	69,7	●		
320 x 405	197	177	165	66	M20	21	130	690	453000	2831	178	121	M20	21	130	580	280000	1750	29200	196	127	60,5	●		
340 x 425	197	177	165	66	M20	22	130	690	504900	2970	176	121	M20	22	130	580	311000	1829	98700	193	127	63,9	●		
360 x 455	224	203	190	76	M22	21	150	930	626000	3478	169	115	M22	21	150	780	381000	2117	138500	189	121	86,8	●		
380 x 475	224	203	190	76	M22	22	150	930	692000	3642	167	115	M22	22	150	780	420000	2211	146000	188	122	91,0	●		
400 x 495	224	203	190	76	M22	24	150	930	795000	3975	173	121	M22	24	150	780	489000	2445	154000	194	127	95,3	●		
420 x 515	224	203	190	76	M22	24	150	930	835000	3976	165	116	M22	24	150	780	505000	2405	161500	186	123	100	●		
440 x 535	224	203	190	76	M22	24	150	930	875000	3977	158	112	M22	24	150	780	517000	2350	169000	178	120	105	●		
460 x 555	224	203	190	76	M22	24	150	930	914000	3974	151	108	M22	24	150	780	530000	2304	177000	172	117	109	●		
480 x 575	224	203	190	76	M22	28	150	930	1113000	4638	169	121	M22	28	150	780	678000	2825	184500	189	128	114	●		
500 x 595	224	203	190	76	M22	28	150	930	1160000	4640	162	117	M22	28	150	780	692000	2768	192000	182	125	119	●		
520 x 615	224	203	190	76	M22	30	150	930	1292000	4969	167	122	M22	30	150	780	780000	3000	200000	186	129	122,5	●		
540 x 635	224	203	190	76	M22	30	150	930	1342000	4970	161	118	M22	30	150	780	799000	2959	207500	180	126	128	●		
560 x 655	224	203	190	76	M22	32	150	930	1484000	5300	165	122	M22	32	150	780	893000	3189	215500	184	129	131	●		
580 x 675	224	203	190	76	M22	32	150	930	1537000	5300	159	118	M22	32	150	780	912000	3145	223000	179	127	136	●		
600 x 695	224	203	190	76	M22	33	150	930	1640000	5467	159	118	M22	33	150	780	972000	3240	231000	179	127	139	●		

● Типоразмеры, доступные со склада.

¹⁾ Внешнее кольцо начиная с Типор-ра 420 x 515 без разрезов.

²⁾ Это максимальные моменты затяжки. Они могут быть снижены не более чем на 40% при пропорциональном сокращении значений T, Fax, PW и PN.

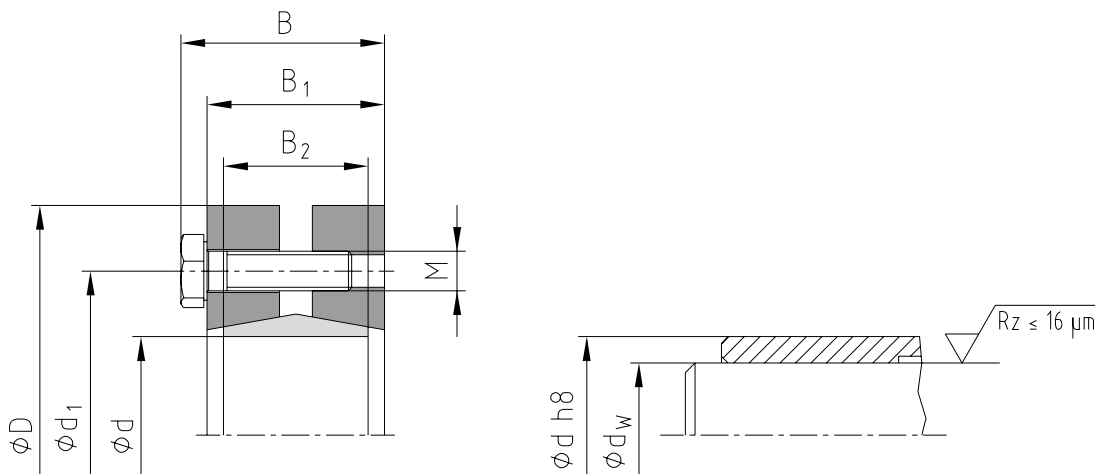
CLAMPEX® KTR 603

Зажимные элементы

Наборы наружных зажимных колец из трёх частей для полых валов



Для расшифровки пиктограмм обратитесь к вкладышу на задней обложке



Допуски для dw

Для dw от 10 до 30 mm **H6 / j6**

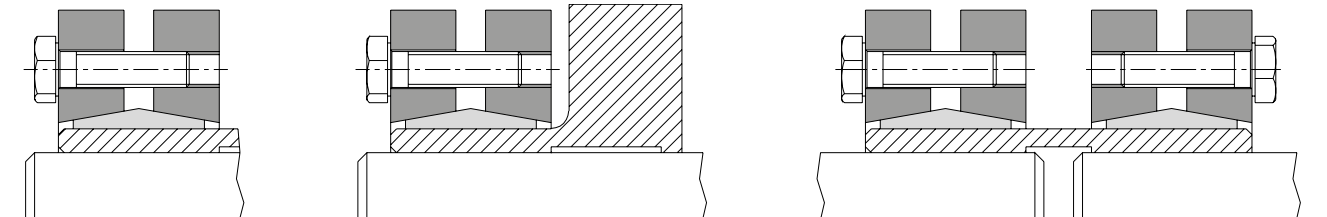
Для dw от 31 до 50 mm **H6 / h6**

Для dw от 51 до 80 mm **H6 / g6**

Для dw от 81 до 500 mm **H7 / g6**

Большие допуски возможны! Пожалуйста, проконсультируйтесь с нашими специалистами!

Пример применения



Пример
запроса:

KTR 603	44	x	80
Серия	Внутренний диаметр d		Внешний диаметр D

CLAMPEX® KTR 603

Зажимные элементы

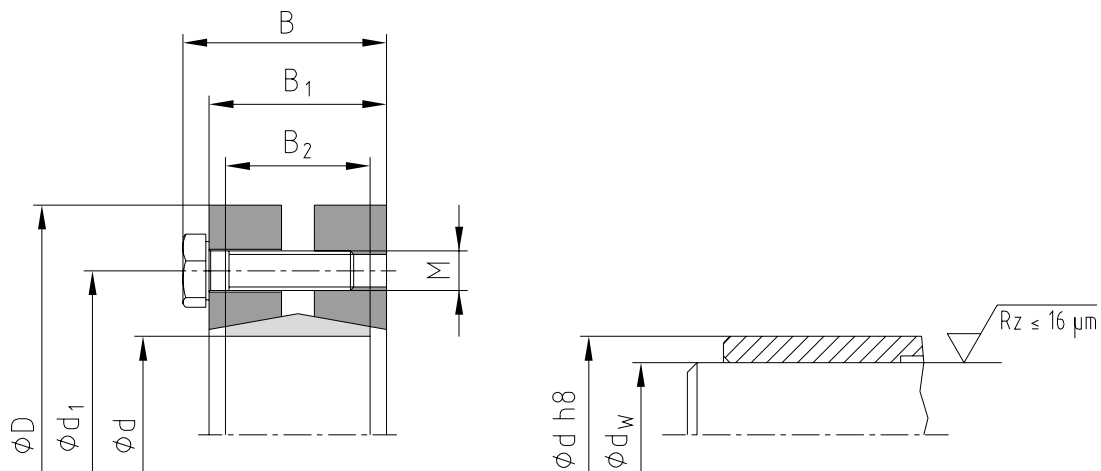
CLAMPEX® – KTR 603														
d x D [mm]	Диаметр вала dw [mm]	Передаваемый крутящий момент или осевое усилие		Размеры [mm]				Зажимные винты DIN EN ISO 4014 - 10.9 $\mu_{total}=0.10$				Поверхностное давление зажимного элемента/полого вала P_H [N/mm ²]	Вес [~kg]	Складская программа
		T [Nm]	F _{ax} [kN]	B	B ₁	B ₂	d ₁	M	Длина	Кол-во	T _A [Nm]			
14 x 38	10	28	6											
	11	38	7	14,5	11	9	24	M5	¹⁰	4	3,5	388	0,1	●
	12	50	8											
16 x 41	12	50	8											
	13	70	11	18,5	15	11	26	M5	¹⁴	5	4	310	0,2	●
	14	90	13											
24 x 50	19	180	19											
	20	210	21	22,5	19	14	36	M5	¹⁸	6	5	286	0,2	●
	21	250	24											
30 x 60	24	310	26											
	25	340	27	24,5	21	16	44	M5	¹⁸	6	6	233	0,3	●
	26	380	29											
36 x 72	28	460	33											
	30	590	39	27	23	18	52	M6	20	5	12	307	0,4	●
	31	630	41											
44 x 80	32	630	39											
	35	780	45	29	25	20	61	M6	22	7	12	317	0,6	●
	36	860	48											
50 x 90	38	940	49											
	40	1100	55	31	27	22	70	M6	22	8	12	289	0,8	●
	42	1300	62											
55 x 100	42	1200	57											
	45	1500	67	34	30	23	75	M6	25	8	12	252	1,1	●
	48	1900	79											
62 x 110	48	1800	75											
	50	2200	88	34	30	23	86	M6	25	10	12	279	1,3	●
	52	2400	92											
68 x 115	50	2000	80											
	55	2500	91	34	30	23	86	M6	25	10	12	255	1,4	●
	60	3100	103											
75 x 138	55	2500	91											
	60	3200	107	37,5	32	25	100	M8	30	7	30	273	1,8	●
	65	3900	120											
80 x 145	60	3200	107											
	65	3900	120	37,5	32	25	100	M8	30	7	30	256	2,6	●
	70	4600	131											
85 x 155	65	4800	148											
	70	6100	174	44,5	39	30	114	M8	35	10	30	285	3,9	●
	75	7400	197											
90 x 155	65	4700	145											
	70	6000	171	44,5	39	30	114	M8	35	10	30	217	3,8	●
	75	7200	192											
100 x 170	70	6900	197											
	75	7500	200	49,5	44	34	124	M8	35	12	30	227	4,7	●
	80	9000	225											
110 x 185	75	7200	192											
	80	9000	225	56,5	50	39	136	M10	40	9	59	215	6,0	●
	85	11000	259											
115 x 188	80	8500	213											
	85	10000	235	56,5	50	39	141	M10	40	9	59	209	5,0	●
	90	12000	267											
120 x 215	80	10500	263											
	85	13200	311	58,5	52	42	160	M10	40	12	59	271	5,9	●
	90	14400	320											
125 x 215	85	11000	259											
	90	13000	289	58,5	52	42	160	M10	40	12	59	222	8,5	●
	95	15000	316											
130 x 215	90	13700	304											
	95	15800	333	58,5	52	42	160	M10	40	12	59	227	9,0	●
	100	18200	364											
140 x 230	95	15000	316											
	100	17000	340	67,5	60	46	175	M12	45	10	100	209	11	●
	105	20000	381											

● Типоразмеры, доступные со склада.
Другие типоразмеры по запросу

CLAMPEX® KTR 603

Зажимные элементы

Наборы наружных зажимных колец из трёх частей для полых валов



CLAMPEX® – KTR 603														
d x D [mm]	Диаметр вала dw [mm]	Передаваемый крутящий момент или осевое усилие		Размеры [mm]				Зажимные винты DIN EN ISO 4014 - 10.9 $\mu_{total}=0.10$				Поверхностное давление зажимного элемента/полого вала R_H [N/mm ²]	Вес [~kg]	Складская программа
		T [Nm]	F_{ax} [kN]	B	B ₁	B ₂	d ₁	M	Длина	Кол-во	T _A [Nm]			
155 x 265	105	20000	381	71,5	64	50	192	M12	50	12	100	212	15	
	110	23000	418											
	115	26000	452											
NEW 160x 265	110	22500	409	71,5	64	50	192	M12	50	12	100	204	14	
	115	25500	443											
	120	28600	477											
165 x 290	115	36000	626	81	71	56	210	M16	60	8	250	269	24	
	120	39000	650											
	125	44000	704											
NEW 170 x 290	120	31700	528	81	71	56	210	M16	60	8	250	216	24	
	125	35800	573											
	130	40000	615											
175 x 300	125	40000	640	81	71	56	220	M16	60	8	250	253	16	
	130	44000	677											
	135	49000	726											
NEW 180 x 300	130	36800	566	81	71	56	220	M16	60	8	250	211	16	
	135	42000	622											
	140	46000	657											
185 x 330	135	55000	815	96	86	71	236	M16	65	10	250	231	35	
	140	60000	857											
	145	65000	897											
NEW 190 x 330	140	53300	761	96	86	71	236	M16	65	10	250	201	35	
	145	58500	807											
	150	63500	847											
195 x 350	140	66000	943	96	86	71	246	M16	65	12	250	259	38	
	150	76000	1013											
	155	82000	1058											
200 x 350	150	73700	983	96	86	71	246	M16	65	12	250	240	41	
	155	79800	1030											
	160	85800	1073											
220 x 370	160	95000	1188	114	104	88	270	M16	80	15	250	216	54	
	165	102000	1236											
	170	110000	1294											
240 x 405	170	120000	1412	121,5	109	92	295	M20	80	12	490	239	67	
	180	140000	1556											
	190	160000	1684											
NEW 250 x 405	180	160000	1778	120,5	108	92	295	M20	85	14	490	263	64	
	190	180000	1895											
	200	200000	2000											
260 x 430	190	165000	1737	132,5	120	103	321	M20	90	14	490	225	82	
	200	185000	1850											
	210	204000	1943											

● Типоразмеры, доступные со склада.
Другие типоразмеры по запросу

CLAMPEX® KTR 603

Зажимные элементы

CLAMPEX® – KTR 603

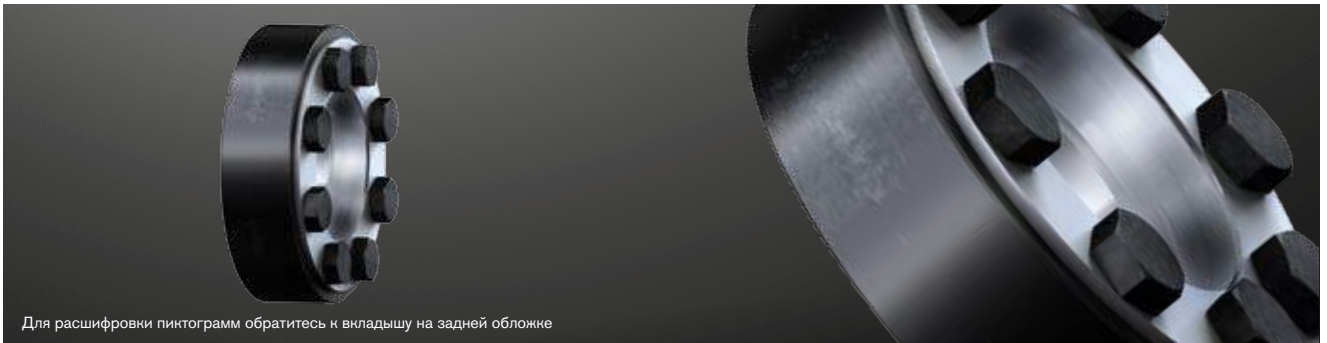
d x D [mm]	Диаметр вала dw [mm]	Передаваемый крутящий момент или осевое усилие		Размеры [mm]				Зажимные винты DIN EN ISO 4014 - 10.9 $\mu_{total}=0.10$				Поверхностное давление зажимного элемента/полого вала P_H [N/mm ²]	Вес [~kg]	Складская программа	
		T [Nm]	F_{ax} [kN]	B	B ₁	B ₂	d ₁	M	Длина	Кол-во	T _A [Nm]				
280 x 460	210	216000	2057												
	220	245000	2227	146,5	134	114	346	M20	100	16	490	217	102		
	230	270000	2348												
300 x 485	230	274000	2383												
	240	296000	2467	154,5	142	122	364	M20	100	18	490	209	118		
	245	316000	2580												
320 x 520	240	311000	2592												
	250	340000	2720	154,5	142	122	386	M20	100	20	490	219	131		
	260	375000	2885												
NEW 330 x 520	250	352000	2816												
	260	385000	2962	154,5	142	122	386	M20	100	22	490	224	126,1		
340 x 570	270	420000	3111												
	250	389000	3112												
	260	422000	3246	168,5	156	134	408	M20	110	24	490	227	186		
NEW 350 x 580	270	443000	3281												
	280	480000	3429	174,5	162	140	432	M20	110	24	490	212	195		
360 x 590	285	500000	3509												
	280	462000	3300												
	290	500000	3448	174,5	162	140	432	M20	110	24	490	204	204		
NEW 380 x 645	300	570000	3931												
	300	610000	4067	183	168	144	458	M24	120	20	840	224	239		
	310	660000	4258												
NEW 390 x 660	300	625000	4167												
	310	670000	4323	183	168	144	468	M24	120	21	840	229	260		
	320	720000	4500												
NEW 400 x 680	315	671000	4260												
	320	695000	4344	183	168	144	480	M24	120	21	840	222	280		
	330	745000	4515												
NEW 420 x 690	330	782000	4739												
	340	841000	4947	203	188	164	504	M24	130	24	840	211	316		
	350	902000	5154												
NEW 440 x 750	340	805000	4735												
	350	861000	4920	217	202	177	527	M24	140	24	840	190	408		
	360	920000	5111												
NEW 460 x 770	360	1000000	5556												
	370	1073000	5800	217	202	177	547	M24	140	28	840	210	420		
	380	1141000	6005												
NEW 480 x 800	380	1175000	6184												
	390	1250000	6410	228	213	188	570	M24	140	30	840	206	505		
	400	1312000	6560												
NEW 500 x 850	400	1314000	6570												
	410	1382000	6741	230	213	188	590	M27	150	24	1250	205	575		
	420	1460000	6952												

● Типоразмеры, доступные со склада.
Другие типоразмеры по запросу

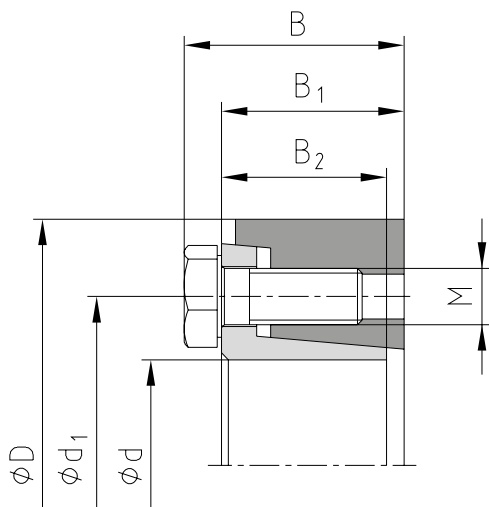
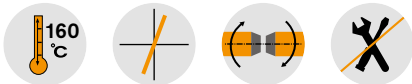
CLAMPEX® KTR 620

Зажимные элементы

Наборы наружных зажимных колец из двух частей для полых валов



Для расшифровки пиктограмм обратитесь к вкладышу на задней обложке



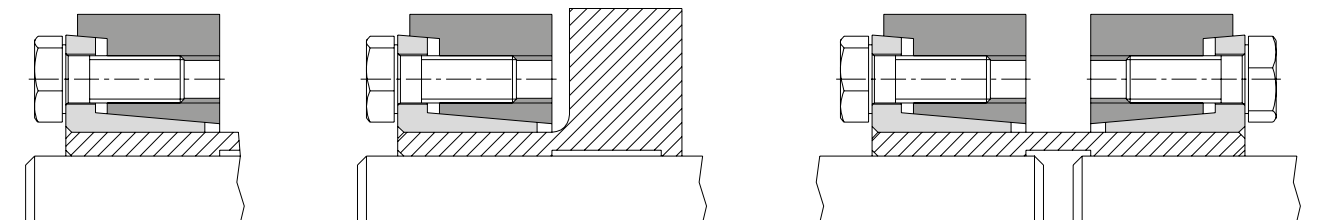
Допуски для d_w

$$d_w \leq \varnothing 160 = h6/H7$$

$$d_w > \varnothing 160 = g6/H7$$

Бóльшие допуски возможны! Пожалуйста, проконсультируйтесь с нашими специалистами!

Пример применения



Пример запроса:	KTR 620	55	x	100
	Серия	Внутренний диаметр d		Внешний диаметр D

CLAMPEX® KTR 620

Зажимные элементы

CLAMPEX® – KTR 620														
d x D [mm]	Диаметр вала d _w [mm]	Передаваемый крутящий момент или осевое усилие		Размеры [mm]				Зажимные винты DIN EN ISO 4017 - 12.91) μ _{total} =0.10				Поверхностное давление зажим. элемента/полого вала P _H [N/mm ²]	Вес [-kg]	Складская программа
		T [Nm]	F _{ax} [kN]	B	B ₁	B ₂	d ₁	M	Длина	Кол-во	T _D [Nm]			
16 x 41	13	70	11	19,5	15,3	13,5	28	M6	12	3	13	254	0,1	
	14	90	13											
NEW 18 x 44	15	80	11	19,5	15,3	13,5	30	M6	12	4	13	222	0,1	
	16	110	14											
20 x 47	17	150	18	19,5	18,45	13,5	32	M6	12	4	13	274	0,1	●
	18	175	19											
24 x 50	19	165	17	22	18,22	16	36	M6	16	5	13	243	0,2	●
	20	215	22											
NEW 26 x 51,5	22	280	25	22	18,05	16	38	M6	16	5	13	238	0,2	
	22	200	20											
30 x 60	24	260	24	24	20,26	18	44	M6	16	6	13	255	0,3	●
	24	330	28											
36 x 72	24	370	31	27,5	22,1	20	52	M8	20	5	30	250	0,5	●
	25	420	34											
38 x 72	26	465	36	27,5	22,1	20	52	M8	20	5	30	240	0,5	●
	27	480	36											
40 x 80	30	650	43	29,5	24,22	22	61	M8	20	6	30	209	0,6	●
	33	835	51											
44 x 80	27	480	36	29,5	24,22	22	61	M8	20	6	30	192	0,6	●
	30	650	43											
50 x 90	33	835	51	31,5	26,1	23,5	68	M8	20	8	30	212	0,8	●
	34	830	49											
55 x 100	35	770	44	34,5	29	26	72	M8	20	8	30	195	1,1	●
	37	880	48											
60 x 110	38	1130	59	34,5	29,25	26	80	M8	20	9	30	191	1,3	●
	40	1260	63											
62 x 110	42	1400	67	34,5	29,25	26	80	M8	20	9	30	189	1,3	●
	42	1300	62											
68 x 115	45	1600	71	35	29,4	26	86	M8	20	9	30	206	1,3	●
	48	1900	79											
75 x 138	48	1700	71	37,5	30,7	27	100	M10	25	10	60	211	2,3	●
	50	1900	76											
80 x 141	55	2500	91	37,5	31,1	27	104	M10	25	10	60	215	2,3	●
	60	3150	105											
NEW 85 x 155	60	3400	113	44,5	38,2	34	114	M10	25	11	60	216	3,2	
	65	4100	126											
90 x 155	65	5500	169	44,5	38,2	34	114	M10	25	11	60	223	3,2	●
	70	6400	183											
NEW 95 x 170	75	7300	195	50	43,45	39	124	M10	30	14	60	182	4,3	
	70	6200	177											
100 x 170	75	7400	197	50	43,45	39	124	M10	30	14	60	176	4,3	●
	80	8600	215											
NEW 105 x 185	70	6200	177	56,5	49,1	43,5	136	M12	35	12	100	208	5,8	
	80	10500	263											
110 x 185	85	11800	278	56,5	49,1	43,5	136	M12	35	12	100	202	5,8	●
	90	13700	304											
NEW 115 x 197	80	10500	263	60,5	53	48	147	M12	35	14	100	193	6,9	
	85	12500	294											
120 x 197	90	14100	313	60,5	53	48	147	M12	35	14	100	189	6,9	
	95	16000	337											
NEW 120 x 197	85	12500	294	60,5	53	48	147	M12	35	14	100	189	6,9	
	90	14100	313											
NEW 120 x 197	95	16000	337	60,5	53	48	147	M12	35	14	100	189	6,9	
	95	16000	337											

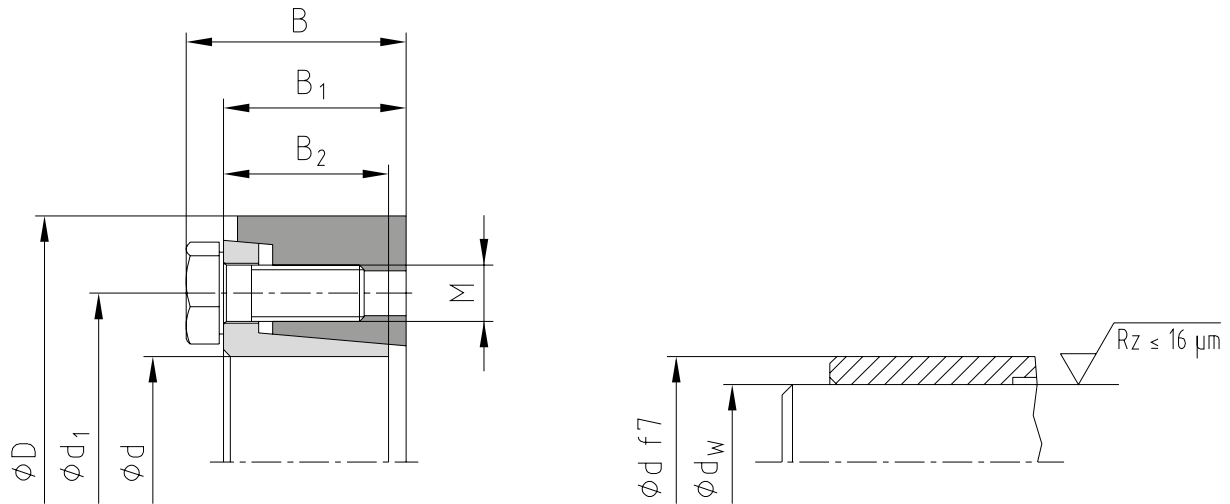
● Типоразмеры, доступные со склада.

¹⁾ DIN EN ISO 4017-10.9 для типоразмеров от 16 x 41 до 20 x 47

CLAMPEX® KTR 620

Зажимные элементы

Наборы наружных зажимных колец из двух частей для полых валов



CLAMPEX® – KTR 620														
d x D [mm]	Диаметр вала d _W [mm]	Передаваемый крутящий момент или осевое усилие		Размеры [mm]				Зажимные винты DIN EN ISO 4017 - 12.9 μ _{total} =0.10				Поверхностное давление зажимн. эл-та/полого вала P _H [N/mm ²]	Вес [-kg]	Сигнальная программа
		T [Nm]	F _{ax} [kN]	B	B ₁	B ₂	d ₁	M	Длина	Кол-во	T _A [Nm]			
125 x 215	90	14500	322	61	53,4	48	158	M12	35	14	100	196	8,7	●
	95	16600	349											
	100	18800	376											
NEW 130 x 215	95	17000	358	61	53,4	48	158	M12	35	14	100	187	9,4	
	100	18400	368											
	110	22000	400											
130 x 230	95	18400	387	66,5	57,5	51	165	M14	40	12	160	213	10,8	●
	100	20800	416											
	110	26200	476											
NEW 135x 230	95	18400	387	66,5	57,5	51	165	M14	40	12	160	209	10,8	
	100	20800	416											
	110	26200	476											
140 x 230	100	19900	398	67	57,8	51	172	M14	40	12	160	207	10,3	
	105	22200	423											
	115	27800	483											
NEW 150 x 263	110	27000	491	71	62,2	55	186	M14	40	14	160	202	15,2	
	120	32000	533											
	125	36200	579											
155 x 263	110	27000	491	71	62,2	55	186	M14	40	14	160	199	15,2	
	120	32000	533											
	125	36200	579											
NEW 160 x 290	120	39000	650	78,5	68,5	61	198	M16	45	12	250	215	21,5	
	130	48000	738											
	135	51000	756											
165 x 290	120	39000	650	78,5	68,5	61	198	M16	45	12	250	212	21,5	
	130	48000	738											
	135	51000	756											
NEW 170 x 300	130	46500	715	79	68,9	61	208	M16	50	14	250	212	22,5	
	140	53000	757											
	145	59000	814											
175 x 300	130	46500	715	79	68,9	61	208	M16	50	14	250	209	22,5	●
	140	53000	757											
	145	59000	814											
NEW 180 x 320	140	66000	943	95	85	77,5	222	M16	50	16	250	210	32,7	
	150	76000	1013											
	155	83000	1071											
185 x 320	140	66000	943	95	85	77,5	222	M16	50	16	250	207	32,7	
	150	76000	1013											
	155	83000	1071											
NEW 190 x 340	150	82000	1093	98	87,7	77,5	238	M16	50	16	250	225	36,3	
	160	91000	1138											
	165	102000	1236											
NEW 195 x 340	150	82000	1093	98	87,7	77,5	238	M16	50	16	250	222	36,3	
	160	91000	1138											
	165	102000	1236											
200 x 340	150	82000	1093	98	87,7	77,5	238	M16	50	16	250	219	36,3	
	160	91000	1138											
	165	102000	1236											

● Типоразмеры, доступные со склада.

CLAMPEX® KTR 620

Зажимные элементы

CLAMPEX® – KTR 620														
d x D [mm]	Диаметр вала d _w [mm]	Передаваемый крутящий момент или осевое усилие		Размеры [mm]				Зажимные винты DIN EN ISO 4017 - 12.9) H _{total} =0.10				Поверхностное давление зажимн. эл-та/полого вала P _H [N/mm ²]	Вес [-kg]	Складская программа
		T [Nm]	F _{ax} [kN]	B	B ₁	B ₂	d ₁	M	Длина	Кол-во	T _D [Nm]			
220 x 370	160	105000	1313	120	107,55	96,5	268	M20	60	15	480	205	53	
	170	122000	1435											
	180	138000	1533											
240 x 405	170	125000	1471	123,5	111,1	98	288	M20	60	16	480	214	66	
	180	145000	1611											
	200	182000	1820											
260 x 430	190	165000	1737	138	125,3	110,5	312	M20	60	16	480	202	82	
	200	190000	1900											
	220	238000	2164											
280 x 460	210	220000	2095	152,5	140	121	334	M20	60	18	480	193	103	
	220	245000	2227											
	240	300000	2500											
300 x 485	220	297000	2700	159	139,8	124	360	M24	70	16	840	205	120	
	230	330000	2870											
	250	399000	3192											
320 x 520	240	331000	2758	160,5	141,6	124	380	M24	70	18	840	190	138	
	250	365000	2920											
	270	437000	3237											
340 x 570	250	429000	3432	177,5	158,4	139	402	M24	70	18	840	195	189	
	260	469000	3608											
	280	556000	3971											
360 x 590	270	545000	4037	182	163	143	424	M24	70	20	840	216	207	
	280	592000	4229											
	290	694000	4786											
NEW 390 x 650	290	704000	4855	191	169,2	148	454	M27	70	18	1250	216	249	
	300	760000	5067											
	320	879000	5494											
NEW 420 x 670	320	827000	5169	208,4	186,4	166	486	M27	70	20	1250	184	285	
	330	876000	5309											
	350	1000000	5714											
NEW 440 x 710	340	1117000	6571	220	198	179	506	M27	70	21	1250	222	343	
	350	1190000	6800											
	370	1345000	7270											
NEW 460 x 750	360	1306000	7256	223	201	179	534	M27	70	21	1250	230	387	
	370	1386000	7492											
	390	1554000	7969											
NEW 470 x 705	370	950000	5135	241,6	219,6	200	538	M27	70	21	1250	151	340	
	380	1000000	5263											
	400	1150000	5750											
NEW 480 x 770	380	1557000	8195	247	223	201	552	M30	100	21	1650	223	449	
	390	1648000	8451											
	410	1818000	8868											
NEW 500 x 820	400	1653000	8265	241	217	198	572	M30	100	24	1650	214	515	
	410	1725000	8415											
	430	1915000	8907											
NEW 530 x 850	430	2048000	9526	262,3	238,3	216	606,5	M30	100	24	1650	208	585	
	440	2154000	9791											
	460	2374000	10322											
NEW 560 x 885	450	2306000	10249	266	242	220	632	M30	100	24	1650	212	636	
	460	2419000	10517											
	480	2654000	11058											
NEW 590 x 950	470	2735000	11638	281,5	257,5	236	664	M30	100	28	1650	211	805	
	480	2863000	11929											
	500	3128000	12512											
NEW 620 x 960	500	3150000	12600	307	283	258	706	M30	100	28	1650	201	853	
	520	3396000	13062											
	540	3689000	13663											
NEW 660 x 1020	530	3636000	13721	319	293	267	748	M33	130	28	2250	199	993	
	550	3942000	14335											
	570	4261000	14951											
NEW 700 x 1085	560	4189000	14961	318,5	292,5	263	788	M33	130	28	2250	187	1112	
	580	4520000	15586											
	600	4863000	16210											
NEW 750 x 1100	600	5281000	17603	346	320	280	850	M33	130	32	2250	202	1111	
	620	5672000	18297											
	650	6287000	19345											
NEW 800 x 1230	640	6091000	19034	359	333	296	900	M33	130	32	2250	202	1589	
	660	6511000	19730											
	700	7394000	21126											

● Типоразмеры, доступные со склада.

²⁾ DIN EN ISO 4014- 12.9 для типоразмеров от 660 x 1020 до 800 x 1230

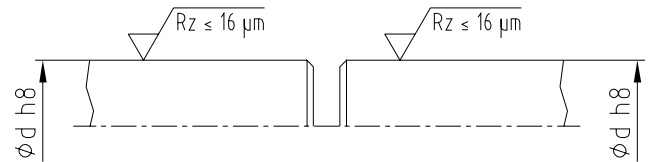
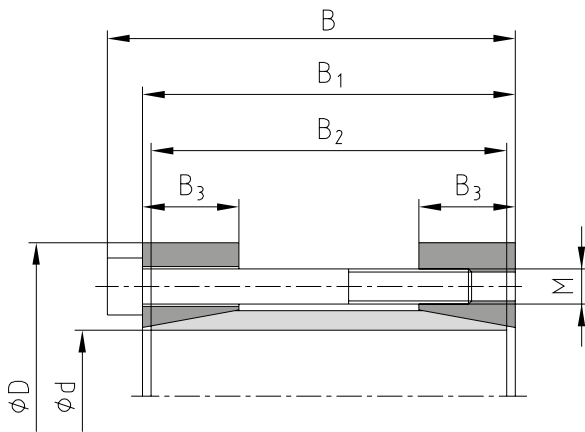
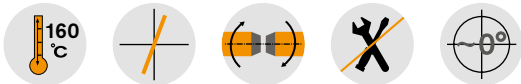
CLAMPEX® KTR 700

Зажимные элементы

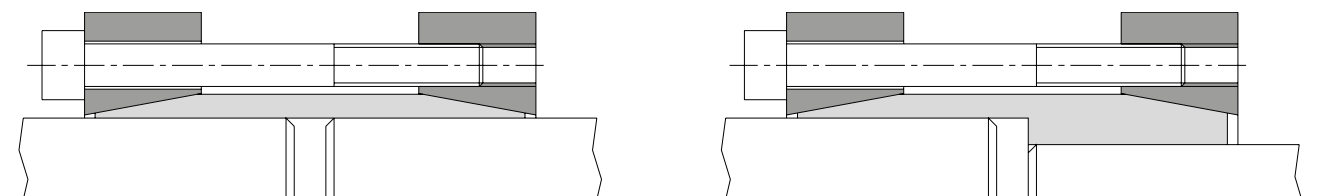
Жёсткая соединительная муфта для соединения двух валов



Для расшифровки пиктограмм обратитесь к вкладышу на задней обложке



Пример применения



Пример запроса:	KTR 700	35	x	75
	Серия	Внутренний диаметр d		Внешний диаметр D

CLAMPEX® KTR 700

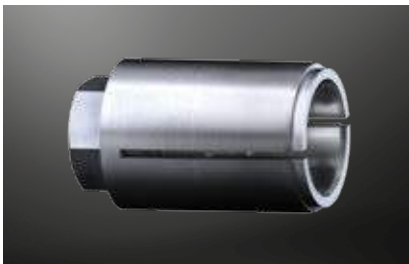
Зажимные элементы

CLAMPEX® – KTR 700														
d x D [mm]	Размеры [mm]				Зажимные винты DIN EN ISO 4762 - 12.9 $\mu_{total}=0.14$				Передаваемый крутящий момент или осевое усилие			Поверхностное давление зажимного элемента/полого вала P _{VV} [N/mm ²]	Вес [-kg]	Складская программа
	B	B ₁	B ₂	B ₃	M	Длина	Кол-во	T _A [Nm]	T [Nm]	F _{ax} [kN]				
10 x 35	42	38	36	15	M4	30	6	5,5	62	12	219	0,2		
11 x 35	42	38	36	15	M4	30	6	5,5	66	12	193	0,2		
12 x 35	42	38	36	15	M4	30	6	5,5	72	12	177	0,2		
14 x 35	42	38	36	15	M4	30	6	5	76	11	137	0,2		
15 x 45	56	50	47	15	M6	45	4	17	160	21	252	0,4		
16 x 45	56	50	47	15	M6	45	4	17	170	21	235	0,4		
17 x 45	56	50	47	15	M6	45	4	17	180	21	220	0,4	●	
18 x 50	56	50	47	15	M6	45	4	17	190	21	207	0,5		
19 x 50	56	50	47	15	M6	45	4	17	200	21	196	0,4		
20 x 50	56	50	47	15	M6	45	4	17	220	22	195	0,4	●	
22 x 55	66	60	57	18	M6	55	6	17	360	33	219	0,5		
24 x 55	66	60	57	18	M6	55	6	17	390	33	200	0,6		
25 x 55	66	60	57	18	M6	55	6	17	400	32	189	0,6	●	
28 x 60	66	60	57	18	M6	55	6	17	390	28	147	0,8		
30 x 60	66	60	57	18	M6	55	6	17	420	28	138	0,7	●	
32 x 75	83	75	72	20	M8	70	4	41	610	38	158	0,1		
35 x 75	83	75	72	20	M8	70	4	41	670	38	145	1,3	●	
38 x 75	83	75	72	20	M8	70	4	41	730	38	134	1,2		
40 x 75	83	75	72	20	M8	70	4	41	760	38	126	1,2	●	
42 x 85	93	85	81	22	M8	80	6	41	1170	56	160	1,8		
45 x 85	93	85	81	22	M8	80	6	41	1260	56	150	1,7		
48 x 90	93	85	81	22	M8	80	6	41	1360	57	142	1,9		
50 x 90	93	85	81	22	M8	80	6	41	1400	56	135	1,8	●	
55 x 95	93	85	81	22	M8	80	8	41	2000	73	159	2,0		
60 x 100	93	85	81	22	M8	80	8	41	2260	75	151	2,2	●	
65 x 105	93	85	81	22	M8	80	8	41	2500	77	143	2,6		
70 x 115	110	100	96	35	M10	80	8	83	3300	94	102	4,1		
75 x 120	110	100	96	35	M10	80	8	83	3500	93	94	4,3		
80 x 125	110	100	96	35	M10	80	7	75	3900	98	92	4,5		
90 x 135	110	100	96	35	M10	80	8	75	5100	113	95	5,2		
100 x 158	132	120	116	40	M12	100	8	130	8350	167	111	6,0		

● Типоразмеры, доступные со склада.

Исполнения по запросу

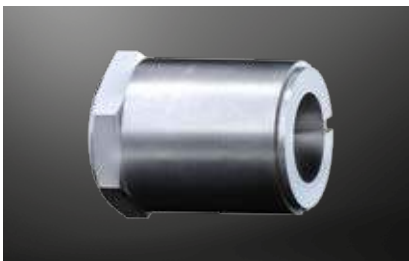
SPH Зажимная втулка



Самоцентрирующаяся

- Быстрый монтаж/демонтаж посредством всего одного винта
- Подходит для муфт малых габаритов
- Применения: звёздочки, шкивы зубчатых ремней, монтируемые на вал
- Пожалуйста, закажите чертёж M548658

SPB Зажимная втулка



Самоцентрирующаяся

- Монтаж посредством одной [центральной гайки](#)
- Подходит для муфт малых габаритов
- Применения: медицинское оборудование, технологии контроля и измерения, малые редукторы
- Пожалуйста, закажите чертёж M548677

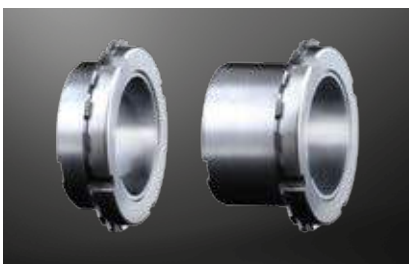
KTR 401



Самоцентрирующаяся, короткое исполнение

- Зажимной элемент для высоких нагрузок
- Особенно хорошо подходит для передачи вибрационных крутящих моментов
- Стандартные применения: маховики, барабаны
- Меньшие габариты, чем у KTR 400
- Пожалуйста, закажите чертёж M367699

KTR 125 и KTR 125.1



KTR 125

Не самоцентрирующаяся,
короткое исполнение

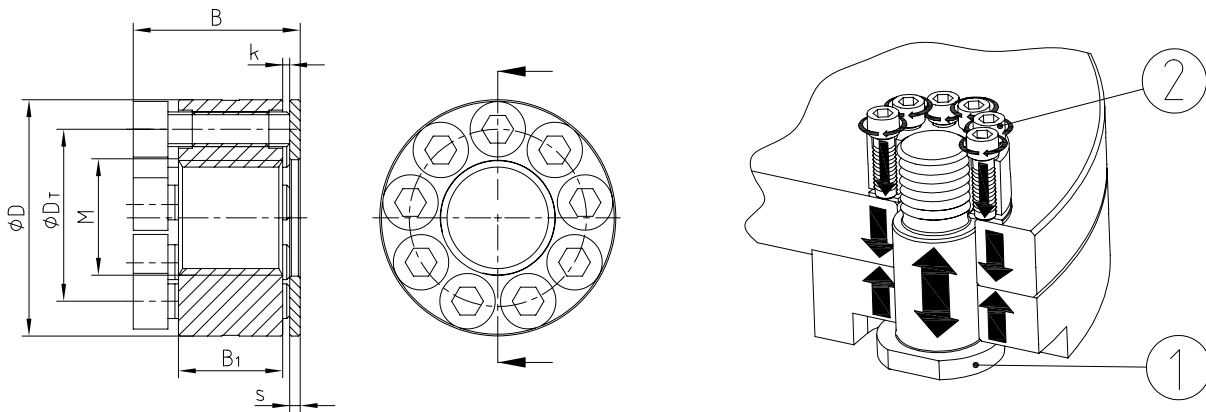
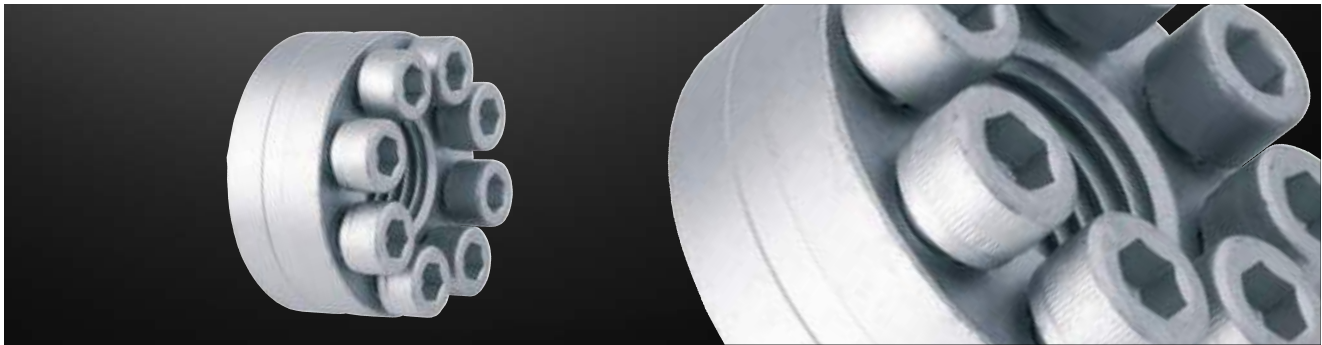
KTR 125.1

Не самоцентрирующаяся,
длинное исполнение

- Зажимные элементы для применений с низкими эксплуатационными требованиями
- Очень простой монтаж
- Пожалуйста, закажите чертёж M367700

Зажимные гайки KTR

Крупные винтовые соединения для простого и быстрого монтажа

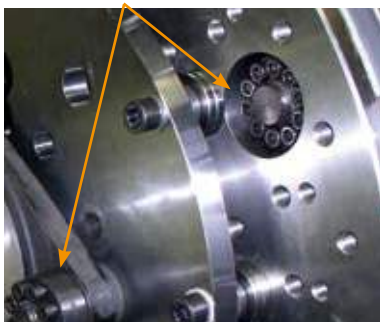


Зажимные гайки KTR

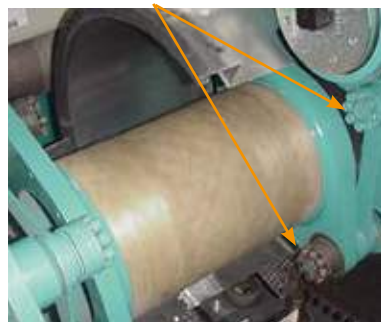
Типоразмер	Размеры [mm]						Болт-толкатель (комп. 2)		Класс прочности 8.8 поз. болта 1		Класс прочности 10.9 поз. болта 1	
	D	Dτ	B	B ₁	s	k	DIN EN ISO 4762	Кол-во	Момент затяжки * [Nm]	Предварительный натяг [N]	Момент затяжки * [Nm]	Предварительный натяг [N]
M24 x 3,0	52	39	36,0	20	3,0	1 - 2	M8	8	21	174000	30	249000
M27 x 3,0	57	42	41,0	25	3,0	1 - 2	M8	9	24	224000	30	280000
M30 x 3,5	65	48	43,0	25	3,0	1 - 2	M10	8	41	274000	60	401000
M33 x 3,5	68	51	48,0	30	3,0	1 - 2	M10	9	45	338000	60	451000
M36 x 4,0	80	58	50,0	30	3,0	1 - 2	M12	8	71	396000	105	586000
M42 x 4,5	86	64	55,0	35	3,0	1 - 2	M12	10	78	544000	105	732000
M48 x 5,0	90	72	60,0	40	3,0	1 - 2	M12	11	94	721000	105	806000
M52 x 5,0	100	79	66,5	42	4,5	1 - 2	M12	13	95	862000	105	952000
M56 x 5,5	108	83	75,5	45	4,5	1 - 2	M16	9	210	1001000	250	1192000
M60 x 5,5	112	86	80,5	48	4,5	1 - 2	M16	10	215	1139000	250	1325000
M64 x 6,0	120	92	84,0	52	8,0	1 - 2	M16	11	225	1311000	250	1457000
M72 x 6,0	142	107	98,0	58	8,0	1 - 2	M20	10	400	1696000	490	2077000
M80 x 6,0	164	122	103,0	64	8,0	1 - 2	M20	12	420	2137000	490	2493000

* на каждый болт (компонент 2)

Использование на 100 kNm испытательном стенде



Использование на муфтах в ветроэнергетике



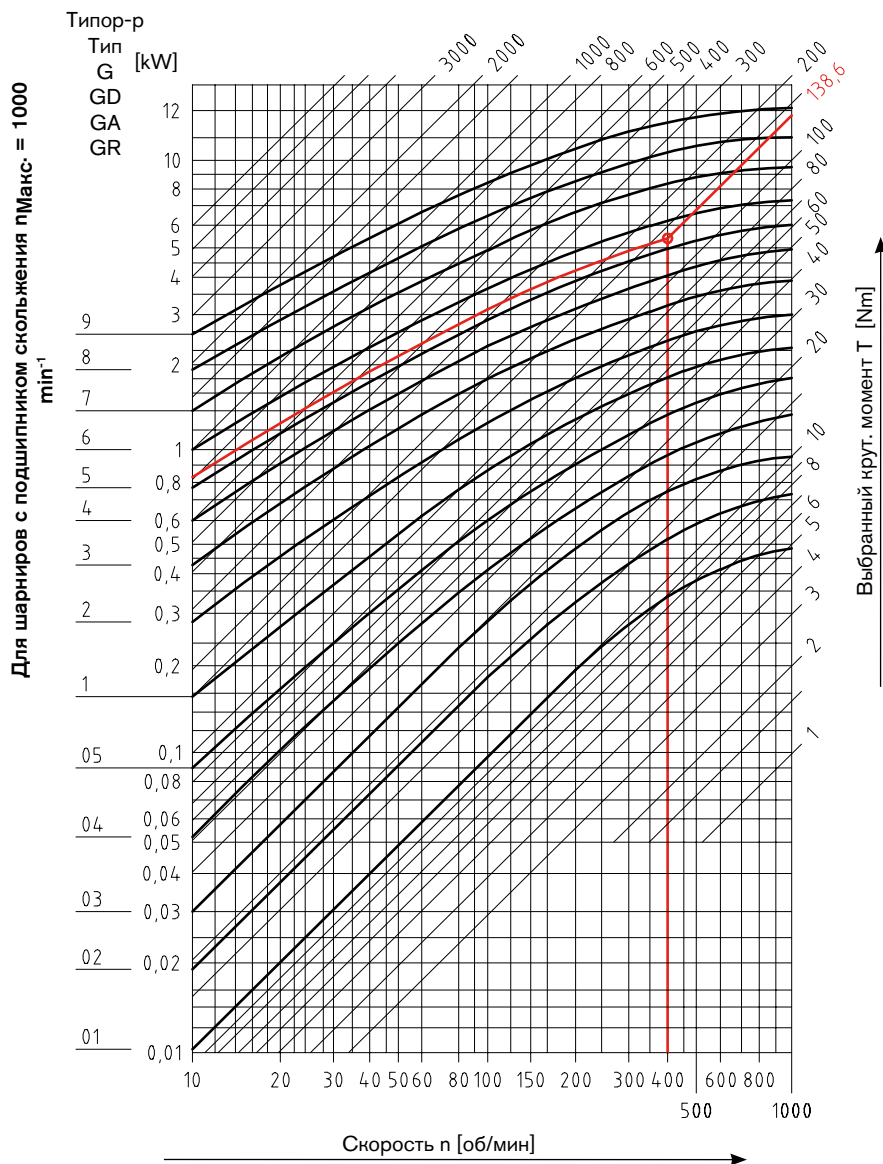
Доступна в качестве единого элемента вместе с уст. винтом



Пример запроса:

KTR Зажимная гайка	M33 x 3,5
Тип компонента	Типоразмер

Подбор и размерность в соотв. с DIN 808 с игольчатым подшипником/подшипником скольжения



Подбор типа G, GD, GA, GR (макс. 1000 об/мин)

Подбор универсальных шарниров с подшипником скольжения основан на величине крутящего момента с учётом корректирующего значения, зависящего от угла изгиба α и рабочей скорости.

Для подбора раздвижных шарниров следует учитывать также и общую длину и скорость (пожалуйста, проконсультируйтесь со специалистами KTR).

$$\text{Крутящий момент } M_t \text{ [Nm]} = 9550 \cdot \frac{\text{мощность [kW]}}{\text{скорость [об/мин]}}$$

$$\text{выбранный крут. момент } T \text{ [Nm]} = \text{Крутящий момент} \cdot \text{корр. значение}$$

Дополнительно:

$$\text{угол дифракции } [^\circ] \cdot \text{скорость [об/мин]} \leq 40,000$$

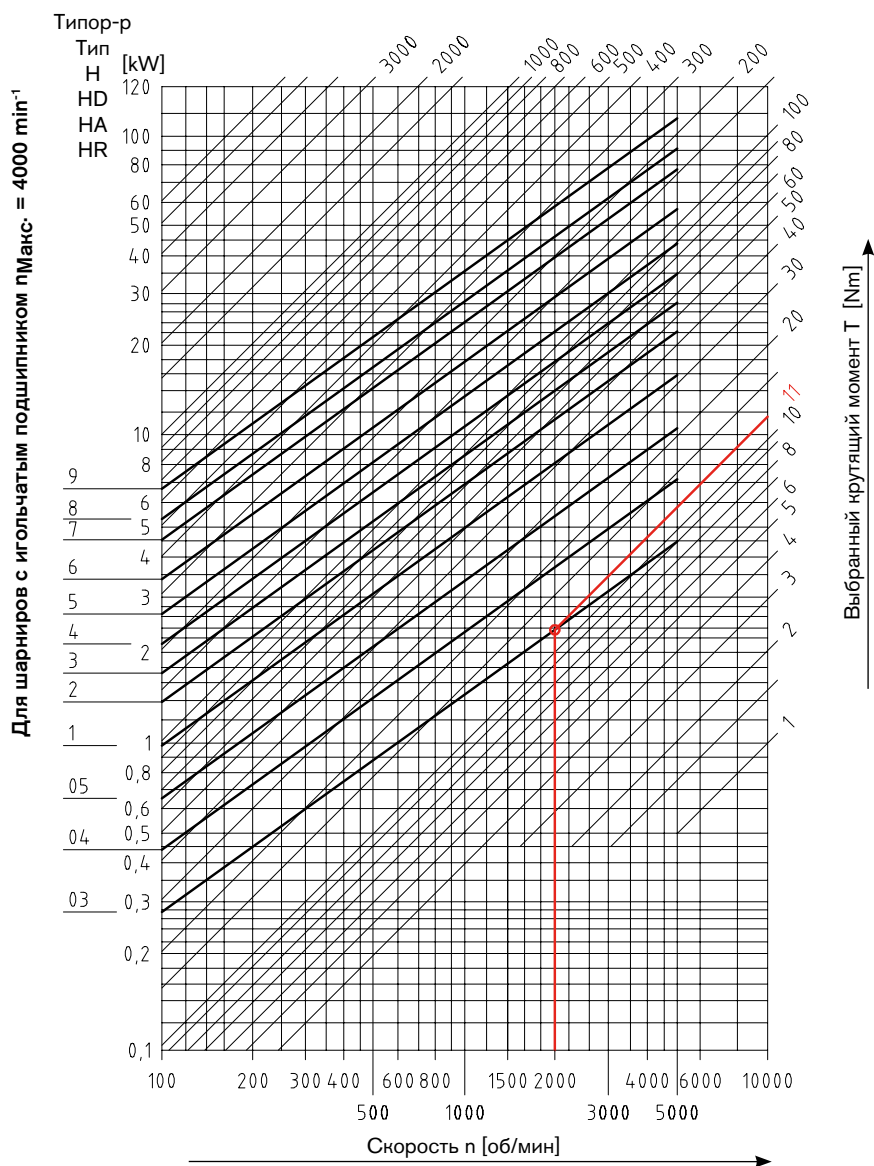
Угол изгиба α	5°	10°	15°	20°	25°	30°	35°	40°	45°
Корректирующее значение	0,8	1,00	1,25	1,5	1,8	2,2	2,6	3,3	4,0

Данные:

Крутящий момент M_t 63 Nm
 Угол изгиба 30° → Корректирующее значение угла дифракции 2.2
 Рабочая скорость 400 min^{-1}

$$\text{Подобранный крутящий момент } T \text{ [Nm]} = 63 \text{ Nm} \cdot 2.2 \cdot 138.6 \text{ Nm}$$

Подбор на основе таблицы: шарнир типоразмера 6



Подбор типа H, HD, HA, HR (Макс. 4000 об/мин)

Подбор универсальных шарниров с игольчатым подшипником основан на величине крутящего момента с учётом корректирующего значения, зависящего от угла изгиба α и рабочей скорости.

Для подбора раздвижных шарниров следует учитывать также и общую длину и скорость (пожалуйста, проконсультируйтесь со специалистами KTR).

$$\text{Крутящий момент } M_t \text{ [Nm]} = 9550 \cdot \frac{\text{мощность [kW]}}{\text{скорость [об/мин]}}$$

$$\text{Подобранный крутящий момент } T \text{ [Nm]} = \text{Крутящий момент} \cdot \text{Корр. значение}$$

Дополнительно:

$$\text{Угол дифракции } [\text{°}] \cdot \text{скорость [об/мин]} \leq 40,000$$

Угол изгиба α	5°	10°	15°	20°	25°	30°	35°	40°	45°
Корректирующее значение	0,8	1,00	1,1	1,25	1,4	2,0	2,5	3,3	4,0

Данные:

Крутящий момент M_t 8,8 Nm
 Угол изгиба 20° → Корректирующее значение угла дифракции 1.25
 Рабочая скорость 2000 min^{-1}

$$\text{Подобранный крутящий момент } T \text{ [Nm]} = 8.8 \text{ Nm} \cdot 1.25 \cdot 11 \text{ Nm}$$

Подбор на основе таблицы : шарнир типоразмера 03

Универсальные шарниры KTR Тип G и GD

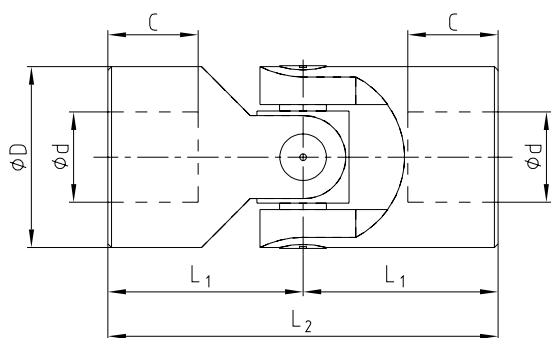
С подшипником скольжения, в соответствии с DIN 808



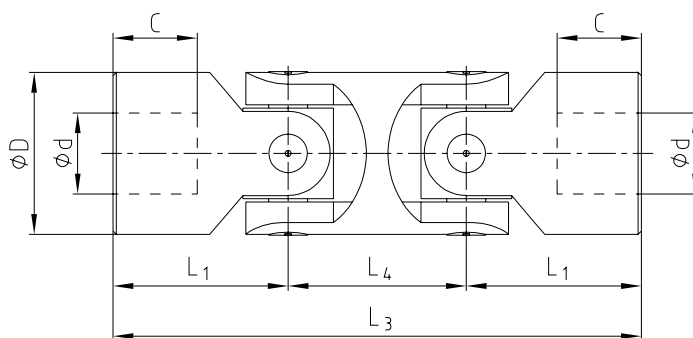
Для расшифровки пиктограмм обратитесь к вкладышу на задней обложке



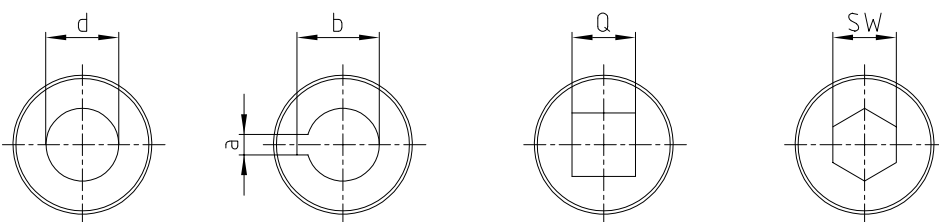
Одинарный универсальный шарнир G



Двойной универсальный шарнир GD



Чист. отверстия:



Тип G и GD																
Типы и Типор-ры				Размеры [мм]											Вес [kg]	
Типор-р G	DIN обозначение для G	Типор-р GD	DIN обозначение для GD	d [H7]	D	L ₂	L ₁	C	L ₄	L ₃	a [JS9]	b	Q [H10]	SW [H8]	G	GD
01 G	E6 x 16-G	01 GD	D6 x 16-G	6	16	34	17	8	22	56	2	7,0	6	6	0,05	0,08
02 G	E8 x 16-G	02 GD	D8 x 16-G	8	16	40	20	11	22	62	2	9,0	8	8	0,05	0,08
03 G	E10 x 22-G	03 GD	D10 x 22-G	10	22	48	24	12	26	74	3	11,4	10	10	0,10	0,15
04 G	E12 x 25-G	04 GD	D12 x 25-G	12	25	56	28	13	30	86	4	13,8	12	12	0,16	0,25
05 G	E14 x 28-G	05 GD	D14 x 28-G	14	28	60	30	14	36	96	5	16,3	14	14	0,20	0,40
1 G	E16 x 32-G	1 GD	D16 x 32-G	16	32	68	34	16	37	105	5	18,3	16	16	0,30	0,45
2 G	E18 x 36-G	2 GD	D18 x 36-G	18	36	74	37	17	40	114	6	20,8	18	18	0,45	0,70
3 G	E20 x 42-G	3 GD	D20 x 42-G	20	42	82	41	18	47	129	6	22,8	20	20	0,60	1,00
4 G	E22 x 45-G	4 GD	D22 x 45-G	22	45	95	47,5	22	50	145	6	24,8	22	22	0,95	1,55
5 G	E25 x 50-G	5 GD	D25 x 50-G	25	50	108	54	26	55	163	8	28,3	25	25	1,20	2,00
6 G	E30 x 58-G	6 GD	D30 x 58-G	30	58	122	61	29	68	190	8	33,3	30	30	1,85	2,90
6 G1	E32 x 58-G	6 GD1	D32 x 58-G	32	58	130	65	33	68	198	10	35,3	30	30	2,00	3,00
7 G	E35 x 70-G	7 GD	D35 x 70-G	35	70	140	70	35	72	212	10	38,3	-	-	3,15	4,75
8 G	E40 x 80-G	8 GD	D40 x 80-G	40	80	160	80	39	85	245	12	43,3	-	-	4,60	7,20
9 G	E50 x 95-G	9 GD	D50 x 95-G	50	95	190	95	46	100	290	14	53,8	-	-	7,60	12,0

Пример запроса:	04 G	Ø12	Ø12 Nute DIN
	Тип и типоразмер шарнира	Чист. отверстие (H7)	Чист. отверстие (H7) шпоночный паз в соотв. с DIN 6885 лист 1 (JS9)

Универсальные шарниры KTR Тип Н и HD

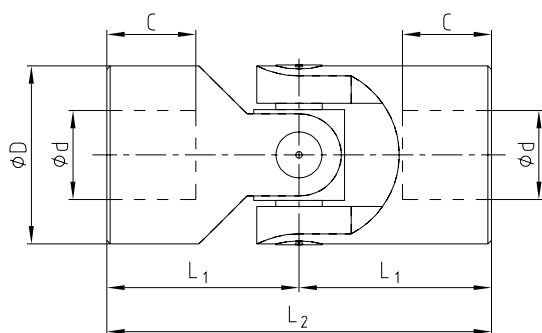
С игольчатым подшипником, в соответствии с DIN 808



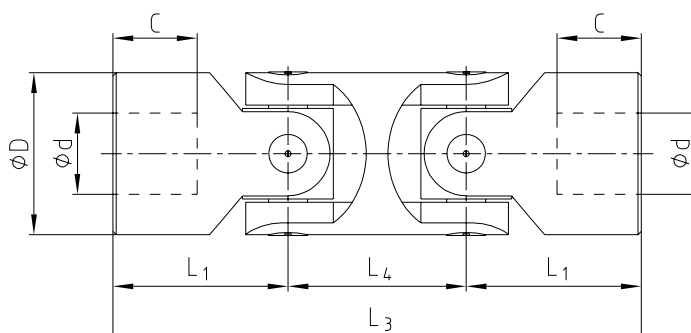
Для расшифровки пиктограмм обратитесь к вкладышу на задней обложке



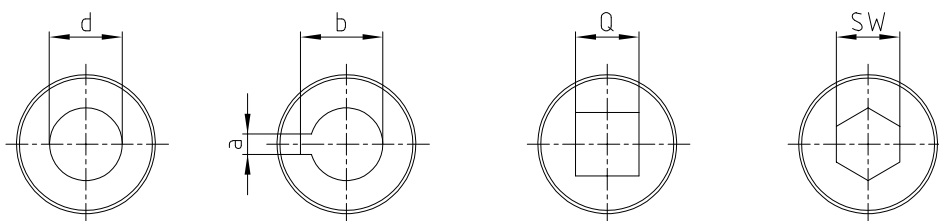
Одинарный универсальный шарнир Н



Двойной универсальный шарнир HD



Чист. отверстия:



Тип Н и HD																
Типы и Типор-р				Размеры [mm]											Вес [kg]	
Типор-р Н	DIN обозначение для Н	Типор-р HD	DIN обозначение для HD	d [H7]	D	L ₂	L ₁	C	L ₄	L ₃	a [JS9]	b	Q [H10]	SW [H8]	H	HD
03 Н	E10 x 22-W	03 HD	D10 x 22-W	10	22	48	24	12	26	74	3	11,4	10	10	0,10	0,15
04 Н	E12 x 25-W	04 HD	D12 x 25-W	12	25	56	28	13	30	86	4	13,8	12	12	0,16	0,25
05 Н	E14 x 28-W	05 HD	D14 x 28-W	14	28	60	30	14	36	96	5	16,3	14	14	0,20	0,40
1 Н	E16 x 32-W	1 HD	D16 x 32-W	16	32	68	34	16	37	105	5	18,3	16	16	0,30	0,45
2 Н	E18 x 36-W	2 HD	D18 x 36-W	18	36	74	37	17	40	114	6	20,8	18	18	0,45	0,70
3 Н	E20 x 42-W	3 HD	D20 x 42-W	20	42	82	41	18	47	129	6	22,8	20	20	0,60	1,00
4 Н	E22 x 45-W	4 HD	D22 x 45-W	22	45	95	47,5	22	50	145	6	24,8	22	22	0,95	1,55
5 Н	E25 x 50-W	5 HD	D25 x 50-W	25	50	108	54	26	55	163	8	28,3	25	25	1,20	2,00
6 Н	E30 x 58-W	6 HD	D30 x 58-W	30	58	122	61	29	68	190	8	33,3	30	30	1,85	2,90
6 Н1	E32 x 58-W	6 HD1	D32 x 58-W	32	58	130	65	33	68	198	10	35,3	30	30	2,00	3,00
7 Н	E35 x 70-W	7 HD	D35 x 70-W	35	70	140	70	35	72	212	10	38,3	-	-	3,15	4,75
8 Н	E40 x 80-W	8 HD	D40 x 80-W	40	80	160	80	39	85	245	12	43,3	-	-	4,60	7,20
9 Н	E50 x 95-W	9 HD	D50 x 95-W	50	95	190	95	46	100	290	14	53,8	-	-	7,60	12,0

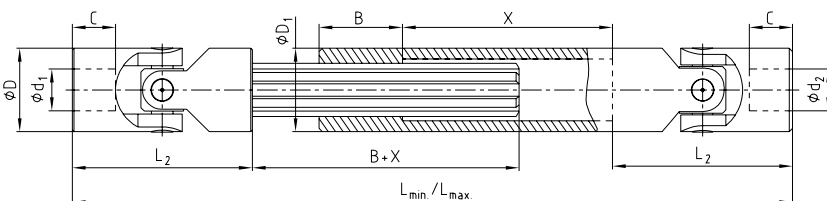
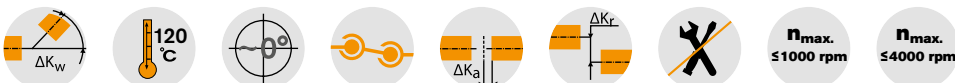
Пример запроса:	1 Н	Ø16	Ø16 Nute DIN
	Тип и типоразмер шарнира	Чист. отверстие (H7)	Чист. отверстие (H7) шпоночный паз в соотв. с DIN 6885 лист 1 (JS9)

Универсальные шарниры KTR Тип GA и HA

Раздвижной с игольч. подшипником и подшипником скольжения в соотв. с DIN 808

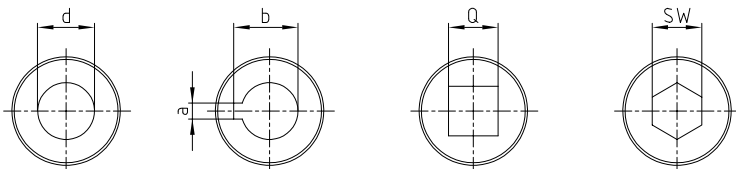


Для расшифровки пиктограмм обратитесь к вкладышу на задней обложке



Предпочтительная длина									
Типор-р	Размеры [mm]								
	L _{Мин.} / L _{Макс.}								
03	140	160	180	230					
	170	200	240	330					
04	160	180	200	220	250	280	300		
	190	225	270	300	355	420	450		
05	170	180	200	220	250	280	300	350	400
	200	220	260	300	350	420	450	550	650
1	190	210	240	250	275	300	380	400	
	220	250	320	350	390	430	590	630	
2	230	250	270	290	300	400	500		
	280	320	370	400	415	620	820		
3	250	270	290	320	380	420	500		
	300	340	380	440	560	640	800		
4	250	270	290	330	350	470			
	280	320	350	430	470	710			
5	295	310	350	380	420	460	500		
	345	375	450	500	590	660	745		
6	330	350	370	400	450	500	540		
	380	420	455	510	620	720	795		

Чист. отверстия:



Тип GA с подшипником скольжения n _{Макс.} = 1000 об/мин и тип HA с игольчатым подшипником n _{Макс.} = 4000 об/мин																
Типоразмер		Размеры [mm]											Шлицевой вал	D ₁		
GA	HA	d ₁ , d ₂ [H7]	D	L ₂	C	L _{Мин.} / L _{Макс.} / X			B	a [JS9]	b	Q [H10]			SW [H8]	
01 GA	-	6	16	34	8	←	→			25	2	7,0	6	6	SW8	16
02 GA	-	8	16	40	11	←	→			25	2	9,0	8	8	SW8	16
03 GA	03 HA	10	22	48	12	←	→			30	3	11,4	10	10	11 x 14 Z6	22
04 GA	04 HA	12	25	56	13	←	→			40	4	13,8	12	12	13 x 16 Z6	26
05 GA	05 HA	14	28	60	14	←	→			40	5	16,3	14	14	13 x 16 Z6	29
1 GA	1 HA	16	32	68	16	←	→			40	5	18,3	16	16	16 x 20 Z6	32
2 GA	2 HA	18	36	74	17	←	→			40	6	20,8	18	18	18 x 22 Z6	37
3 GA	3 HA	20	42	82	18	←	→			45	6	22,8	20	20	21 x 25 Z6	42
4 GA	4 HA	22	45	95	22	←	→			50	6	24,8	22	22	23 x 28 Z6	47
5 GA	5 HA	25	50	108	26	←	→			50	8	28,3	25	25	26 x 32 Z6	52
6 GA	6 HA	30	58	122	29	←	→			60	8	33,3	30	30	32 x 38 Z8	58
7 GA	7 HA	35	70	140	35	←	→			70	10	38,3	-	-	36 x 42 Z8	70
8 GA	8 HA	40	80	160	39	←	→			80	12	43,3	-	-	42 x 48 Z8	80
9 GA	9 HA	50	95	190	46	←	→			90	14	53,8	-	-	46 x 54 Z8	95

Расчёт монтажной длины L и X (ход)

$$\text{Ход } X \geq \frac{L_{\text{max}} - 2 \cdot L_2 - B}{2}$$

$$L_{\text{min}} \geq \frac{L_{\text{max}} + 2 \cdot L_2 + B}{2}$$

Мин. размер L_{мин} = L₂ + B + X + L₂

Пример запроса:	3 GA	d ₁ = Ø20	d ₂ = Ø20 Nute DIN	550/650
	Тип и типоразмер шарнира	Чист. отверстие (H7)	Чист. отверстие (H7), шпоночный паз в соотв. с DIN 6885 лист 1 (JS9)	Монтажная длина L _{Мин.} / L _{Макс.}

Универсальные шарниры KTR Тип X и XD

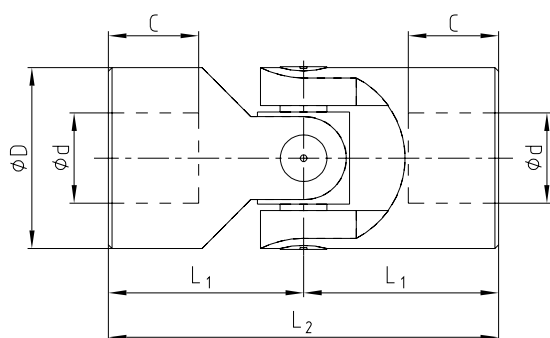
С подшипником скольжения из нержавеющей стали, в соответствии с DIN 808



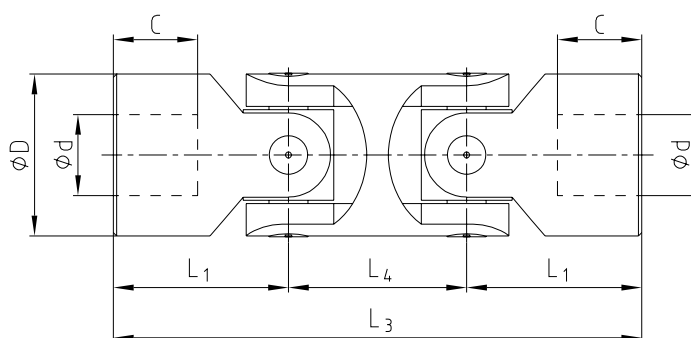
Для расшифровки пиктограмм обратитесь к вкладышу на задней обложке



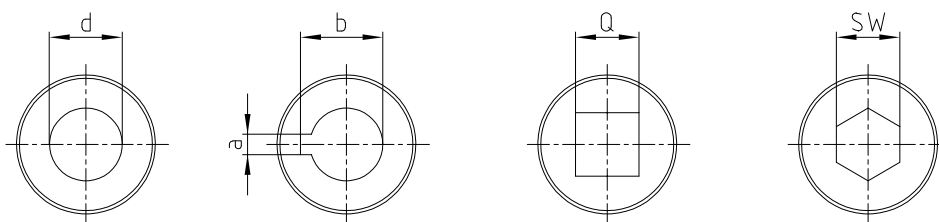
Одинарный универсальный шарнир X



Двойной универсальный шарнир XD



Чист. отверстия:



Тип X и XD																
Типы и типоразмер				Размеры [mm]											Вес [kg]	
Типор-р X	DIN обозначение для X	Типор-р XD	DIN обозначение для XD	d [H7]	D	L ₂	L ₁	C	L ₄	L ₃	a [JS9]	b	Q [H10]	SW [H8]	X	XD
01 X	E6 x 16-G	01 XD	D6 x 16-G	6	16	34	17	8	22	56	2	7,0	6	6	0,05	0,08
02 X	E8 x 16-G	02 XD	D8 x 16-G	8	16	40	20	11	22	62	2	9,0	8	8	0,05	0,08
03 X	E10 x 22-G	03 XD	D10 x 22-G	10	22	48	24	12	26	74	3	11,4	10	10	0,10	0,15
04 X	E12 x 25-G	04 XD	D12 x 25-G	12	25	56	28	13	30	86	4	13,8	12	12	0,16	0,25
1 X	E16 x 32-G	1 XD	D16 x 32-G	16	32	68	34	16	37	105	5	18,3	16	16	0,30	0,45
3 X	E20 x 42-G	3 XD	D20 x 42-G	20	42	82	41	18	47	129	6	22,8	20	20	0,60	1,00
5 X	E25 x 50-G	5 XD	D25 x 50-G	25	50	108	54	26	55	163	8	28,3	25	25	1,20	2,00
6 X	E30 x 58-G	6 XD	D30 x 58-G	30	58	122	61	29	68	190	8	33,3	30	30	1,85	2,90

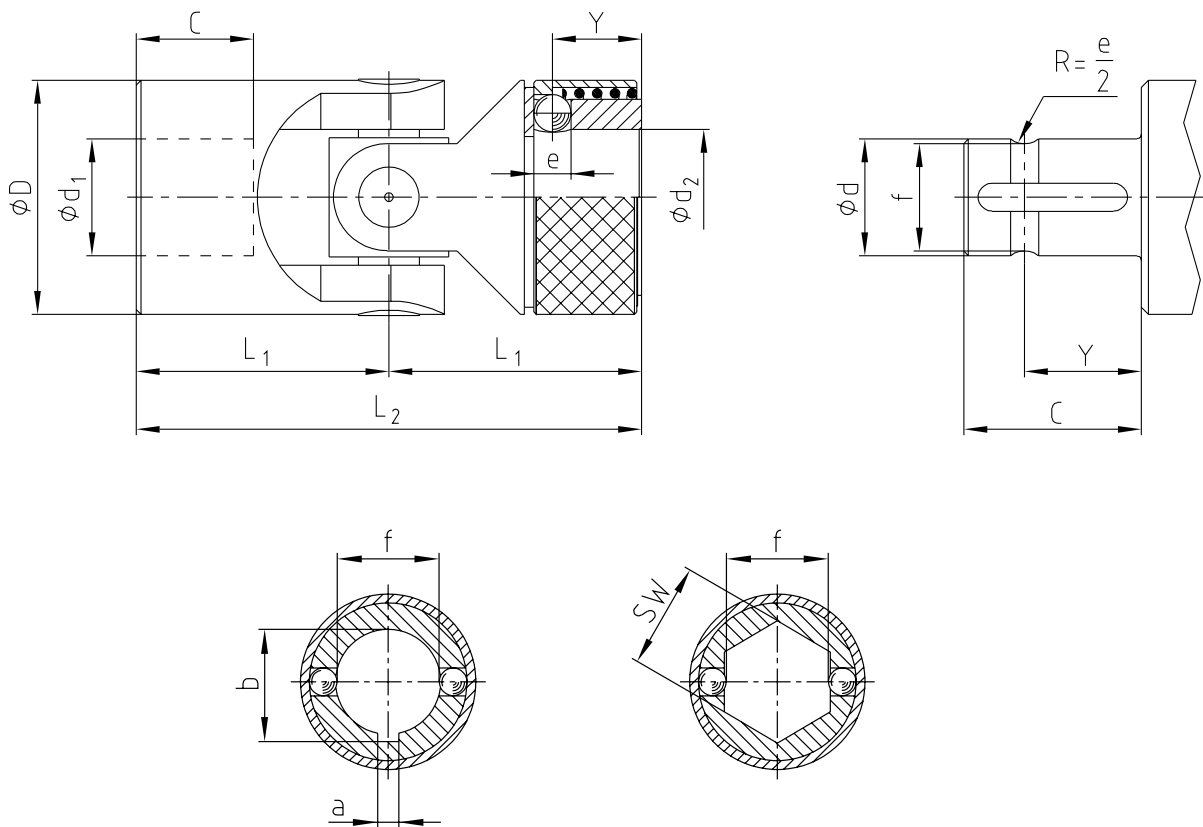
Пример запроса:	04 X	Ø12	Ø12 Nute DIN
	Тип и типоразмер шарнира	Чист. отверстие (H7)	Чист. отверстие (H7) шпоночный паз в соотв. с DIN 6885 лист 1 (JS9)

Универсальные шарниры KTR Тип GR и HR

Быстросъемный подшипник скольжения/игольчатый подшипник



Для расшифровки пиктограмм обратитесь к вкладышу на задней обложке



Тип GR с подшипником скольжения $n_{\text{Макс.}} = 1000$ об/мин и тип HR с игольчатым подшипником $n_{\text{Макс.}} = 4000$ об/мин

Типор-р		Размеры (mm)											Вес [kg]
GR	HR	d_1, d_2 [H7]	D	L_2	L_1	C	Y	e	f	a [JS9]	b	SW [H8]	
02 GR	-	8	16	52	26	14	9,5	3,5	7,0	2	9,0	8	0,05
03 GR	03 HR	10	22	62	31	17	11,5	4,0	8,7	3	11,0	10	0,12
04 GR	04 HR	12	25	74	37	21	13,5	4,0	11,0	4	13,3	12	0,18
05 GR	05 HR	14	25	74	37	21	13,5	4,0	13,0	5	15,3	14	0,17
1 GR	1 HR	16	32	86	43	24	14,0	6,35	14,8	5	17,3	16	0,34
2 GR	2 HR	18	36	96	48	28	19,0	8,0	16,0	6	19,8	18	0,47
3 GR	3 HR	20	42	108	54	31	19,0	8,0	18,0	6	22,8	20	0,76
4 GR	4 HR	22	45	120	60	34	20,5	10,0	20,0	6	24,8	22	0,97
5 GR	5 HR	25	50	132	66	38	20,5	10,0	23,0	8	28,3	25	1,3
6 GR	6 HR	30	58	166	83	49	25,0	10,0	28,0	8	33,3	30	2,13

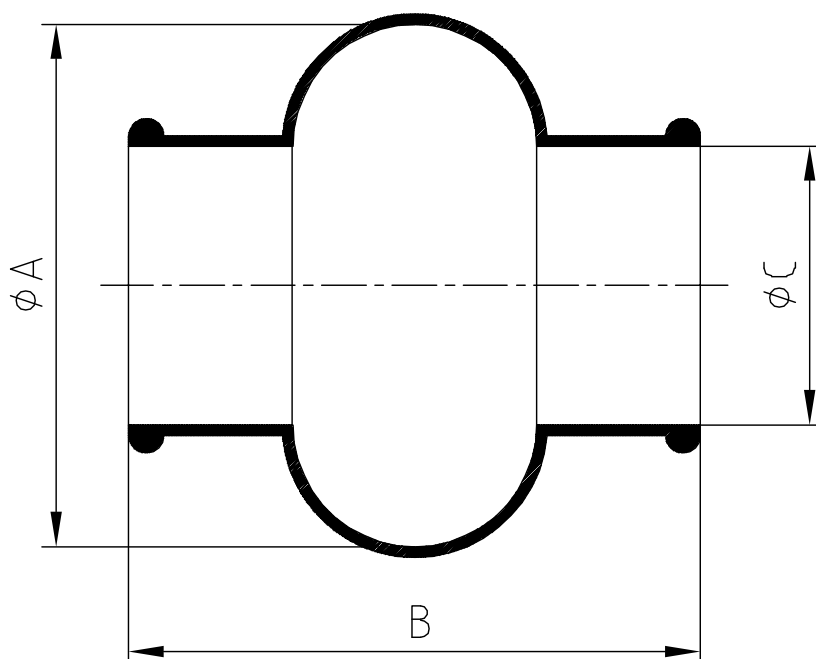
Пример
запроса:

03 HR	$d_1 = \varnothing 10$	$d_2 = \varnothing 10$ Nute DIN
Тип и типоразмер шарнира	Чист. отверстие (H7)	Чист. отверстие (H7), шпоночный паз в соотв. с DIN 6885 лист 1 (JS9)

Универсальные шарниры KTR

Дополнительные элементы

Пыльник



Пыльники				
Типоразмер	Универсальные шарниры	A	B	C
M 01	01 G, 01 X	28	34	15
M 02	02 G, 02 X, 02 GR	32	40	16,5
M 03	03 G, 03 H, 03 GA, 03 HA, 03 X, 03 GR, 03 HR	40	45	20,5
M 04	04 G, 04 H, 04 GA, 04 HA, 04 X, 04 GR, 04 HR	48	50	24,5
M 05	05 G, 05 H, 05 GA, 05 HA, 05 GR, 05 HR	52	56	27,5
M 1	1 G, 1 H, 1 GA, 1 HA, 1 X, 1 GR, 1 HR	56	65	30,5
M 2	2 G, 2 H, 2 GA, 2 HA, 2 GR, 2 HR	66	72	35,5
M 3	3 G, 3 H, 3 GA, 3 HA, 3 X, 3 GR, 3 HR	75	82	40,0
M 4	4 G, 4 H, 4 GA, 4 HA, 4 GR, 4 HR	84	95	45,0
M 5	5 G, 5 H, 5 GA, 5 HA, 5 X, 5 GR, 5 HR	92	108	50,0
M 6	6 G, 6 G1, 6 H, 6 H1, 6 GA, 6 HA, 6 X, 6GR, 6 HR	100	122	56,0



Технологии измерения крутящего момента

Измерители момента

Типы и рабочие характеристики

306

DATAFLEX®

Тип 16/10, 16/30, 16/50

308

Тип 32/100, 32/300, 32/500

310

Тип 42/1000

312

Тип 85/2000, 85/5000, 85/10000

314

Тип 140/20000, 140/50000

316

Соединительные элементы

317

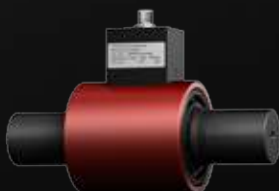
DATAFLEX® 16



DATAFLEX® 32



DATAFLEX® 42



DATAFLEX® 85



DATAFLEX® 140



ТЕХНОЛОГИИ ИЗМЕРЕНИЯ КРУТЯЩЕГО МОМЕНТА ТИПЫ И РАБОЧИЕ ХАРАКТЕРИСТИКИ

Характеристики измерителей момента

DATAFLEX® 16, 32, 42 - Высокая точность для каждого оборота



Новый типоразмер DATAFLEX® 42 расширяет существующий конструктивный ряд измерителей момента. Вместе с отлично зарекомендовавшими себя типоразмерами DATAFLEX® 16 и DATAFLEX® 32 серия теперь покрывает диапазон крутящих моментов от 10 Nm до 1000 Nm. Измерение крутящего момента происходит посредством использования надежной технологии тензометрического датчика в сочетании с новейшими компонентами. Сигналы крутящего момента передаются бесконтактно и обрабатываются с высокой разрешающей способностью 24 бит. Таким образом, погрешность измерения составляет менее 0.1 % от измерительного диапазона. А с дополнением конструкций высокоточным датчиком скорости измерители момента выполняют сразу четыре функции: измерение крутящего момента, скорости, угла сдвига и направления вращения.

DATAFLEX® 85, 140 - Запатентованные технологии по лучшей цене



Измерители момента DATAFLEX® 85 и DATAFLEX® 140 работают бесконтактно и не подвержены износу. Они используют запатентованный метод измерения скручивания торсионного вала посредством измерения светового потока. Свет направляется сквозь два диска, прозрачность которых меняется пропорционально крутящему моменту. Вся электроника установлена внутри неподвижного корпуса, чтобы предотвратить передачу сигналов вращающимся валом и обеспечить передачу сигналов о крутящем моменте в полосе частот 16 kHz. Это позволяет измерять и анализировать динамические процессы с высокой точностью.

Аналоговые выходные данные доступны как в виде сигнала напряжения от 0 до 10 V, так и в виде сигнала силы тока от 4 до 20 mA. К тому же, измерители снабжаются датчиком скорости, обеспечивая сигнал точностью до 60 импульсов за оборот.

Муфты для любых применений



Для использования совместно со всей серией DATAFLEX® мы рекомендуем пластинчатые муфты для сервоприводов RADEX®-NC и стальные пластинчатые муфты RADEX®-N. Вместе они формируют компактное и простое в установке решение, отличающееся также высокой жесткостью. Также в большинстве случаев можно использовать беззазорные и штепсельные муфты, как, например, ROTEX® GS или предохранительные муфты.

ТЕХНОЛОГИИ ИЗМЕРЕНИЯ КРУТЯЩЕГО МОМЕНТА ТИПЫ И РАБОЧИЕ ХАРАКТЕРИСТИКИ

Сводная таблица измерителей момента

Продукт	DATAFLEX® 16	DATAFLEX® 32	DATAFLEX® 42	DATAFLEX® 85	DATAFLEX® 140
Не требует обслуживания	●	●	●	●	●
Для вращающихся объектов	●	●	●	●	●
Диапазон крутящих моментов TKN [Nm]	10, 30, 50	100, 300, 500	1000	2000, 5000, 10000	20000, 50000
Погрешность измерений [% итогового значения]	0,1	0,1	0,1	1	1
Выходной сигнал момента	-10 ... 10 V	-10 ... 10 V	-10 ... 10 V	0 ... 10 V, 4 ... 20 mA	0 ... 10 V, 4 ... 20 mA
Выходная скорость					
Прямоугольный импульсный сигнал [имп./об.]	2 x 360 Имп./об.	2 x 720 Имп./об.	2 x 720 Имп./об.	1 x 60 Имп./об.	1 x 60 Имп./об.
DC - сигнал постоянного напряжения [0 .. 10V]	●	●	●	●	●
Сигнал направления вращ-я вращения	●	●	●	-	-
Максимальная скорость [об/мин]	10.000	7.500	6.500	2.500	2.000
Рекомендованная муфта	RADEX®-NC 20, 25	RADEX®-N42, N60	RADEX®-N80	RADEX®-N105, N115, N135	как указано
Коммутационный блок DF2	●	●	●	●	●

Коммутационный блок DF2 – Всё включено



Коммутационный блок DF2 легко комбинируется с любыми измерителями момента DATAFLEX® оснащён разъёмом и контактными винтами для простого подключения внешних устройств.

Следующие его возможности позволят вам сэкономить на дорогостоящих усилителях и преобразователях:

- Выходной сигнал момента проходит пятиступенчатую фильтрацию для сглаживания отображаемых коротких пиковых моментов.
- Импульсные выходы сигналов скорости могут быть преобразованы как в 5V (TTL), так и 24V (HTL). Это делает выходные сигналы совместимыми с системами регистрации данных и SPS-контроллерами.
- Одновременно с импульсными сигналами встроенный преобразователь частоты напряжения поддерживает напряжение постоянного тока от 0 до 10 V пропорционально скорости, масштабирование которого может быть индивидуально настроено. Это делает использование дорогостоящих преобразователей излишним, т.к. сигнал может быть преобразован в напряжение или отображён.
- Отдельный сигнал показывает направление вращения привода (с DATAFLEX® 16, 32 и 42).

DATAFLEX® 16/10, 16/30, 16/50

Измерители момента

Для крутящих моментов вплоть до 50 Nm



Для расшифровки пиктограмм обратитесь к вкладышу на задней обложке



Общие характеристики

Типоразмер DATAFLEX®	Крутящий момент T _{KN} [Nm]	Напряжение питания [V]	Потребляемый ток [mA]	Диапазон рабочих температур [°C]
16/10	-10 ... +10	24 ± 4	< 100	0 ... 55
16/30	-30 ... +30			
16/50	-50 ... +50			

Техническая информация о сигнале крут. момента

Типоразмер DATAFLEX®	Погрешность ^{1,2)} [%]	Выходное напряжение [V]	Полоса частот [kHz]	Влияние температуры [%/10 °C]	Разрешение [имп./об.]	Кол-во каналов	Прямоуг. импульсный сигнал ³⁾ [Vss]	Сигнал пост. напряжения ³⁾ [V]	Сигнал направления вращ-я ³⁾ [V]
16/10									
16/30	<0,1	-10 ... 10	2	0,05	360	2, 90° смещ-е	5/24	0 ... 10, масштабир.	5/24
16/50									

Техническая информация о сигнале скорости

Техническая информация об измерителе момента

Типоразмер DATAFLEX®	Макс. стат. нагрузка TK max [%] 1)	Разруш. усилие TK break [%] 1)	Макс. изгибающий момент [Nm]	Макс. радиальное усилие [N]	Макс. осевое усилие [kN]	Вес [kg]	Жёсткость на кручение СТ [Nm/rad]	Угол скручивания сТКН [°]	Момент инерции масс [kgmm ²]	Макс. скорость [об/мин]
16/10			1,07	12	1,1		910	0,63		
16/30	150	300	3,2	37	2,3	0,7	2840	0,61	22,6	10000
16/50			5,3	61	3,1		4100	0,7		

Техническая информация о сочетании DATAFLEX® 16 и RADEX®-NC

Типоразмер DATAFLEX®	Муфта			Общее			
	Типор-р RADEX®-NC	Зажимной винт M		Момент инерции масс [kgmm ²]	Жёсткость на кручение СТ [Nm/rad]	Вес [kg]	Макс. скорость [Об/мин] 4)
		M	T _D [Nm]				
16/10	20	M6	10	177	860	1,30	7500
16/30	25	M8	25	416	2600	1,75	
16/50							

¹⁾ Применимо к номинальному крутящему моменту T_{KN}

²⁾ Ошибки в линейности вкл. гистерезис

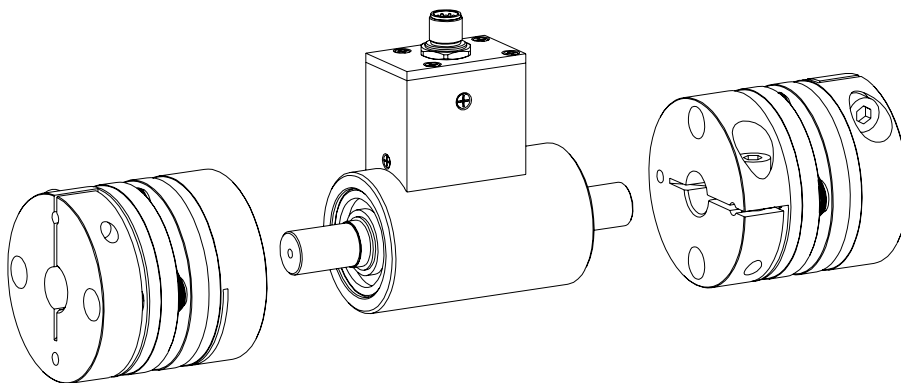
³⁾ См. стр. 317: с коммутационным блоком DF2

⁴⁾ Большие скорости по запросу; при больших скоростях необходима балансировка ступиц.

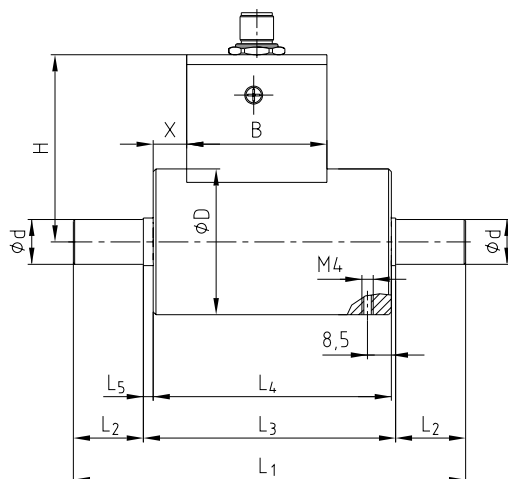
Пример запроса:

DATAFLEX® 16/30	DF2	2 м, 5 м и 10 м	RADEX®-NC 25 EK Ø16/20-Ø16/30
Типоразмер и диапазон измерителя момента	Коммутационный блок (если необх.)	Соед. кабель	Доп. элементы (опцион.): тип муфты, чист. отверстия d/d1-d/d2

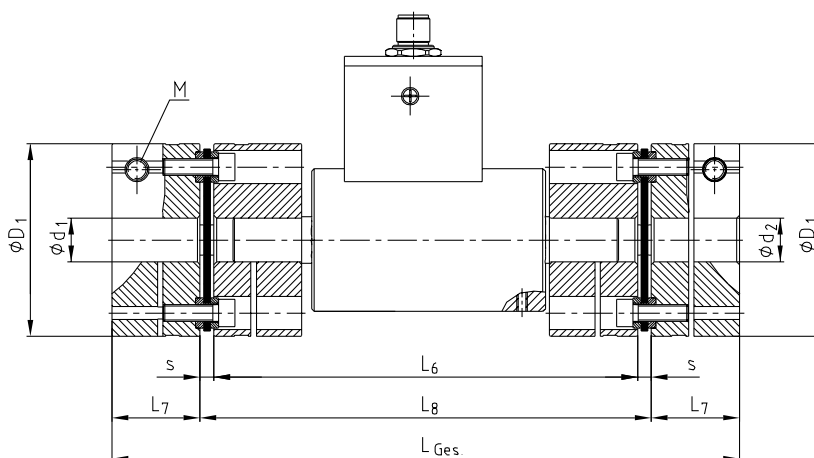
Компоненты



DATAFLEX® 16



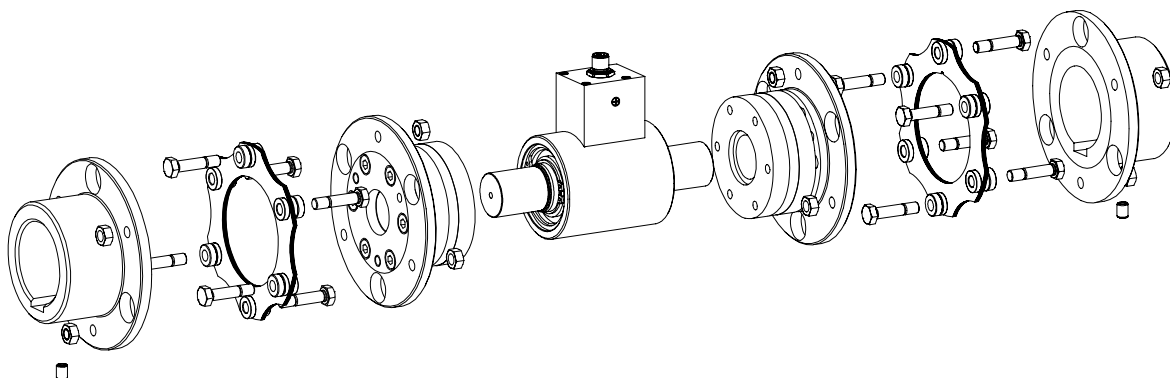
Сочетание DATAFLEX® 16 с RADEX®-NC



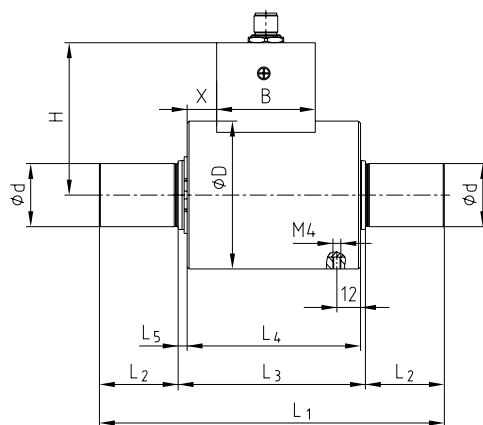
Размеры [mm] сочетания измерителя момента и муфты

Типоразмер DATAFLEX®	d	D	L ₁	L ₂	L ₃	L ₄	L ₅	H	B	X	RADEX®-NC Типор-р	D ₁	d ₁ /d ₂ max	s	L ₆	L ₇	L ₈	L _{общ}
16/10											20	59	25	4	138	24	146	194
16/30	16	52	140	25	90	85	3,5	67	50	12	25	70	35	5	154	32	164	228
16/50																		

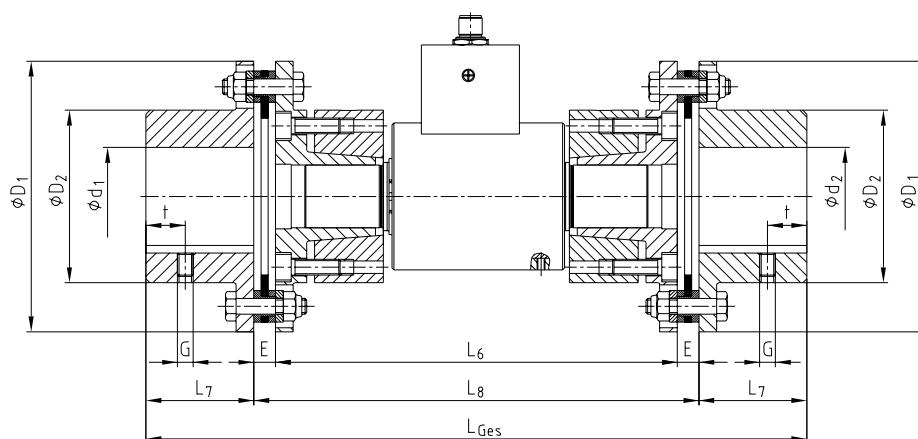
Компоненты



DATAFLEX® 32



Сочетание DATAFLEX® 32 с RADEX®-N



Размеры [mm] сочетания измерителя момента и муфты

Типоразмер DATAFLEX®	d	D	L ₁	L ₂	L ₃	L ₄	L ₅	H	B	X	RADEX®-N Типор-р	D ₁	D ₂	d ₁ /d ₂ Макс.	E	L ₆	L ₇	L ₈	L _{общ}
32/100	32	75	175	40	95	88	4,5	77,3	50	15	42	104	68	42	10	185	45	205	295
32/300											60	138	88	60	11	205	55	227	337
32/500																			

DATAFLEX® 42/1000

Измерители момента

Для крутящих моментов вплоть до 1000 Nm



Общие характеристики

Тип DATAFLEX®	Номинальный крут. момент Т _{КН} [Nm]	Напряжение питания [V]	Потребляемый ток [mA]	Диапазон рабочих температур [°C]
42/1000	-1000 ... +1000	24 ± 4	< 100	0 ... 55

Техническая информация о сигнале крут. момента

Техническая информация о сигнале скорости

Типоразмер DATAFLEX®	Погрешность ²⁾ [%]	Выходное напряжение [V]	Полоса частот [kHz]	Влияние температуры ¹⁾ [%/10 °C]	Разрешение [имп./об.]	Кол-во каналов	Прямоугольный импульсный сигнал ³⁾ [V _{ss}]	Сигнал постоянного напряжения ³⁾ [V]	Сигнал направления вращения ³⁾ [V]
42/1000	< 0,1	-10 ... 10	2	0,05	720	2, 90° смещ-е	5/24	0 ... 10, масшт.	5/24

Техническая информация об измерителе момента

Типоразмер DATAFLEX®	Макс. стат. нагрузка ТК max [%] ¹⁾	Разруш. усилие ТК break [%] ¹⁾	Макс. изгибающий момент [Nm]	Макс. радиальное усилие [N]	Макс. осевое усилие [kN]	Вес [kg]	Жёсткость на кручение СТ [Nm/rad]	Угол скручивания с Т _{КН} [°]	Момент инерции масс [kgmm ²]	Макс. скорость [об/мин] ⁴⁾
42/1000	150	300	107	780	24	3,43	132000	0,43	710	6500

Общее DATAFLEX® 42 и RADEX®-N

Типоразмер DATAFLEX®	Муфта				Общее			
	RADEX®-N Типор-р	Резьбовое отверстие для уст. винта			Момент инерции масс [kgmm ²]	Жёсткость на кручение СТ [Nm/rad]	Вес [kg]	Макс. скорость [Об/мин] ⁴⁾
		G	t	T _A [Nm]				
42/1000	80	M10	20	17	61000	107000	23,1	5100

¹⁾ Применимо к номинальному крутящему моменту Т_{КН}

²⁾ Ошибки в линейности вкл. гистерезис

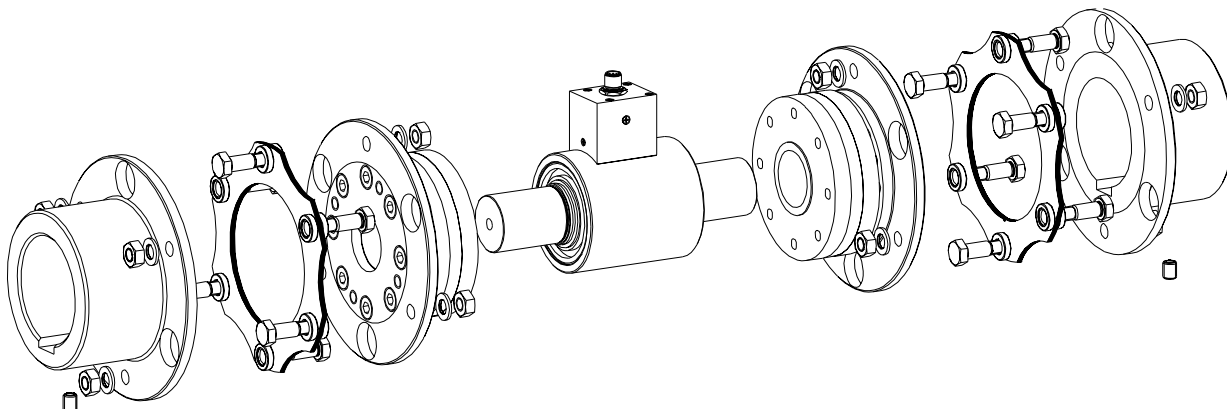
³⁾ См. стр. 317: с коммутационным блоком DF2

⁴⁾ Большие скорости по запросу

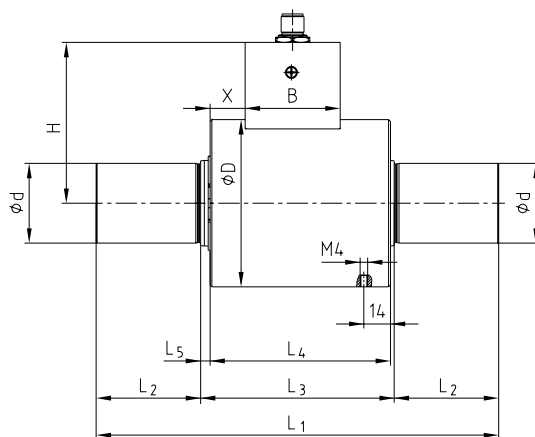
Пример запроса:

DATAFLEX® 42/1000	DF2	2 м, 5 м и 10 м	RADEX®-N 80 NN Ø42/50NnD Ø42/60NnD
Типоразмер и диапазон измерителя момента	Коммутационный блок (если необх.)	Соед. кабель	Доп. элементы (опцион.): тип муфты, чист. отверстия d/d1-d/d2

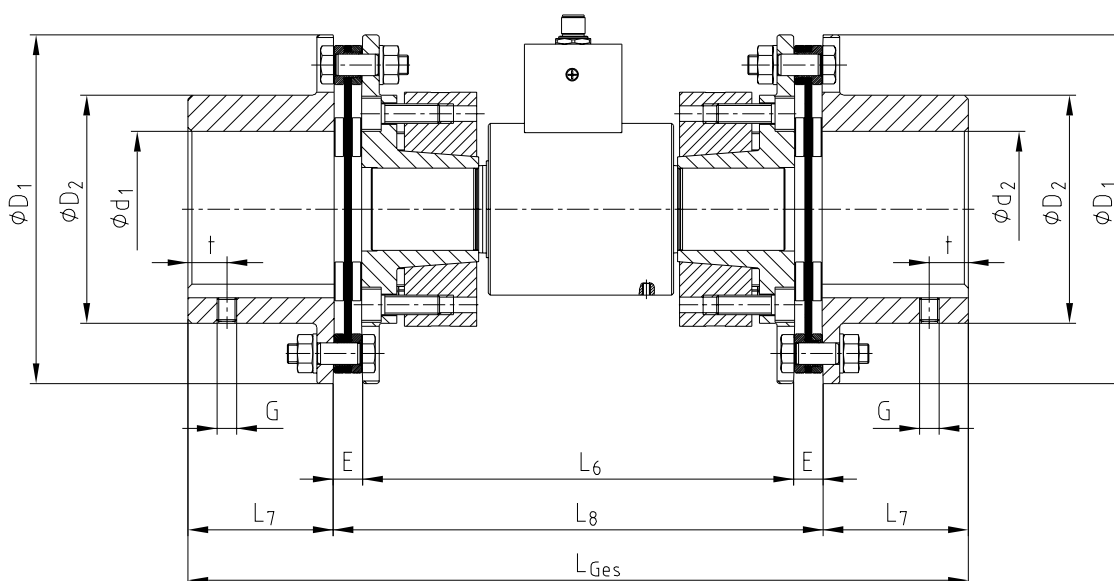
Компоненты



DATAFLEX® 42



Сочетание DATAFLEX® 42 с RADEX®-N



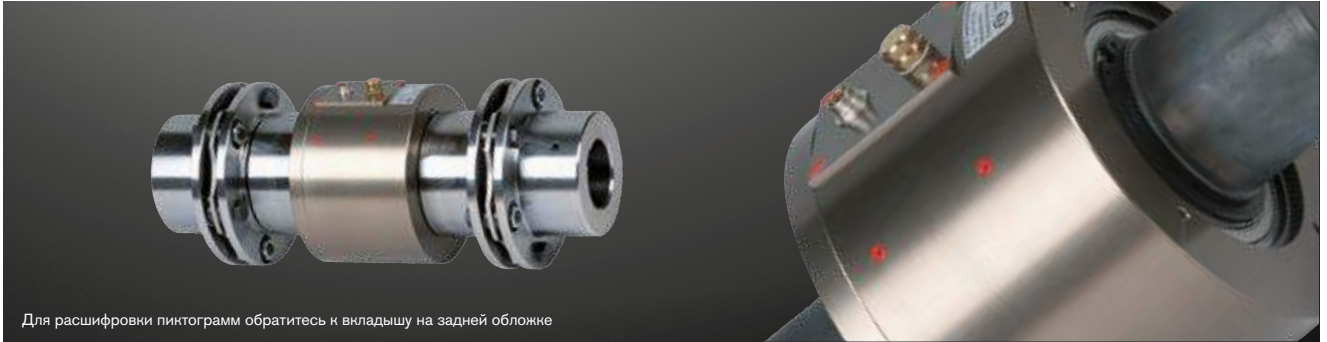
Размеры [mm] сочетания измерителя момента и муфты

Типоразмер DATAFLEX®	d	D	L ₁	L ₂	L ₃	L ₄	L ₅	H	B	X	RADEX®-N Типор-р	D ₁	D ₂	d ₁ / d ₂ max	E	L ₆	L ₇	L ₈	L _{общ}
42/1000	42	88	212	55	102	95	5	84,7	50	18,5	80	179	117	80	14	222	75	250	400

DATAFLEX® 85/2000, 85/5000, 85/10000

Измерители момента

Для крутящих моментов от 2000 до 5000 Nm



Для расшифровки пиктограмм обратитесь к вкладышу на задней обложке



Общие характеристики

Тип DATAFLEX®	Номинальный крут. момент T _{KN} [Nm]	Напряжение питания [V]	Потребляемый ток [mA]	Диапазон рабочих температур [°C]
85/2000	-2000 ... +2000	24 ± 4	< 100	0 ... 55
85/5000	-5000 ... +5000			
85/10000	-10000 ... +10000			

Техническая информация о сигнале крут. момента

Типоразмер DATAFLEX®	Погрешность ¹⁾ [%]	Выходное напряжение [V]	Выходной ток [mA]	Полоса частот [kHz]	Влияние температуры ¹⁾ [%/10 °C]	Техническая информация о сигнале скорости				
						Разрешение [имп./об.]	Кол-во каналов	Прямоуг. импульсный сигнал ²⁾ [Vss]	Сигнал постоянного напряжения ²⁾ [V]	Сигнал направления вращения ²⁾ [V]
85/2000	< ±0,5	0 ... 10	4 ... 20	16	0,5	60	1	5/24	0 ... 10, масшт.	-
85/5000										
85/10000										

Техническая информация об измерителе момента

Типоразмер DATAFLEX®	Макс. стат. нагрузка T _K max [%] ¹⁾	Разруш. усилие T _K break [%] ¹⁾	Макс. изгибающий момент [Nm]	Макс. радиальное усилие [N]	Макс. осевое усилие [kN]	Вес [kg]	Жёсткость на кручение СТ [Nm/rad]	Угол скручивания с T _{KN} [°]	Момент инерции масс [kgmm ²]	Макс. скорость [об/мин]
85/2000	150	300	380	1500	50	22,6	382000	0,30	16360	2500
85/5000			760	3000	80	23,3	818570	0,35	16790	
85/10000			1270	5000	110	23,9	1273330	0,45	17420	

Техническая информация о сочетании DATAFLEX® 85 и RADEX®-N

Типоразмер DATAFLEX®	Муфта				Общее			
	Типор-р RADEX®-N	Резьбовое отверстие для уст. винта			Момент инерции масс [kgmm ²]	Жёсткость на кручение СТ [Nm/rad]	Вес [kg]	Макс. скорость ³⁾ [Об/мин]
		G	t	T _A [Nm]				
85/2000	105	M12	30	40	225000	29300	61,5	2500
85/5000	115	M12	30	40	473500	55600	85,6	
85/10000	135	M20	40	140	1006700	92800	130,2	

¹⁾ Применимо к номинальному крутящему моменту T_{KN}

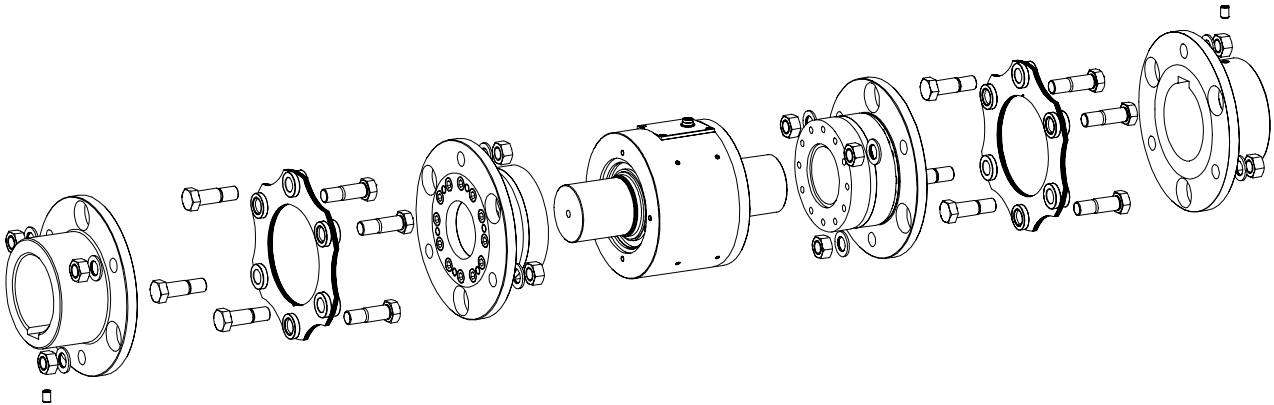
²⁾ См. стр. 317: с коммутационным блоком DF2

³⁾ Большие скорости по запросу

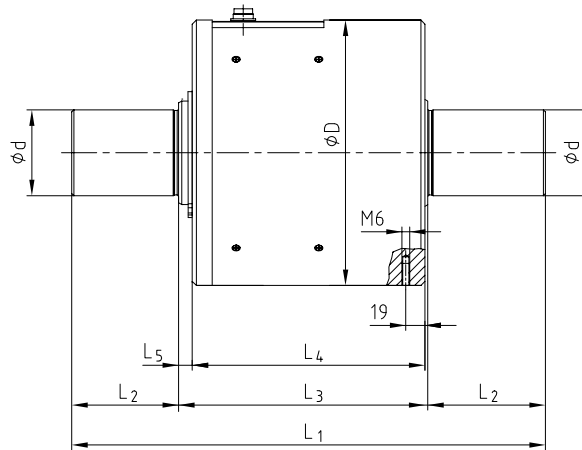
Пример запроса:

DATAFLEX® 85/5000	DF2	2 м, 5 м и 10 м	RADEX®-N 115 NN Ø65/60Nd Ø65/70Nd
Типоразмер и диапазон измерителя момента	Коммутационный блок (если необх.)	Соед. кабель	Доп. элементы (опцион.): тип муфты, чист. отверстия d/d1-d/d2

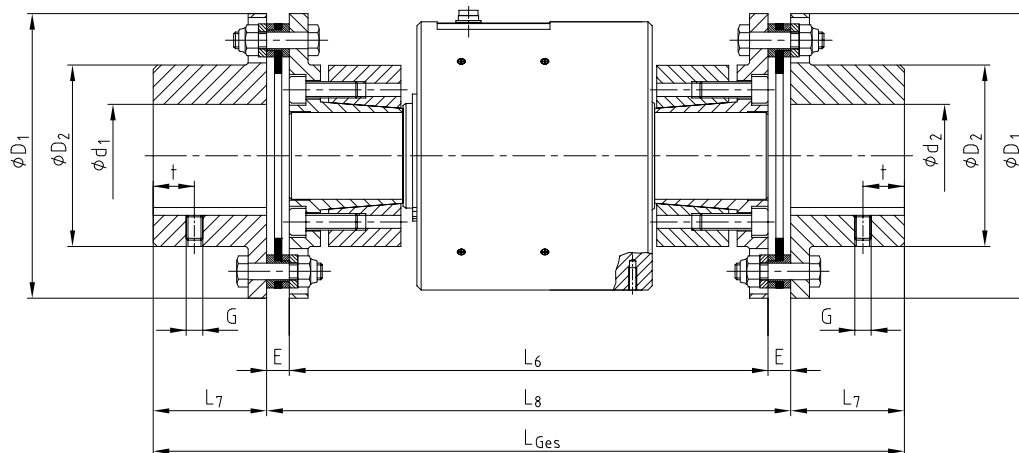
Компоненты



DATAFLEX® 85



Сочетание DATAFLEX® 85 с RADEX®-N



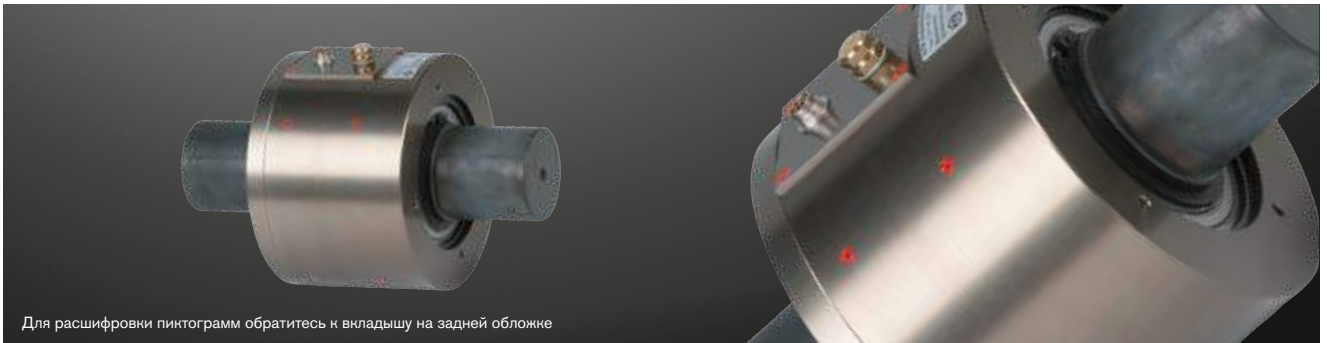
Размеры [mm] сочетания измерительного вала и муфты

Типоразмер DATAFLEX®	d	D	L ₁	L ₂	L ₃	L ₄	L ₅	RADEX®-N Типор-р	D ₁	D ₂	d ₁ /d ₂ max	E	L ₆	L ₇	L ₈	L _{общ}
85/2000								105	225	147	105	20	344	90	384	564
85/5000	85	215	344	90	164	153	10	115	265	163	115	23	364	100	410	610
85/10000								135	305	184	135	27	434	135	488	758

DATAFLEX® 140/20000, 140/50000

Измерители момента

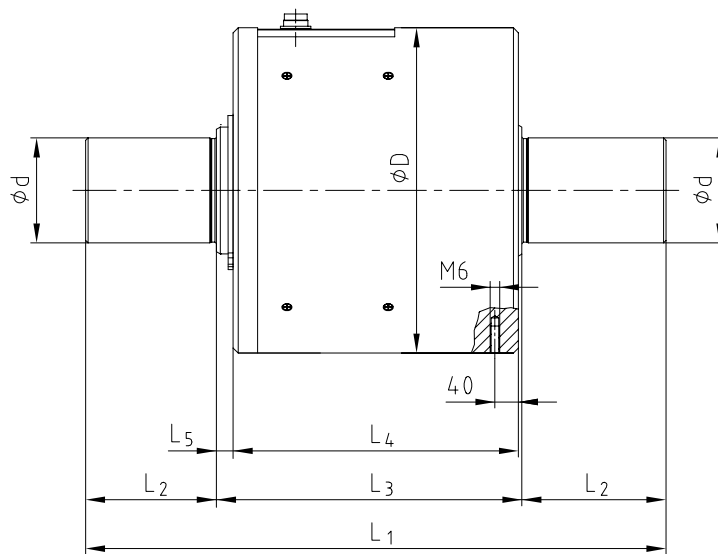
Для крутящих моментов от 20000 до 50000 Nm



Для расшифровки пиктограмм обратитесь к вкладышу на задней обложке



DATAFLEX® 140



Общие характеристики

Тип DATAFLEX®	Номинальный крут. момент T_{KN} [Nm]	Напряжение питания [V]	Потребляемый ток [mA]	Диапазон рабочих температур [°C]
140/20000	-20000 ... +20000	24 ± 4	< 100	0 ... 55
140/50000	-50000 ... +50000			

Техническая информация о сигнале крут. момента

Техническая информация о сигнале скорости

Типоразмер DATAFLEX®	Погрешность ¹⁾ [%]	Выходное напряжение [V]	Выходной ток [mA]	Полоса частот [kHz]	Влияние температуры ¹⁾ [%/10 °C]	Разрешение [имп./об.]	Кол-во каналов	Прямоугольный импульсный сигнал ²⁾ [Vss]	Сигнал постоянного напряжения ²⁾ [V]	Сигнал направления вращения ²⁾ [V]
140/20000	< ±0,5	0 ... 10	4 ... 20	16	0,5	60	1	5/24	0 ... 10, масшт.	-
140/50000										

Техническая информация об измерителе момента

Типоразмер DATAFLEX®	Макс. стат. нагрузка ТК max [%] ¹⁾	Разруш. усилие T_K break [%] ¹⁾	Макс. изгибающий момент [Nm]	Макс. радиальное усилие [N]	Макс. осевое усилие [kN]	Вес [kg]	Жёсткость на кручение СТ [Nm/rad]	Угол скручивания с T_{KN} [°]	Момент инерции масс [kgmm ²]	Макс. скорость [об/мин]
140/20000	150	300	2750	8000	100	73,9	3935000	0,30	170000	2000
140/50000			5500	16000	160	76,5	6750000	0,42	175000	

Размеры [mm] of Крутящий момент measuring Вал

Тип DATAFLEX®	d	D	L ₁	L ₂	L ₃	L ₄	L ₅
140/20000	140	280	486	140	206	191	13
140/50000							

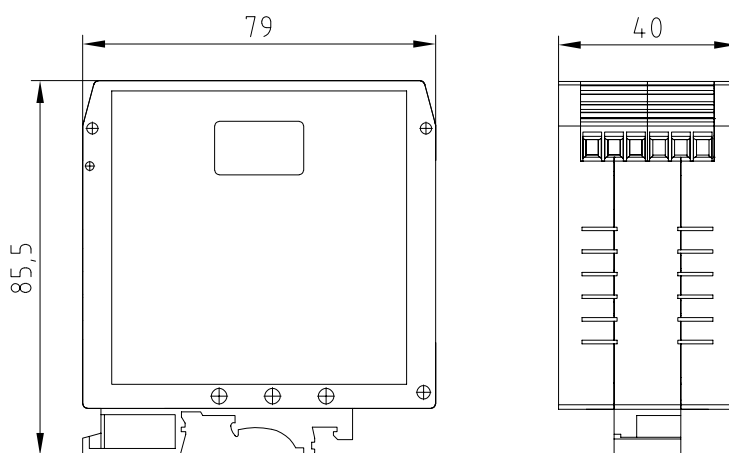
¹⁾ Применимо к номинальному крутящему моменту T_{KN}
²⁾ См. стр. 317: с коммутационным блоком DF2

Пример запроса:

DATAFLEX® 140/50000	DF2	2 м, 5 м и 10 м
Типоразмер и диапазон измерителя момента	Коммутационный блок (если необх.)	Соед. кабель

DATAFLEX® Коммутационный блок Измерители момента

Коммутационный блок DF2 и соединительный кабель



Соед. кабель и коммутационный блок DF2					
Обозначение контакта	Описание	DATAFLEX 16	DATAFLEX 32	DATAFLEX 42	DATAFLEX 85, 140
Соединения DF2					
Входное рабочее напряжение					
24V	Напряжение питания +	24 V DC ± 4V / 100mA Макс.			
GND	Напряжение питания -				
Выходной сигнал момент					
M-U	Выходное напряжение +	-10 V ... 10V			0 V ... 10 V
GND		Масса выходного сигнала момента			
M-I	Выходной ток	-	-	-	4 mA ... 20 mA
Импульсный выходной сигнал скорости					
N1	Импульсный выходной сигнал скорости, канал 1	HTL, TTL (24V, 5V, 360 Imp./U.)	HTL, TTL (24V, 5V, 720 Imp./U.)	HTL, TTL (24V, 5V, 720 Imp./U.)	HTL, TTL (24V, 5V, 1 x 60 Imp./U.)
GND		Масса для импульсного выходного сигнала скорости			
N2	Импульсный выходной сигнал скорости, канал 2	HTL, TTL (24V, 5V, 360 Imp./U.)	HTL, TTL (24V, 5V, 720 Imp./U.)	-	-
Выходной сигнал скорости					
R/L	Сигнала направления вращения	HTL, TTL (24V, 5V, по часовой стрелке = 1)			-
GND		Масса для выходного сигнала скорости			
N-U	Направление пропорционально скорости	0 V ... 10 V (масш.)			
Другие соединения / элементы управления					
T1	Соединение датчика T1	Соединение внешнего датчика T1			
L1, L2	Сигнальные LEDs	Контроль состояния			
T1, T2	Датчики T1, T2	Датчики для программирования			
TP	Низкочастотный выключатель	4-х ступенчатый фильтр скорости			
Соединительный кабель					
Длина соединительного кабеля		2, 5, 10 м, кабели другой длины по запросу			

Обзор печатной продукции

Портфолио KTR также обширно, как сферы применения нашей продукции: неважно, хотите ли вы получить превосходные приводные элементы, эффективные тормоза, компактные охлаждающие системы или надёжную гидравлику на земле, под землёй или в воде. Эти каталоги и брошюры позволят ознакомиться с продукцией. Доступны для скачивания на www.ktr.com

Каталоги продукции



Отраслевые брошюры



Брошюра АТЕХ

Знакомство с компанией



KTR в Германии:

Headquarter:

KTR Kupplungstechnik GmbH
Postfach 1763
D-48407 Rheine
Phone: +49(0)5971 798-0
Fax: +49(0)5971 798-698 и 798-450
E-Mail: mail@ktr.com
Internet: www.ktr.com

KTR Brake Systems GmbH

Competence Center for Brake Systems
Zur Brinke 14
D-33758 Schloß Holte-Stukenbrock
Phone: +49(0)5207 99161-0
Mobile: +49(0)175 2650033
Fax: +49(0)5207 99161-11

Leiter Vertrieb Bremsen Wind

Jörn Edzards, Dipl.-Ing. (FH)
Zur Brinke 14
D-33758 Schloß Holte-Stukenbrock
Phone: +49(0)5207 99161-0
Mobile: +49(0)175 2650033
E-mail: j.edzards@ktr.com

Leiter Vertrieb Bremsen Industrie

Thomas Wienkotte, Dipl.-Ing. (FH)
Peter-Schumacher-Straße 102
D-50171 Kerpen
Phone: +49(0)2237 971796
Mobile: +49(0)172 5859448
E-mail: t.wienkotte@ktr.com

Außendienst Bayern, Baden-Württemberg und Österreich für Hydraulik-Komponenten

Klaus-Peter Sprödhuber
Hussengutstr.55
95445 Bayreuth
Phone: +49(0)921 16388991
Mobile: +49(0)172 1096496
E-Mail: k.sproedhuber@ktr.com

Schleswig-Holstein, Nord-Niedersachsen, Hamburg, Bremen

Martin Lau, Maschinenbautechniker
KTR, Ingenieurbüro Hamburg
Geschwister-Scholl-Allee 44
25524 Itzehoe
Phone: +49(0)4821 4050812
Mobile: +49(0)172 5310014
E-Mail: m.lau@ktr.com

NRW: Reg.-Bez.: Düsseldorf

Günter Enk, Dipl.-Ing.
KTR Ingenieurbüro Bocholt
Stormstraße 35
46397 Bocholt
Phone: +49(0)2871 227488
Mobile: +49(0)172 5355704
E-Mail: g.enk@ktr.com

Emsli, Mitte- and Süd-Niedersachsen, Ostwestfalen

Rainer Lüttmann
KTR Kupplungstechnik GmbH
Rodder Damm 170
48432 Rheine
Phone: +49(0)5971 798-340
Mobile: +49(0)172 5322164
E-Mail: r.luettmann@ktr.com

Ruhrgebiet, Siegerland, Hessen-Nord

René Pottmann, Maschinenbautechniker
KTR Ingenieurbüro Dortmund
Lindemannstraße 9
44137 Dortmund
Phone: +49(0)231 91259060
Mobile: +49(0)162 2186045
E-Mail: r.pottmann@ktr.com

Hessen, Rheinland-Pfalz, Saarland

Martin Dietrich, Ingenieur
KTR Ingenieurbüro Frankfurt
Im Mühlahl 6
61203 Reichelsheim
Phone: +49(0)6035 2077284
Mobile: +49(0)172 5329968
E-Mail: m.dietrich@ktr.com

Berlin, Mecklenburg-Vorpommern Südost, Sachsen-Anhalt, Brandenburg

Thüringen Nord, Sachsen
Harald Scholze, Dipl.-Ing. (TU)
KTR Ingenieurbüro Wittenberg
August-Bebel-Straße 7
06886 Lutherstadt-Wittenberg
Phone: +49(0)3491 663526
Mobile: +49(0)172 5329887
E-Mail: h.scholze@ktr.com

Baden-Württemberg Nord

Eberhard Maier, Dipl.-Ing. (FH)
Hortensienweg 1
70374 Stuttgart, Sommerrain
Phone: +49(0)7116 5842957
Mobile: +49(0)172 5355056
E-Mail: e.maier@ktr.com

Baden-Württemberg Süd

Jochen Glöckler, Maschinenbautechniker
KTR Ingenieurbüro Balingen
Hölzlestraße 44
72336 Balingen
Phone: +49(0)7433 91381
Mobile: +49(0)172 5310049
E-Mail: j.gloeckler@ktr.com

Bayern-Nord, Thüringen Süd

Eduard Schadly, Ingenieur
KTR Ingenieurbüro Prebitz
In der Heide 27
95473 Prebitz-Engelmannsreuth
Phone: +49(0)9270 9666
Mobile: +49(0)172 5329967
E-Mail: e.schadly@ktr.com

Bayern-Süd, Baden-Württemberg Ost

Peter Benkard, Dipl.-Ing. (FH)
KTR Ingenieurbüro Adelsried
Am Mittelfeld 13
86477 Adelsried
Phone: +49(0)8293 960504
Mobile: +49(0)172 5313059
E-Mail: p.benkard@ktr.com

Полный список представительств и торговых партнёров на сайте www.ktr.com.



KTR в мире:

Algeria

KTR Alger
Algeria Business Center -
Pins Maritimes
DZ-16130 Alger Mohammadia
Phone: +213 661 92 24 00
E-mail: ktr-dz@ktr.com

Belgium/Luxemburg

KTR Benelux B. V. (Bureau Belgen)
Blancefloerlaan 167/22
B-2050 Antwerpen
Phone: +32 3 21 10567
Fax: +32 3 21 10568
E-mail: ktr-be@ktr.com

Brazil

KTR do Brasil Ltda.
Rua Jandaia do Sul 471 -
Bairro Emiliano Pernetá
Pinhais - PR - Cep: 83324-040
Phone: +55 41 36 69 57 13
Fax: +55 41 36 69 57 13
E-mail: ktr-br@ktr.com

China

KTR Power Transmission Technology
(Shanghai) Co. Ltd.
Building 1005, ZOBON Business Park
999 Wangqiao Road
Pudong
Shanghai 201201
Phone: +86 21 58 38 18 00
Fax: +86 21 58 38 19 00
E-mail: ktr-cn@ktr.com

Czech Republic

KTR CR, spol. s. r. o.
Olomoucká 226
CZ-569 43 Jevicko
Phone: +420 461 325 162
Fax: +420 461 325 162
E-mail: ktr-cz@ktr.com

Finland

KTR Finland OY
Tiistinniityntie 4
SF-02230 Espoo
PL 23
SF-02231 Espoo
Phone: +358 2 07 41 46 10
Fax: +358 2 07 41 46 19
E-mail: ktr-fi@ktr.com

France

KTR France S.A.R.L.
46-48 Chemin de la Bruyère
F-69570 Dardilly
Phone: +33 478 64 54 66
Fax: +33 478 64 54 31
E-mail: ktr-fr@ktr.com

Great Britain

KTR Couplings Ltd.
Robert House
Unit 7, Acorn Business Park
Woodseats Close
Sheffield
England, S8 0TB
Phone: +44 11 42 58 77 57
Fax: +44 11 42 58 77 40
E-mail: ktr-uk@ktr.com

India

KTR Couplings (India) Pvt. Ltd.,
T-36 / 37 / 38, MIDC Bhosari
Pune 411026
Phone: +91 20 27 12 73 22
Fax: +91 20 27 12 73 23
E-mail: ktr-in@ktr.com

Italy

KTR Kupplungstechnik GmbH
Sede Secondaria Italia
Via Giovanni Brodolini, 8
I - 40133 Bologna (BO)
Phone: +39 051 613 32 32
Fax: +39 02 700 37 570
E-mail: ktr-it@ktr.com

Japan

KTR Japan Co., Ltd.
3-1-23 Daikaidori
Hyogo-ku, Kobe-shi
652-0803 Japan
Phone: +81 7 85 74 03 13
Fax: +81 7 85 74 03 10
E-mail: ktr-jp@ktr.com

KTR Japan - Tokyo Office
1-11-6, Higashi-Ueno, Taito-Ku,
Tokyo 110-0015 Japan
(Takeno-building, 5F)
Japan
Phone: +81 3 58 18 32 07
Fax: +81 3 58 18 32 08

Korea

KTR Korea Ltd.
101, 978-10, Topyung-Dong
Guri-City, Gyeonggi-Do
471-060 Korea
Phone: +82 3 15 69 45 10
Fax: +82 3 15 69 45 25
E-mail: ktr-kr@ktr.com

Netherlands

KTR Benelux B. V.
Postbus 87
NL-7550 AB Hengelo (O)
Adam Smithstraat 37
NL-7559 SW Hengelo (O)
Tel.: +31 74 2553680
Fax: +31 74 2553689
E-mail: ktr-nl@ktr.com

Norway

KTR Kupplungstechnik Norge AS
Fjellboevogen 13
N-2016 Frogner
Phone: +47 64 83 54 90
Fax: +47 64 83 54 95
E-mail: ktr-no@ktr.com

Poland

KTR Polska SP. Z. O. O.
ul. Czerwone Maki 65
PL-30-392 Kraków
Phone: +48 12 267 28 83
Fax: +48 12 267 07 66
E-mail: ktr-pl@ktr.com

Россия

КТР Приводная техника, ООО
6-й Верхний переулок, 12
литера А, офис 229
194292 Санкт-Петербург
Телефон: +7 812 383 51 20
Факс: +7 812 383 51 25
E-mail: ktr-ru@ktr.com
Интернет: www.ktr.ru

South Africa

KTR Couplings South Africa (Pty) Ltd.
28 Spartan Road, Kempton Park, Gau-
tengSpartan Ext. 21
Phone: +27 11 281 3801
Fax: +27 11 281 3812
E-mail: ktr-za@ktr.com

Spain

KTR Kupplungstechnik GmbH
Estartetxe, nº 5-Oficina 218
E-48940 Leioa (Vizcaya)
Phone: +34 9 44 80 39 09
Fax: +34 9 44 31 68 07
E-mail: ktr-es@ktr.com

Sweden

KTR Sverige AB
Box 742
S-191 27 Sollentuna
Phone: +46 86 25 02 90
Fax: +46 86 25 02 99
E-mail: info.se@ktr.com

Switzerland

KTR Kupplungstechnik AG
Bahnstr. 60
CH-8105 Regensdorf
Phone: +41 4 33 11 15 55
Fax: +41 4 33 11 15 56
E-mail: ktr-ch@ktr.com

Taiwan

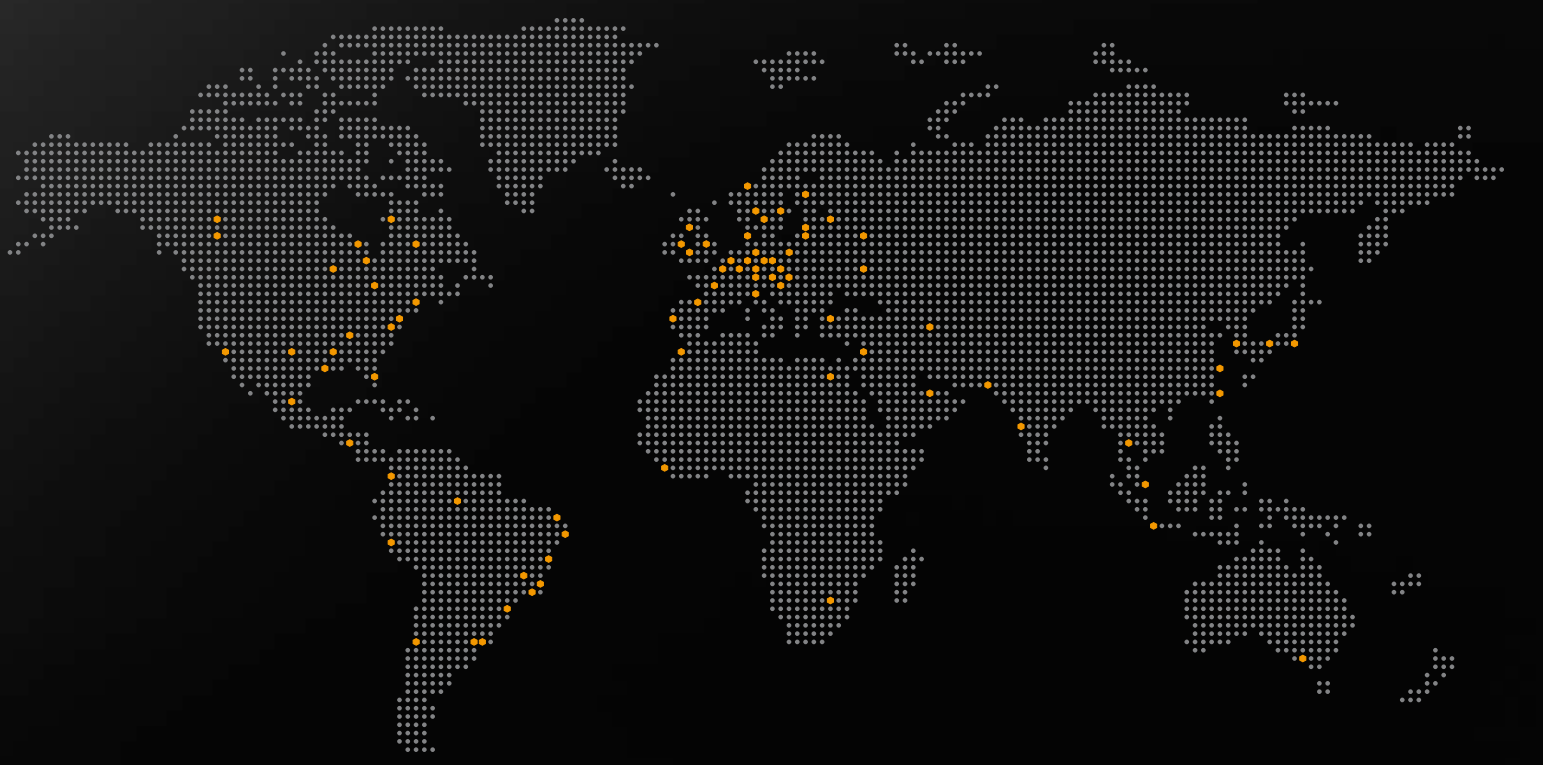
KTR Taiwan Ltd.
1 F, No.: 17, Industry 38 Road
Taichung Industry Zone
Taichung, R. O. C.
Phone: +886 4 23 59 32 78
Fax: +886 4 23 59 75 78
E-mail: ktr-tw@ktr.com

Turkey

KTR Turkey
Güç Aktarma Sistemleri San. ve Tic. Ltd.
Şti.
Kağırdagi Cad. No: 117/2
34758 Atasehir -Istanbul
Phone: +90 216 574 37 80
Fax: +90 216 574 34 45
E-mail: ktr-tr@ktr.com

USA

KTR Corporation
122 Anchor Road
Michigan City, Indiana 46360
Phone: +1 2 19 8 72 91 00
Fax: +1 2 19 8 72 91 50
E-mail: ktr-us@ktr.com



Сертификаты и аттестации

KTR стала одной из первых компаний-производителей приводных элементов, получившей сертификат DIN EN ISO 9001 ещё в 1993.

Сейчас продукция KTR сертифицирована и аттестована большинством классификационных сообществ мирового уровня. Аттестации другими сообществами KTR может пройти по запросу.

KTR Kupplungstechnik GmbH

Rodder Damm 170
48432 Rheine, Germany

Bureau Veritas Certification certifies that the Management System of the above organisation has been assessed and found to be in accordance with the requirements of the standards detailed below.

Standard

DIN EN ISO 9001:2008

DIN EN ISO 14001:2009



Lloyd's Register

